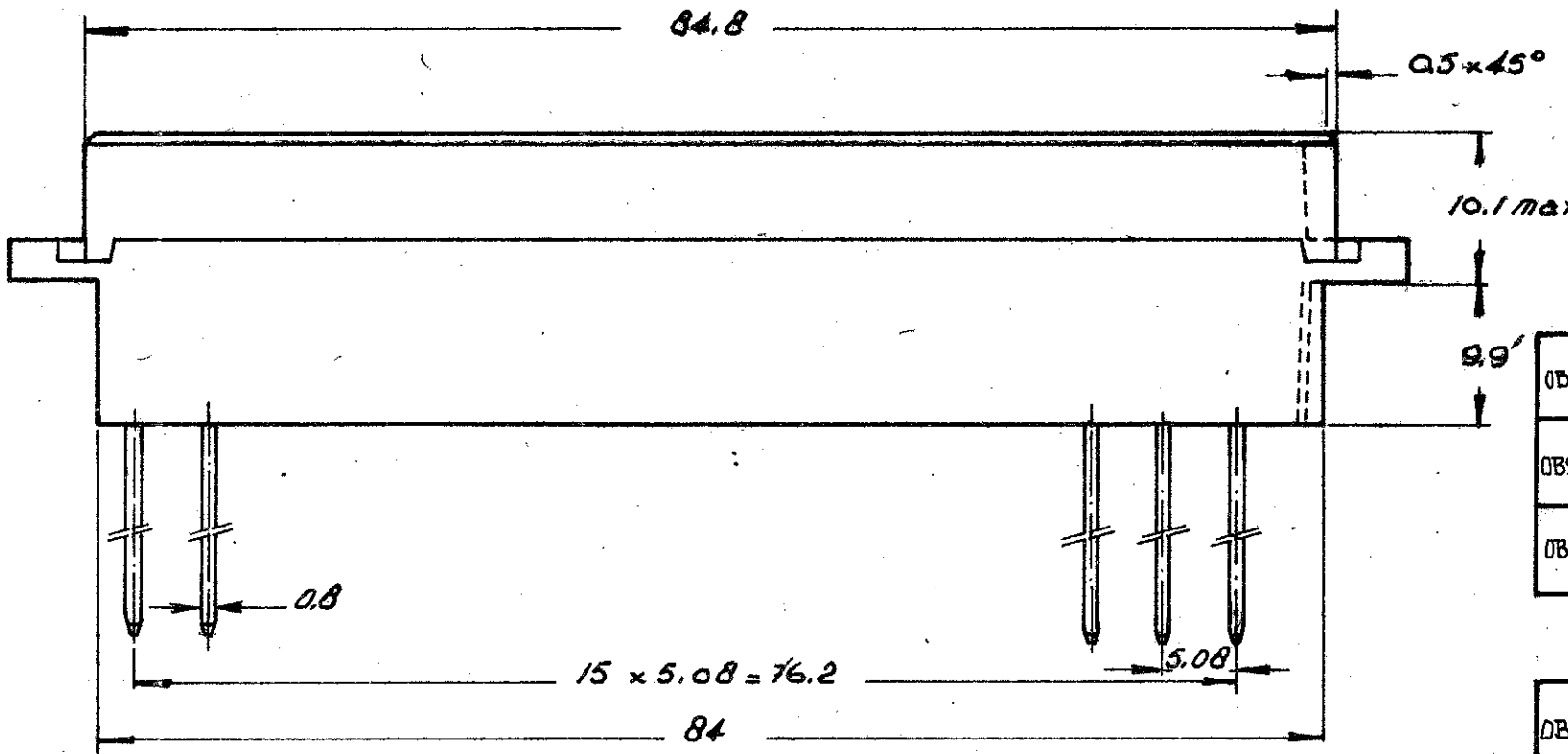
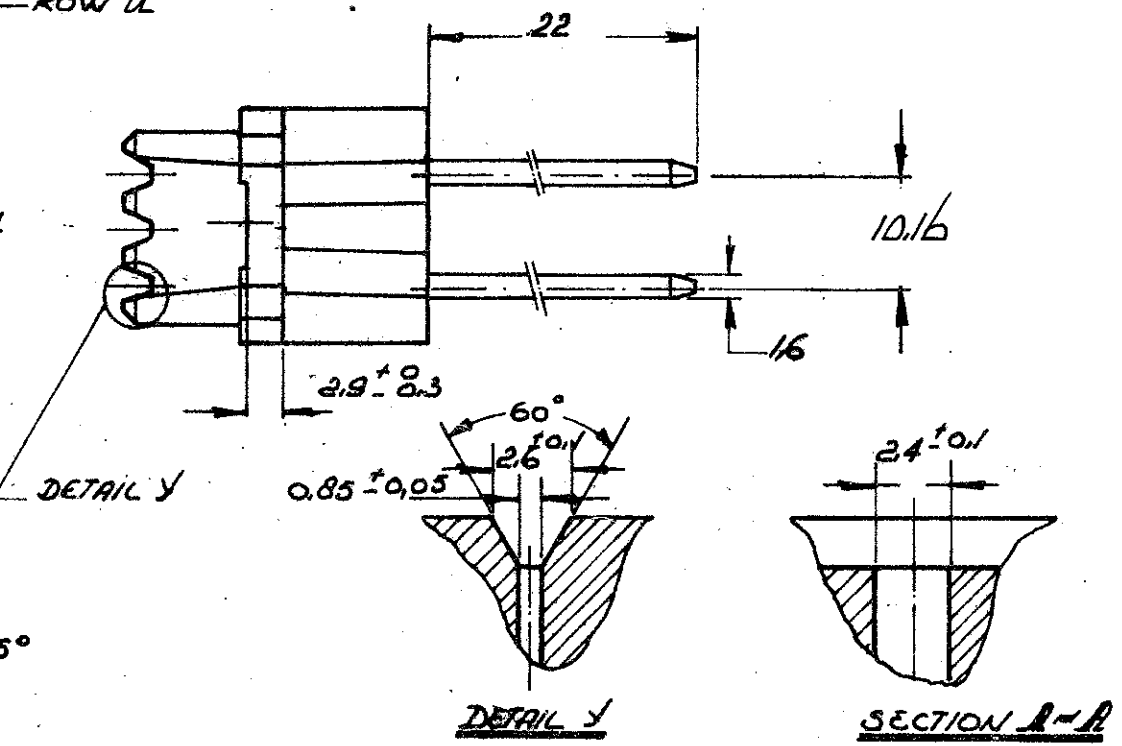
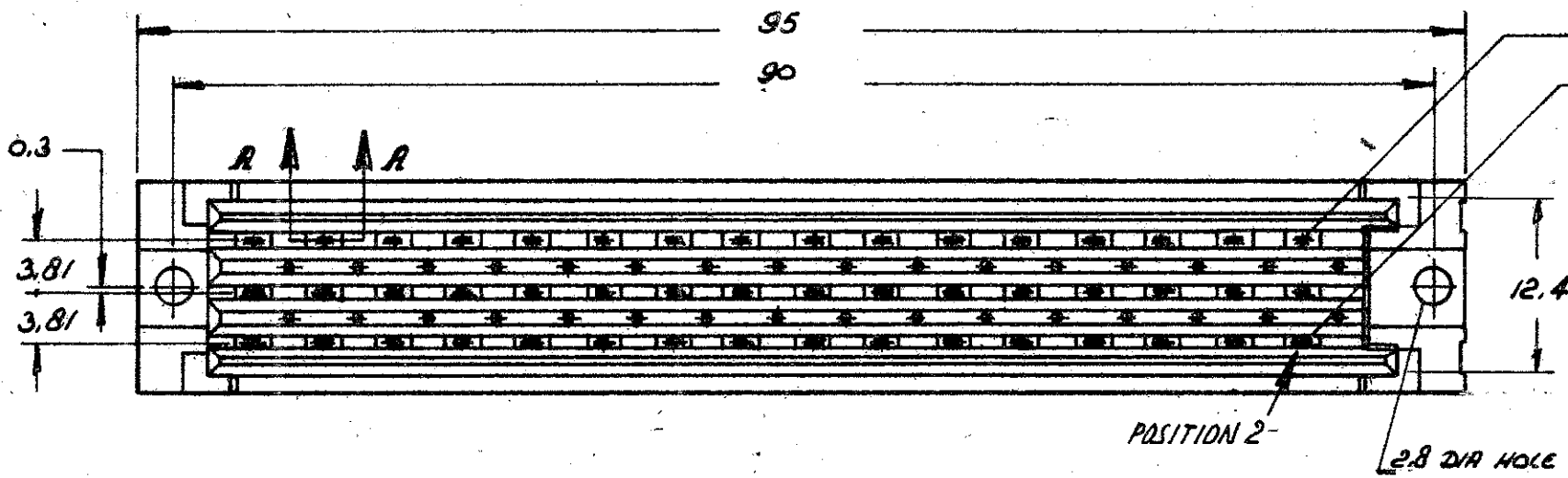


LTR	REVISION RECORD	DATE	DWN	APVD
J	REVISED PER ECO-15-005333	08JUL2015	AP	RP



OBSOLETE	2-164430-8	HOUSING: CLASSIFIED POLYCARBONATE (GREY)  CONTACTS: PHOSPHOR BRONZE.	AT CONTACT AREA: EIC 60603-2 PERFORMANCE LEVEL III OVER NICKEL. AT POST AREA: GOLD FLASH OVER NICKEL.
OBSOLETE	2-164430-7		AT CONTACT AREA: 2.0 μm Au OVER 1.25 μm Ni. AT POST AREA: GOLD FLASH OVER 1.25 μm Ni.
OBSOLETE	2-164430-6		AT CONTACT AREA: 3.75 μm Au OVER 1.25 μm Ni. AT POST AREA: GOLD FLASH OVER 1.25 μm Ni.
	2-164430-4		AT CONTACT AREA: EIC 60603-2 PERFORMANCE LEVEL II OVER NICKEL. AT POST AREA: GOLD FLASH OVER NICKEL.
OBSOLETE	2-164430-1		AT CONTACT AREA: EIC 60603-2 PERFORMANCE LEVEL I OVER NICKEL. AT POST AREA: GOLD FLASH OVER NICKEL.

AN ASTERISK \* DENOTES A CONTACT.

CONTACT NO.	1	2	3	4	5	6	7	8	9	10	11	12	13	14	15	16	17	18	19	20	21	22	23	24	25	26	27	28	29	30	31	32			
ROW	Z	X	X	X	X	X	X	X	X	X	X	X	X	X	X	X	X	X	X	X	X	X	X	X	X	X	X	X	X	X	X	X	X	X	
b	.	.	.	.	.	.	.	.	.	.	.	.	.	.	.	.	.	.	.	.	.	.	.	.	.	.	.	.	.	.	.	.	.	.	.
d	X	X	X	X	X	X	X	X	X	X	X	X	X	X	X	X	X	X	X	X	X	X	X	X	X	X	X	X	X	X	X	X	X	X	

**CUSTOMER COPY FOR REFERENCE ONLY**

DR: M. U. GRUNSVEN 7-12-82  
 CHK: J. GIBBELS 9 JULY 1997  
 DE: [ ]  
 APP: [ ]

©1982 BY AMP-HOLLAND N.V. ALL RIGHTS RESERVED A-MP PRODUCTS COVERED BY PATENTS AND/OR PATENTS PENDING.

WIRE RANGE: [ ] INSUL RANGE: [ ] FIRST USED: [ ]

SCALE: [ ] SIZE: B NO: C-164430 REV: J

NAME: 32 POS. FEMALE RC. CONN. ACC. TO DIN 41612, WITH STANDARD TERM. POINT POSTS

TE Connectivity

DIMENSIONS IN MM. DO NOT SCALE PRINT



Компания «ЭлектроПласт» предлагает заключение долгосрочных отношений при поставках импортных электронных компонентов на взаимовыгодных условиях!

Наши преимущества:

- Оперативные поставки широкого спектра электронных компонентов отечественного и импортного производства напрямую от производителей и с крупнейших мировых складов;
- Поставка более 17-ти миллионов наименований электронных компонентов;
- Поставка сложных, дефицитных, либо снятых с производства позиций;
- Оперативные сроки поставки под заказ (от 5 рабочих дней);
- Экспресс доставка в любую точку России;
- Техническая поддержка проекта, помощь в подборе аналогов, поставка прототипов;
- Система менеджмента качества сертифицирована по Международному стандарту ISO 9001;
- Лицензия ФСБ на осуществление работ с использованием сведений, составляющих государственную тайну;
- Поставка специализированных компонентов (Xilinx, Altera, Analog Devices, Intersil, Interpoint, Microsemi, Aeroflex, Peregrine, Syfer, Eurofarad, Texas Instrument, Miteq, Cobham, E2V, MA-COM, Hittite, Mini-Circuits, General Dynamics и др.);

Помимо этого, одним из направлений компании «ЭлектроПласт» является направление «Источники питания». Мы предлагаем Вам помощь Конструкторского отдела:

- Подбор оптимального решения, техническое обоснование при выборе компонента;
- Подбор аналогов;
- Консультации по применению компонента;
- Поставка образцов и прототипов;
- Техническая поддержка проекта;
- Защита от снятия компонента с производства.



#### Как с нами связаться

**Телефон:** 8 (812) 309 58 32 (многоканальный)

**Факс:** 8 (812) 320-02-42

**Электронная почта:** [org@eplast1.ru](mailto:org@eplast1.ru)

**Адрес:** 198099, г. Санкт-Петербург, ул. Калинина, дом 2, корпус 4, литера А.