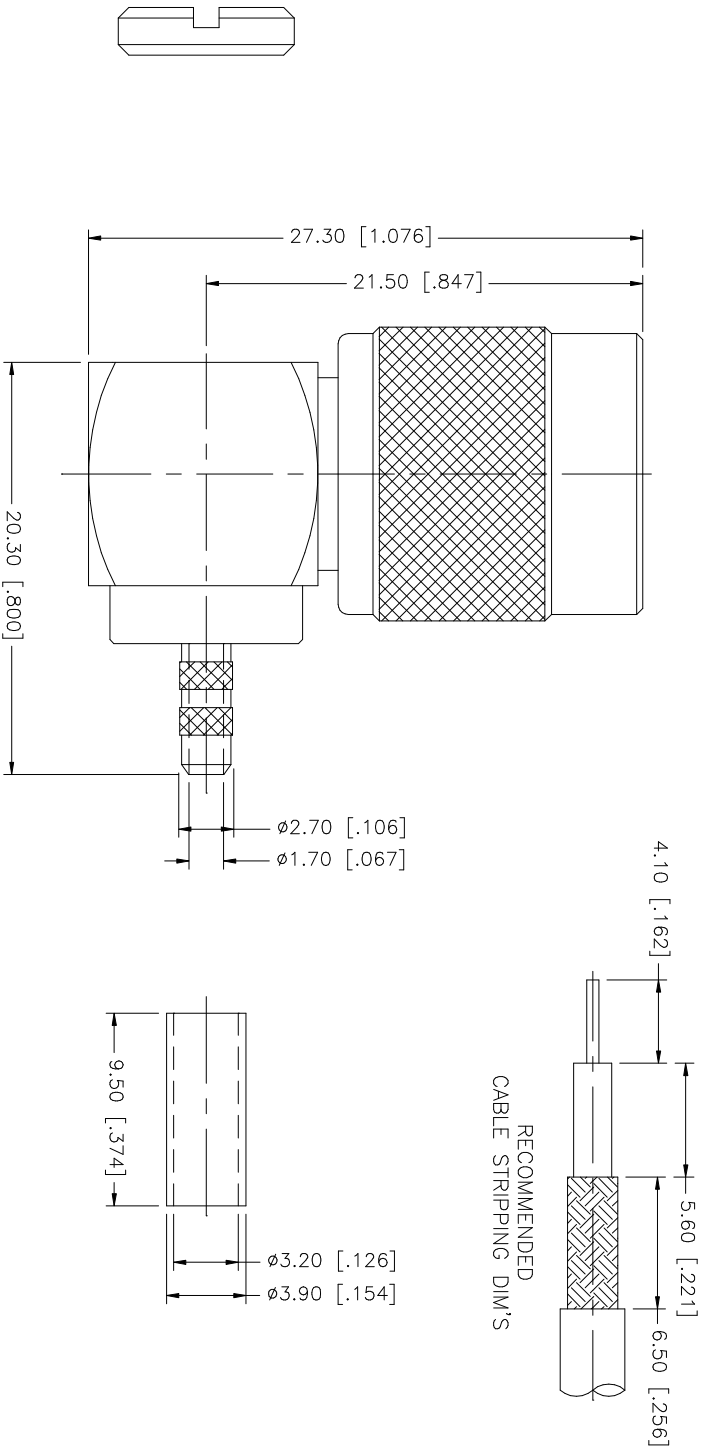


| REV. | DATE | DESCRIPTION |
|------|----------|-----------------------|
| A | 11/25/03 | UPDATE DRAWING FORMAT |



| NO. | DESCRIPTION | MATERIAL | FINISH | QTY | UNLESS OTHERWISE SPECIFIED DIMENSIONS ARE IN INCHES AND FOR CUSTOMER REFERENCE ONLY. TOLERANCES FOR MILLIMETERS ARE: UNLESS OTHERWISE SPECIFIED 0.5 - 8mm ± 0.20mm 8 - 30mm ± 0.40mm 30 - 120mm ± 0.50mm UNLESS OTHERWISE SPECIFIED DIMENSIONS FOR INCHES ARE: UNLESS OTHERWISE SPECIFIED .020 - .315 = ± 0.007" .315 - 1.180 = ± 0.015" 1.180 - 4.724 = ± 0.020" | APPROVALS | DATE | PART DESCRIPTION | | | | | | | |
|-----|-------------|----------|---------|-----|---|-----------|-------------------|------------------|---|------|---|------|---|-------|----|
| 8 | | | | | | DRAWN | G.R.S. | 11/25/03 | | | | | | | |
| 7 | | | | | | CHECKED | | | | | | | | | |
| 6 | | | | | | ISSUED | | | | | | | | | |
| 5 | NUT | BRASS | NICKEL | 1 | | SHEET | 1 OF 1 | | | | | | | | |
| 4 | FERRULE | BRASS | NICKEL | 1 | | | | | | | | | | | |
| 3 | CONTACT PIN | BRASS | GOLD | 1 | | | | | | | | | | | |
| 2 | INSULATOR | DELIRIN | NATURAL | 1 | | | | | | | | | | | |
| 1 | BODY | BRASS | NICKEL | 1 | | | | | | | | | | | |
| | DESCRIPTION | MATERIAL | FINISH | QTY | DO NOT SCALE DRAWING | CAD FILE | C:/122/122148.DWG | DWG. NO. | 122148.DWG | REV. | A | SIZE | A | SCALE | NA |
| | | | | | | | | | <p style="text-align: center;">TNC R/A CRIMP PLUG (FOR RG174/U, 188A/U, 316/U CABLE)</p> <p style="text-align: center;">PART NO. 122148</p> | | | | | | |



Компания «ЭлектроПласт» предлагает заключение долгосрочных отношений при поставках импортных электронных компонентов на взаимовыгодных условиях!

Наши преимущества:

- Оперативные поставки широкого спектра электронных компонентов отечественного и импортного производства напрямую от производителей и с крупнейших мировых складов;
- Поставка более 17-ти миллионов наименований электронных компонентов;
- Поставка сложных, дефицитных, либо снятых с производства позиций;
- Оперативные сроки поставки под заказ (от 5 рабочих дней);
- Экспресс доставка в любую точку России;
- Техническая поддержка проекта, помощь в подборе аналогов, поставка прототипов;
- Система менеджмента качества сертифицирована по Международному стандарту ISO 9001;
- Лицензия ФСБ на осуществление работ с использованием сведений, составляющих государственную тайну;
- Поставка специализированных компонентов (Xilinx, Altera, Analog Devices, Intersil, Interpoint, Microsemi, Aeroflex, Peregrine, Syfer, Eurofarad, Texas Instrument, Miteq, Cobham, E2V, MA-COM, Hittite, Mini-Circuits, General Dynamics и др.);

Помимо этого, одним из направлений компании «ЭлектроПласт» является направление «Источники питания». Мы предлагаем Вам помощь Конструкторского отдела:

- Подбор оптимального решения, техническое обоснование при выборе компонента;
- Подбор аналогов;
- Консультации по применению компонента;
- Поставка образцов и прототипов;
- Техническая поддержка проекта;
- Защита от снятия компонента с производства.



Как с нами связаться

Телефон: 8 (812) 309 58 32 (многоканальный)

Факс: 8 (812) 320-02-42

Электронная почта: org@eplast1.ru

Адрес: 198099, г. Санкт-Петербург, ул. Калинина, дом 2, корпус 4, литера А.