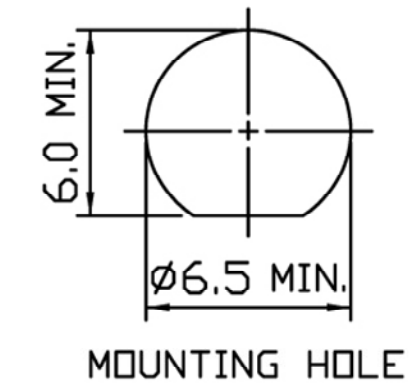


1/4"-36UNS

100±3

RG-174U CABLE  
黑色(BLACK)



MOUNTING HOLE



- Notes**
1. SMA (F) Bulkhead Straight
  2. Heatshrink
  3. RG174U Cable
  4. SMB (F) Straight
  5. Impedance 50ohm
  6. Frequency Range 0 -1GHz

**NOT TO SCALE**

All Dimensions in mm



|  |              |                              |            |          |
|--|--------------|------------------------------|------------|----------|
| DESCRIPTION  |              |                              |            |          |
| Cable Assy SMA(F) Bulkhead straight to SMB(F) straight plug cable Assy 100mm |              |                              |            |          |
| FILENAME   | DRAWN BY     | DATE                         | REVISED    | PAGE     |
| CBA-SMA-SMB1.VSD   | John Fairall |                              | 01/08/2012 | 1 of 1   |
| REVISIONS  |              |                              |            |          |
| ZONE   | REV          | DESCRIPTION                  | DATE       | APPROVED |
| N/A  | 1            | First Issue                  | 1.8.09     |          |
|  | 2            | Update to SMB to show Female | 30/7/12    | JF       |
|  | 3            |                              |            |          |
|  | 4            |                              |            |          |
|  | 5            |                              |            |          |
|  | 6            |                              |            |          |



Компания «ЭлектроПласт» предлагает заключение долгосрочных отношений при поставках импортных электронных компонентов на взаимовыгодных условиях!

Наши преимущества:

- Оперативные поставки широкого спектра электронных компонентов отечественного и импортного производства напрямую от производителей и с крупнейших мировых складов;
- Поставка более 17-ти миллионов наименований электронных компонентов;
- Поставка сложных, дефицитных, либо снятых с производства позиций;
- Оперативные сроки поставки под заказ (от 5 рабочих дней);
- Экспресс доставка в любую точку России;
- Техническая поддержка проекта, помощь в подборе аналогов, поставка прототипов;
- Система менеджмента качества сертифицирована по Международному стандарту ISO 9001;
- Лицензия ФСБ на осуществление работ с использованием сведений, составляющих государственную тайну;
- Поставка специализированных компонентов (Xilinx, Altera, Analog Devices, Intersil, Interpoint, Microsemi, Aeroflex, Peregrine, Syfer, Eurofarad, Texas Instrument, Miteq, Cobham, E2V, MA-COM, Hittite, Mini-Circuits, General Dynamics и др.);

Помимо этого, одним из направлений компании «ЭлектроПласт» является направление «Источники питания». Мы предлагаем Вам помощь Конструкторского отдела:

- Подбор оптимального решения, техническое обоснование при выборе компонента;
- Подбор аналогов;
- Консультации по применению компонента;
- Поставка образцов и прототипов;
- Техническая поддержка проекта;
- Защита от снятия компонента с производства.



#### Как с нами связаться

**Телефон:** 8 (812) 309 58 32 (многоканальный)

**Факс:** 8 (812) 320-02-42

**Электронная почта:** [org@eplast1.ru](mailto:org@eplast1.ru)

**Адрес:** 198099, г. Санкт-Петербург, ул. Калинина, дом 2, корпус 4, литера А.