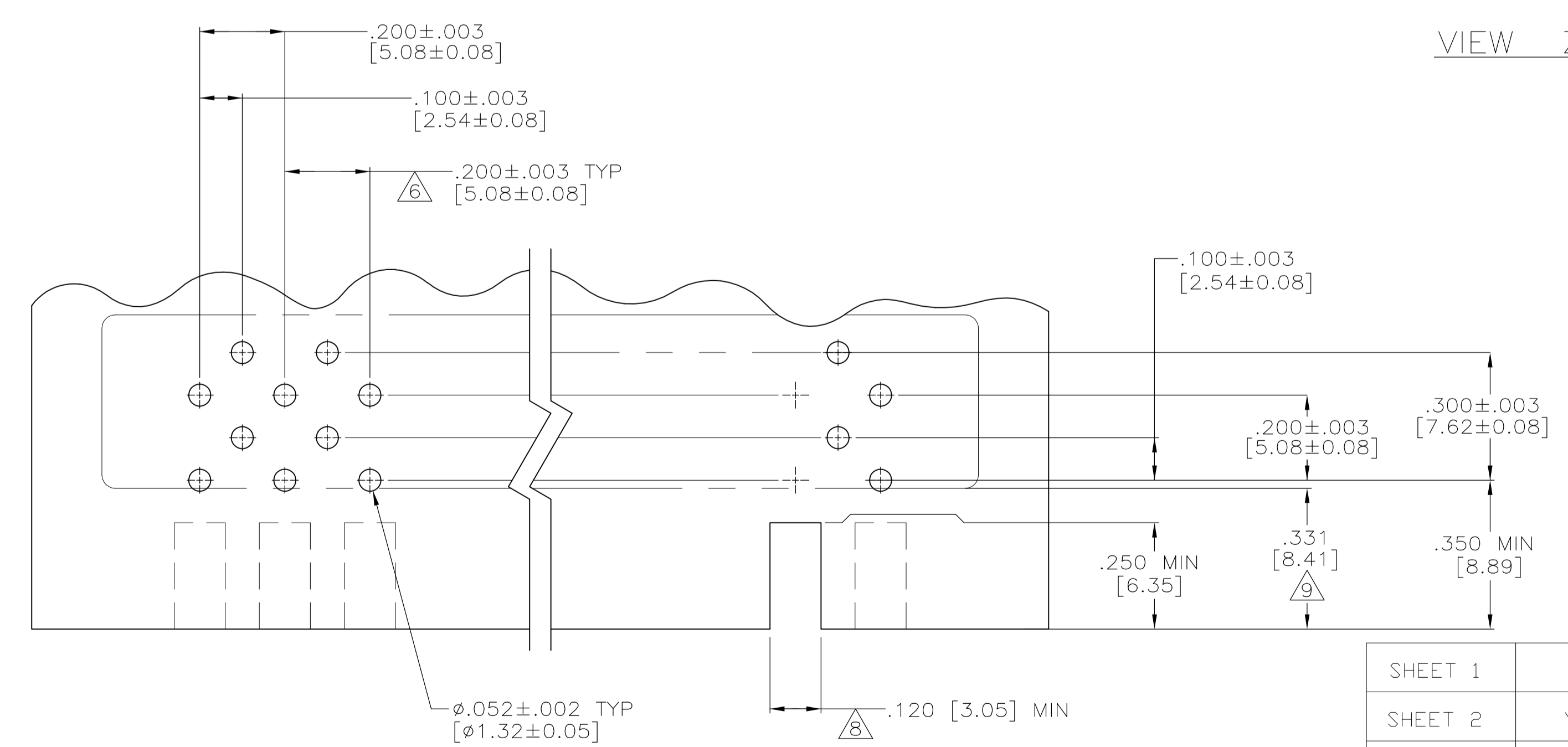
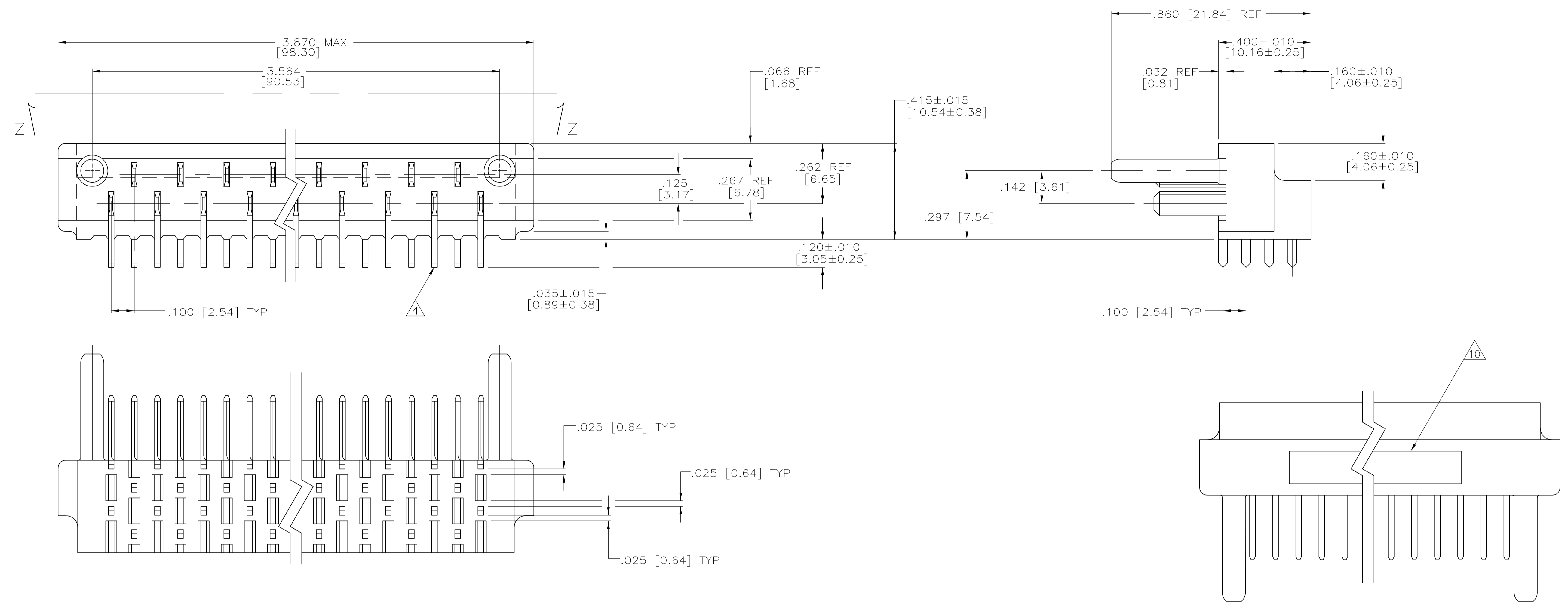


REVISONS		DATE	BY	APP'D
D	REV PER ECO 09-014496	6-18-09	CT	DE



- TAB-HOUSING ASSEMBLY MATES WITH AMP P/N 3-582151 SERIES.
- BLADE CENTER LINE TO BE MEASURED FROM THE CENTER LINE FORMED BY THE ALIGNMENT PINS & AS LONG AS THE BLADES FALL WITHIN TOLERANCES INDICATED, THE ALLOWABLE WARPAGE IS INDEPENDENT OF THE BLADES & BECOMES A MEASUREMENT OF THE OUTSIDE SURFACE OF THE TAB-HOUSING & DOES NOT EFFECT THE MATING OF THIS TAB-HOUSING WITH 582151.
- MOUNTING HOLES.
- CONTACT POSTS SOLDER DIPPED IN LEAD FREE SOLDER. CONNECTOR MUST MEET REQUIREMENTS OF JEDEC JESD22-B102 EXCEPT STEAM AGE 4 HRS AND 270°C SOLDER POT TEMP.
- CONTACT MATL.; GILDING METAL. GOLD OVER NICKEL.
- TOLERANCE NON CUMULATIVE.
- TAB-HOUSING MATL.; DIALYL PHTHALATE, GLASS FILLED PER MIL-M-14, TYPE S.D.G.-F. COLOR; GREEN.
- CUT OUT FOR KEYING BOSS, LOCATED WHERE REQD. (OPTIONAL)
- FROM EDGE OF P.C. BOARD TO FACE OF TAB-HOUSING.
- TYCO, TYCO PART NO. AND DATE CODE MARKED PER TABLE IN THIS APPROX AREA.
- CONTACT FINISH; .0001 THK. GOLD, OVER NICKEL.

RECOMMENDED P.C. BOARD LAYOUT

SHEET	NO	THICKNESS	NO. OF CONTACTS	PART NO.
SHEET 1	NO	.062 [1.57]	35	3-5582152-9
SHEET 2	YES	.062 [1.57]	17	3-5582152-1
SHEET 2	YES	.062 [1.57]	29	3-5582152-3
SEE SHEET	MOUNTING HOLES	P.C. BOARD THICKNESS	NO. OF CONTACTS	PART NO.

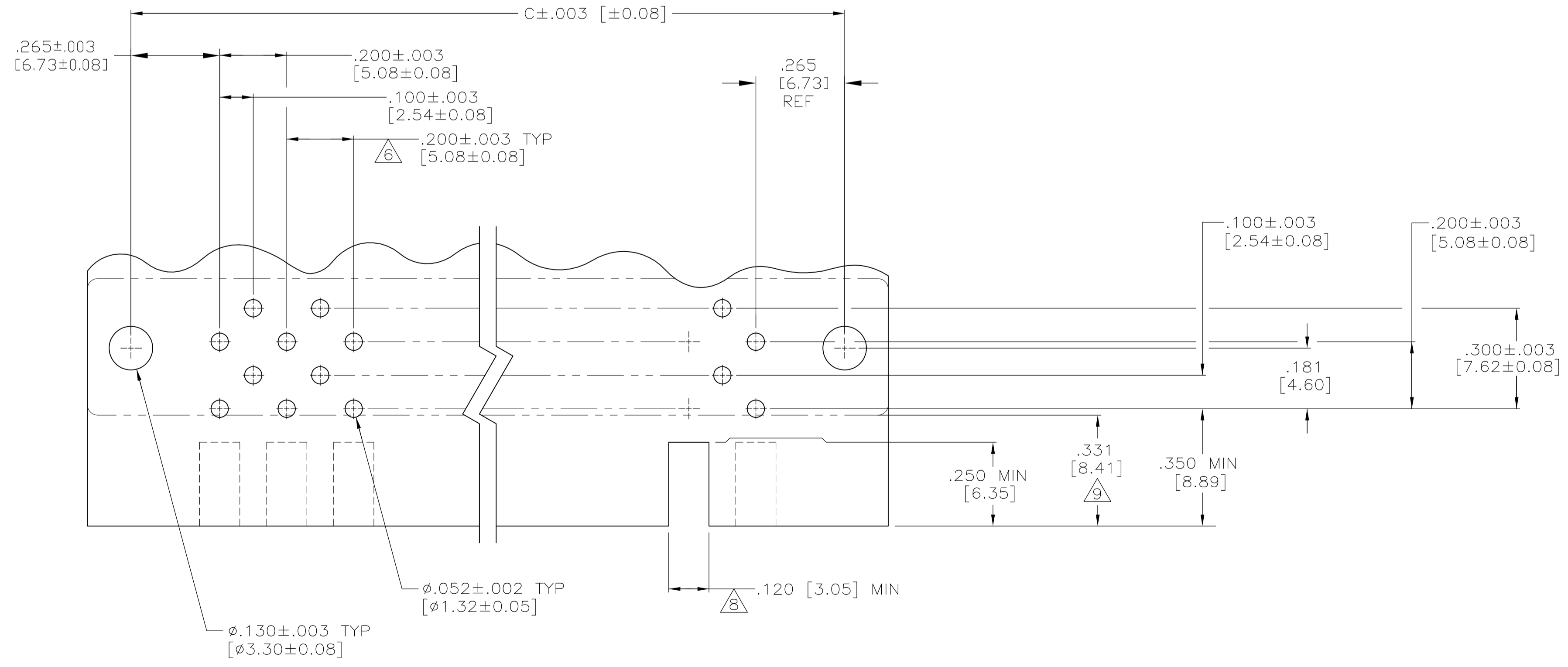
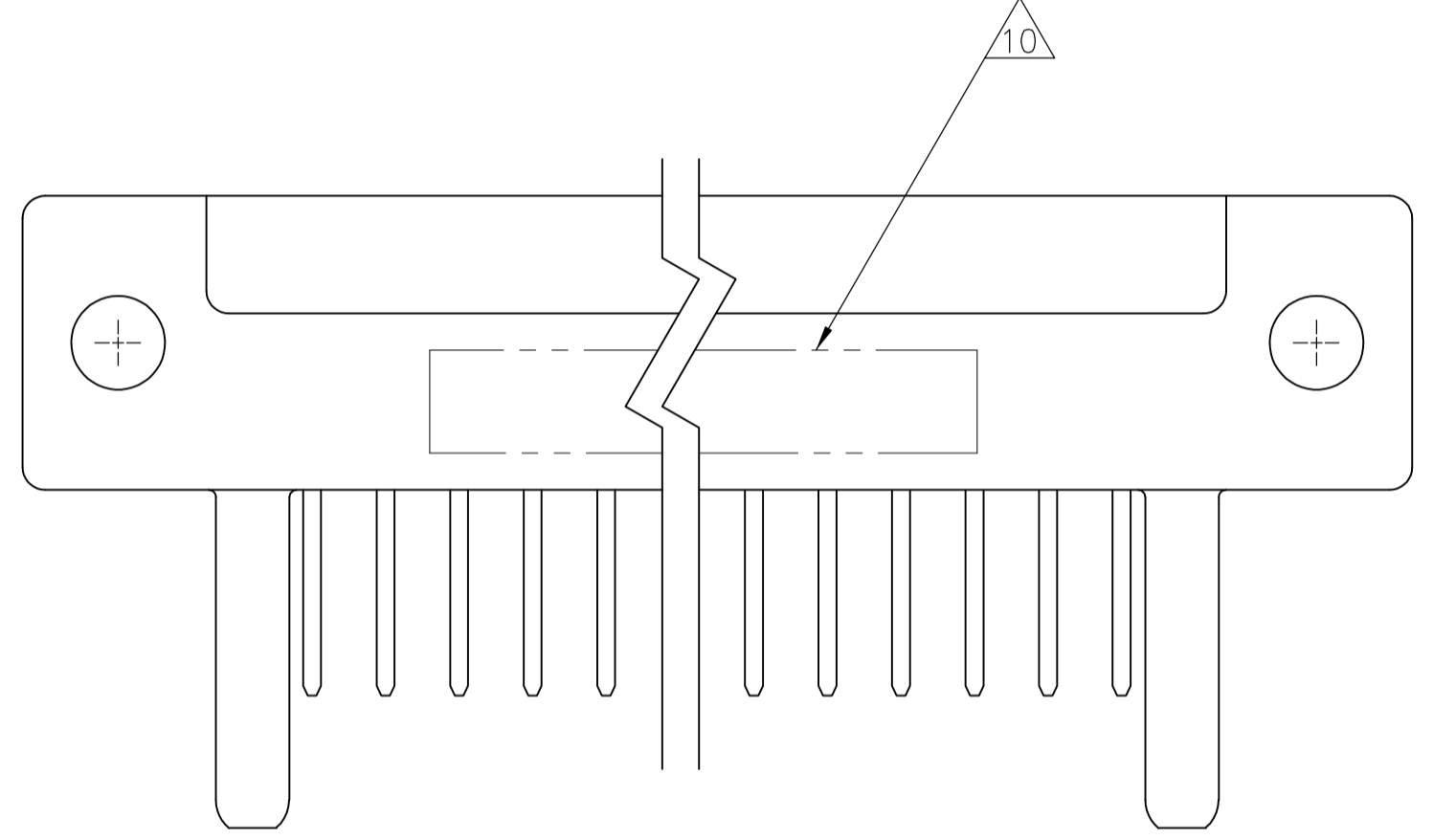
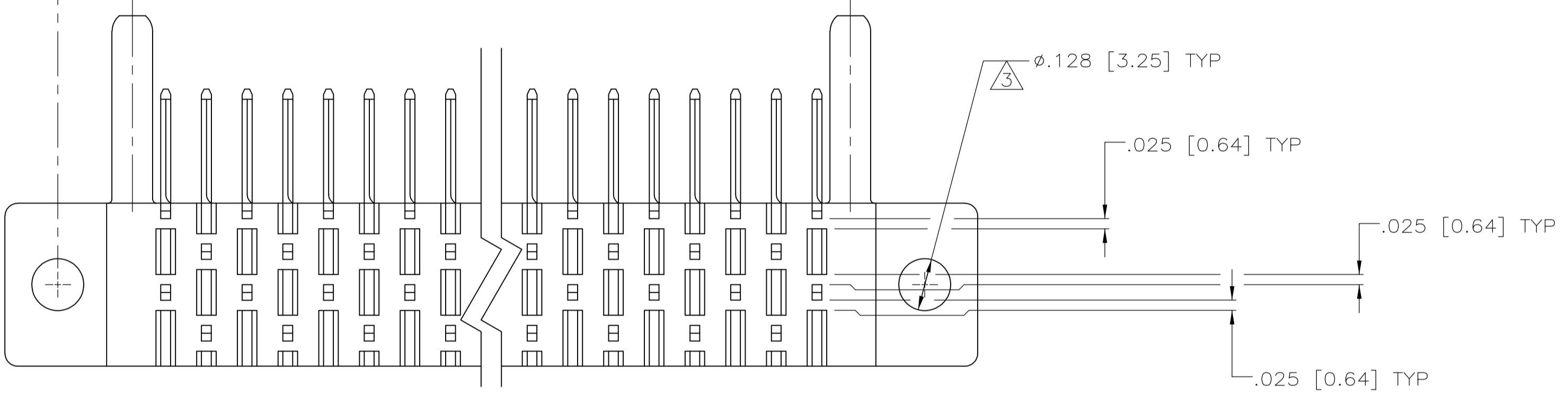
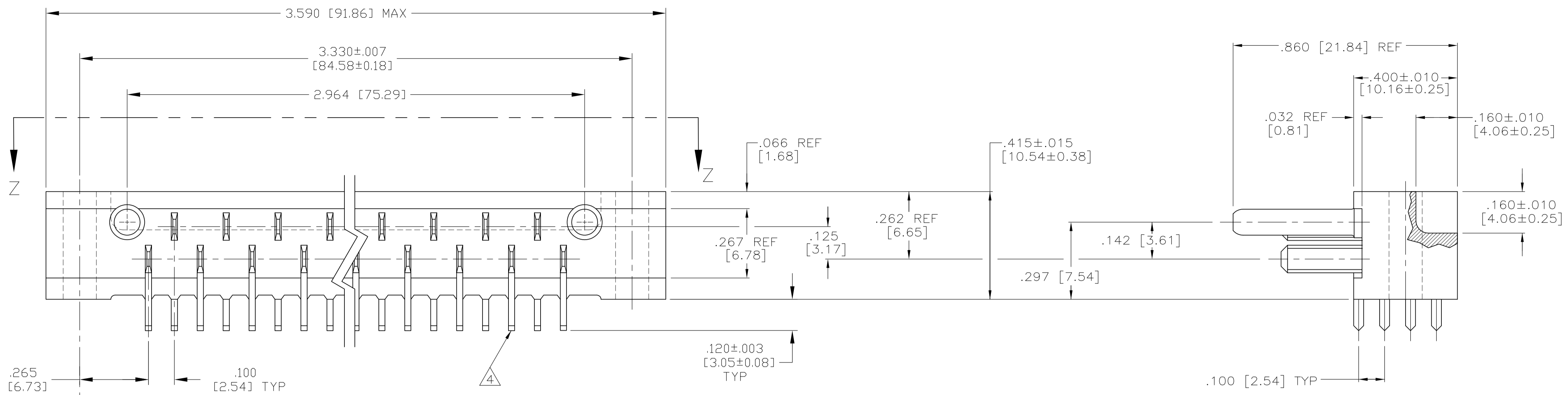
THIS DRAWING IS A CONTROLLED DOCUMENT.

DIMENSIONS: INCHES	TOLERANCES UNLESS OTHERWISE SPECIFIED:	0 PLC ± -	1 PLC ± -	2 PLC ± -	3 PLC ± .005 [0.13]	4 PLC ± -	ANGLES ± -
--------------------	--	-----------	-----------	-----------	---------------------	-----------	------------

MATERIAL: SEE CALLOUTS. FINISH: SEE CALLOUTS.

THIS DRAWING IS A CONTROLLED DOCUMENT. C.C. THOMAS 5-9-06. D. MILLER 5-10-06. D. MILLER 5-10-06. NAME: ASSEMBLY, AMP BLADE TAB HOUSING LEAD FREE. SIZE: A1. CASE CODE: 00779. DRAWING NO: 5582152. WEIGHT: -. RESTRICTED TO: -. CUSTOMER DRAWING. SCALE: 4:1. SHEET: 1 OF 2. REV: D.

LOC		DIST		REVISIONS			
P	LYR	DESCRIPTION	DATE	DNW	APVD		
-	-	SEE SHEET 1	-	-	-		



RECOMMENDED P.C. BOARD LAYOUT

THIS DRAWING IS A CONTROLLED DOCUMENT.		DWG C.C.THOMAS 5-9-06	Tyco Electronics Corporation Harrisburg, PA 17105-3608	
DIMENSIONS: INCHES		CHK D.MILLER 5-10-06	NAME D.MILLER 5-10-06	
TOLERANCES UNLESS OTHERWISE SPECIFIED:		PRODUCT SPEC		
0. PLC ± -		APPLICATION SPEC		
1. PLC ± -		SIZE A1		
2. PLC ± -		CAGE CODE 00779		
3. PLC ± .005 [0.13]		DRAWING NO 5582152		
4. PLC ± -		RESTRICTED TO		
ANGLES ± -		CUSTOMER DRAWING		
FINISH SEE CALLOUTS		SCALE 4:1 SHEET 2 OF 2 REV D		



Компания «ЭлектроПласт» предлагает заключение долгосрочных отношений при поставках импортных электронных компонентов на взаимовыгодных условиях!

Наши преимущества:

- Оперативные поставки широкого спектра электронных компонентов отечественного и импортного производства напрямую от производителей и с крупнейших мировых складов;
- Поставка более 17-ти миллионов наименований электронных компонентов;
- Поставка сложных, дефицитных, либо снятых с производства позиций;
- Оперативные сроки поставки под заказ (от 5 рабочих дней);
- Экспресс доставка в любую точку России;
- Техническая поддержка проекта, помощь в подборе аналогов, поставка прототипов;
- Система менеджмента качества сертифицирована по Международному стандарту ISO 9001;
- Лицензия ФСБ на осуществление работ с использованием сведений, составляющих государственную тайну;
- Поставка специализированных компонентов (Xilinx, Altera, Analog Devices, Intersil, Interpoint, Microsemi, Aeroflex, Peregrine, Syfer, Eurofarad, Texas Instrument, Miteq, Cobham, E2V, MA-COM, Hittite, Mini-Circuits, General Dynamics и др.);

Помимо этого, одним из направлений компании «ЭлектроПласт» является направление «Источники питания». Мы предлагаем Вам помощь Конструкторского отдела:

- Подбор оптимального решения, техническое обоснование при выборе компонента;
- Подбор аналогов;
- Консультации по применению компонента;
- Поставка образцов и прототипов;
- Техническая поддержка проекта;
- Защита от снятия компонента с производства.



Как с нами связаться

Телефон: 8 (812) 309 58 32 (многоканальный)

Факс: 8 (812) 320-02-42

Электронная почта: org@eplast1.ru

Адрес: 198099, г. Санкт-Петербург, ул. Калинина, дом 2, корпус 4, литера А.