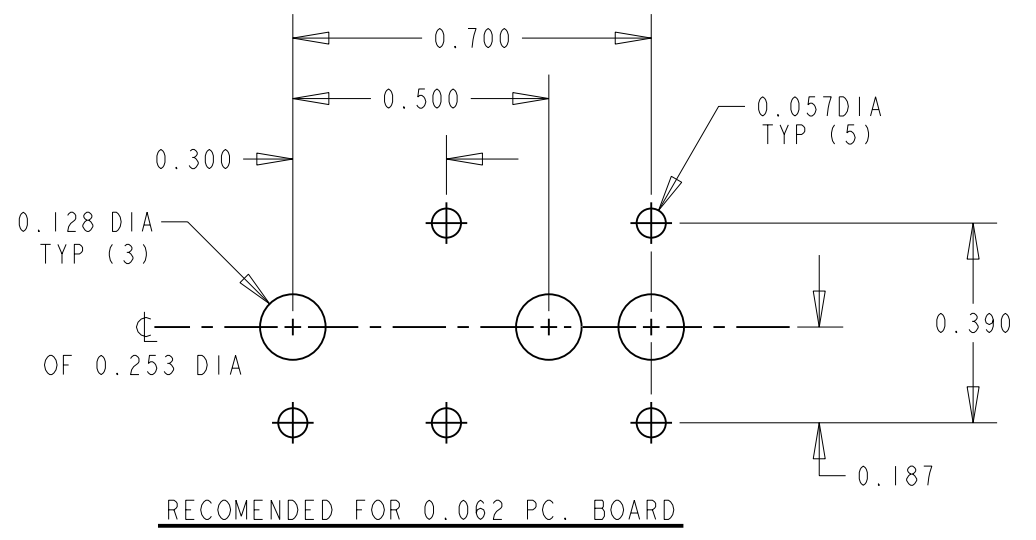
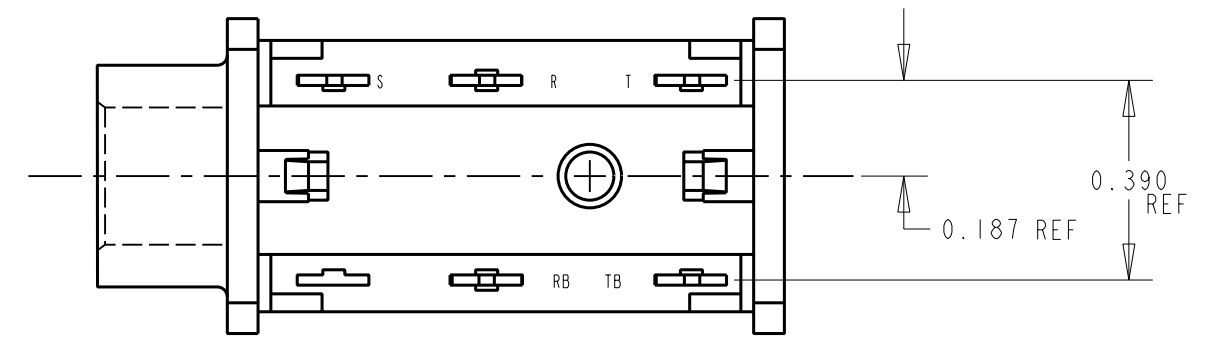
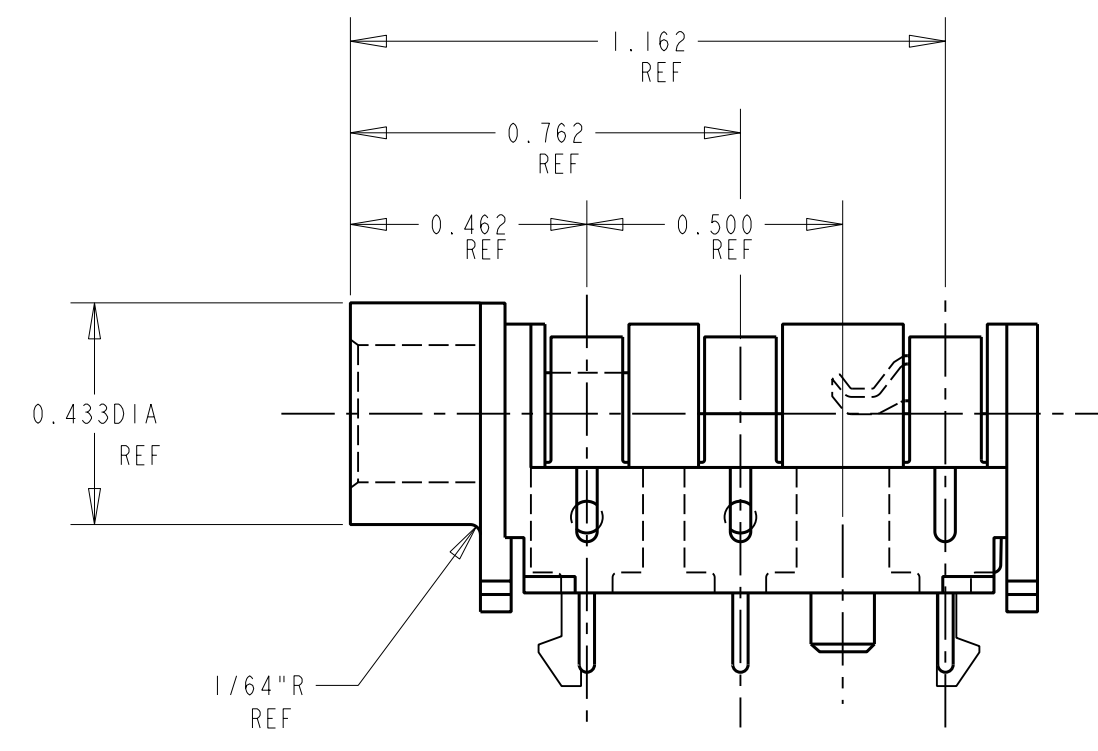
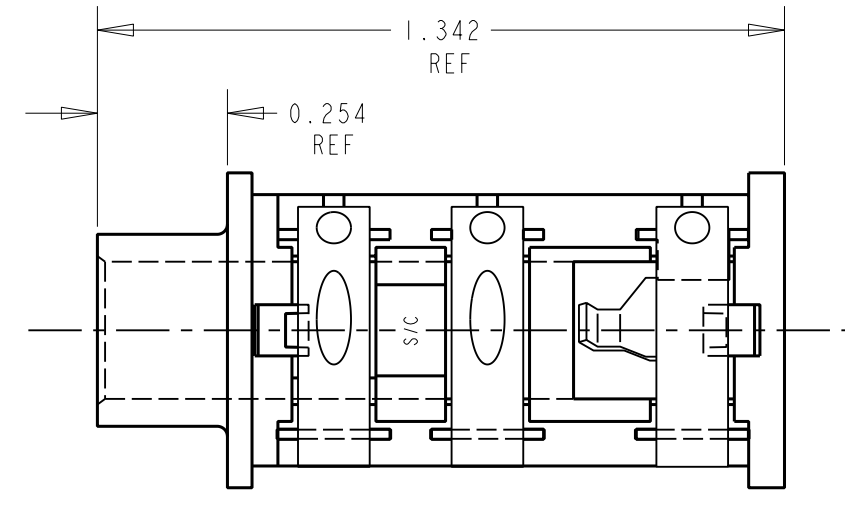
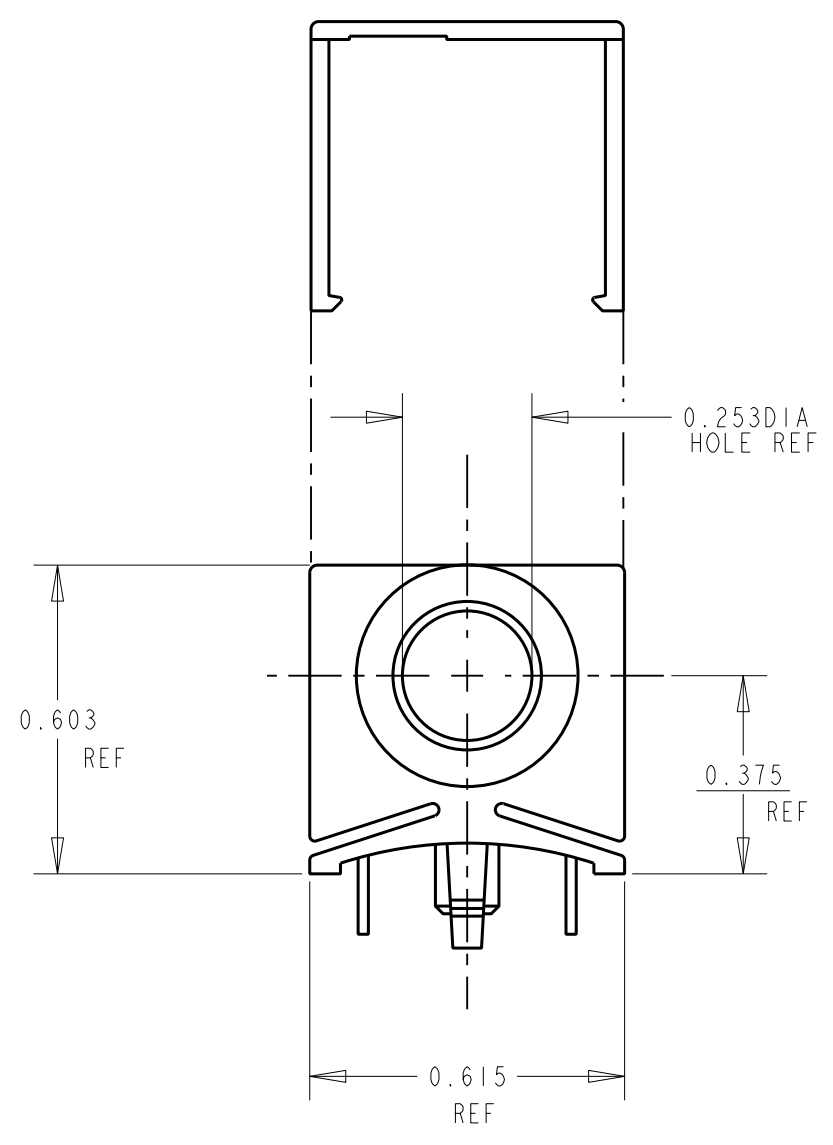


SERIES SN 37 AI

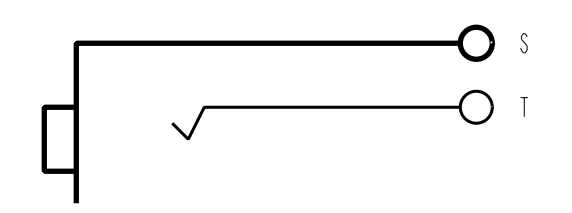
0.375 PLUG TO PC BOARD HEIGHT

INSULATED NON-THREADED BUSHING

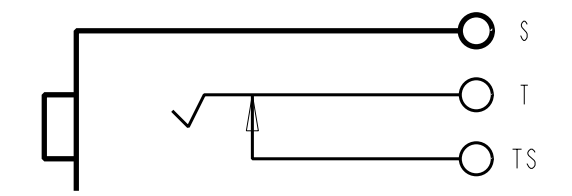
CIRCUITRY
 I - SCHEMATIC I
 2A - SCHEMATIC III
 2B - SCHEMATIC IV
 4B - SCHEMATIC XII



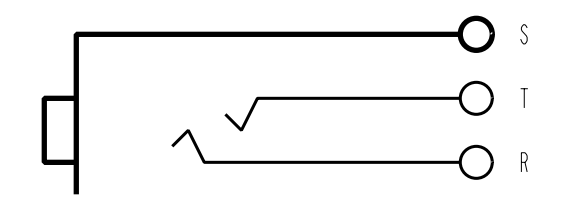
MATERIALS:
 HOUSING - THERMOPLASTIC, VALOX
 SPRINGS - NICKEL SILVER, SILVER PLATED
 CONTACTS - INTEGRAL, PART OF SHUNT SPRING



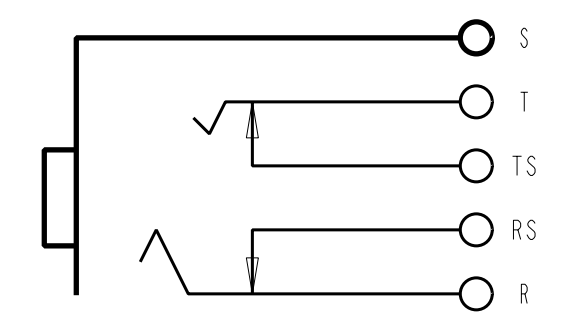
I SCHEMATIC



III SCHEMATIC



IV SCHEMATIC



XII SCHEMATIC

CUSTOMER DRAWING
 CAD/CAM DWG. NO.
 s.sn37a1_cd
 SHEET 1 OF 1

STAR SYMBOL DENOTES CRITICAL DIMENSION. SEE S/C ENGINEERING STANDARD ES-0001.				THIS DRAWING DESCRIBES A DESIGN CONSIDERED PROPRIETARY IN NATURE, DEVELOPED AND MANUFACTURED BY SWITCHCRAFT INC. AND IS RELEASED ON A CONFIDENTIAL BASIS FOR IDENTIFICATION PURPOSE ONLY.				
UNLESS OTHERWISE SPECIFIED				SIZE	WIDTH	MULT	LBS./M	TEMPER
1. ALL DIMENSIONS IN INCHES TWO PLACE DECIMAL ±.01 THREE PLACE DECIMAL ±.005 FRACTIONAL DIMENSIONS ±1/64 ANGLES ±1/2° ALL DIA'S CONCENTRIC WITHIN .005 T.I.R.				FINISH		MATERIAL		
2. REMOVE ALL BURRS 3. MAKE NO DIMENSIONAL ALLOWANCES FOR APPLIED FINISHES, I.E., PLATING, PAINTING, ETC.				SPEC. NO.		SPEC. NO.		
4. HOLES ON THE SAME CENTERLINE MUST BE ALIGNED WITHIN ±.002				FIRST USED ON		SCALE		
REVISIONS				DATE DRAWN		I = 0.375		
DO NOT SCALE DRAWING				BY		APP'D		PHONE JACK PART NO. SN37A1 ISSUE A
A FIRST DRAWN 10-1-94 ES GHJ				10-1-94		ES GHJ 10-5-94		



Компания «ЭлектроПласт» предлагает заключение долгосрочных отношений при поставках импортных электронных компонентов на взаимовыгодных условиях!

Наши преимущества:

- Оперативные поставки широкого спектра электронных компонентов отечественного и импортного производства напрямую от производителей и с крупнейших мировых складов;
- Поставка более 17-ти миллионов наименований электронных компонентов;
- Поставка сложных, дефицитных, либо снятых с производства позиций;
- Оперативные сроки поставки под заказ (от 5 рабочих дней);
- Экспресс доставка в любую точку России;
- Техническая поддержка проекта, помощь в подборе аналогов, поставка прототипов;
- Система менеджмента качества сертифицирована по Международному стандарту ISO 9001;
- Лицензия ФСБ на осуществление работ с использованием сведений, составляющих государственную тайну;
- Поставка специализированных компонентов (Xilinx, Altera, Analog Devices, Intersil, Interpoint, Microsemi, Aeroflex, Peregrine, Syfer, Eurofarad, Texas Instrument, Miteq, Cobham, E2V, MA-COM, Hittite, Mini-Circuits, General Dynamics и др.);

Помимо этого, одним из направлений компании «ЭлектроПласт» является направление «Источники питания». Мы предлагаем Вам помощь Конструкторского отдела:

- Подбор оптимального решения, техническое обоснование при выборе компонента;
- Подбор аналогов;
- Консультации по применению компонента;
- Поставка образцов и прототипов;
- Техническая поддержка проекта;
- Защита от снятия компонента с производства.



Как с нами связаться

Телефон: 8 (812) 309 58 32 (многоканальный)

Факс: 8 (812) 320-02-42

Электронная почта: org@eplast1.ru

Адрес: 198099, г. Санкт-Петербург, ул. Калинина, дом 2, корпус 4, литера А.