

Dualport Connectors

Dualport Steckverbinder



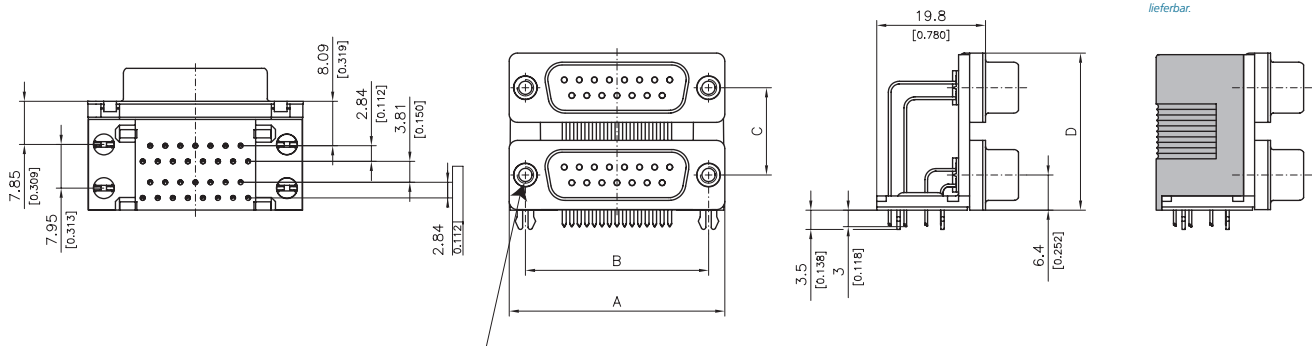
Advantages and Special Features

- Compact connector with dual assembly („Dualport“)
- Multiple assembly combinations with various layouts available
- Available in sizes 9-way to 37-way
- Pin and socket contacts, right angled
- Stamped contacts
- Various installation heights available
- Also available as a mixed layout version
- Multiple component parts, accessories and modifications available (eg. contact protection cap)

Vorteile und Merkmale im Überblick

- Kompakter Steckverbinder mit zweifachem Aufbau („Dualport“)
- Verschiedene Aufbaukombinationen mit unterschiedlichen Layouts möglich
- Polzahlen 9 bis 37 verfügbar
- Pin-/Buchsenkontakte, abgewinkelt
- Gestanzte Kontakte
- Unterschiedliche Einbauhöhen erhältlich
- Layout auch als Mischpolleiste verfügbar
- Vielfältige Anbauteile, Zubehör und Modifikationen erhältlich (z.B. Kontaktschutzkappe)

Dimensions FD...L, FD...M, FD...S
Abmessungen FD...L, FD...M, FD...S



Inner thread 4-40 UNC, M3 or hexagon nut 4-40 UNC, M3 or through hole Ø 3.1mm (Ø 0.122")
Innengewinde 4-40 UNC, M3 oder Sechskantbolzen 4-40 UNC, M3 oder Durchgangsloch Ø 3,1mm

Also available with mounted contact cover under the modification number ...-K1019.
Auch mit montierter Kontaktschutzkappe als Modifikationsnummer ...-K1019 lieferbar.

Number of Contacts Polzahlen	A	B	Mounting Height / Einbauhöhe			Mounting Height / Einbauhöhe		
			Small / Klein	Medium / Mittel	Large / Groß	Small / Klein	Medium / Mittel	Large / Groß
			For / für 7 TE*	For / für 7 TE*	For / für 8 TE*	For / für 7 TE*	For / für 7 TE*	For / für 8 TE*
2 * 9	30,8 (1.213)	25,0 (0.984)	15,88 (0.625)	19,05 (0.750)	22,86 (0.900)	28,48 (1.121)	31,65 (1.246)	35,46 (1.396)
2 * 15	39,1 (1.539)	33,3 (1.311)	15,88 (0.625)	19,05 (0.750)	22,86 (0.900)	28,48 (1.121)	31,65 (1.246)	35,46 (1.396)
2 * 25	53,0 (2.087)	47,04 (1.852)	15,88 (0.625)	19,05 (0.750)	22,86 (0.900)	28,48 (1.121)	31,65 (1.246)	35,46 (1.396)
2 * 37	69,3 (2.728)	63,5 (2.500)	15,88 (0.625)	19,05 (0.750)	22,86 (0.900)	28,48 (1.121)	31,65 (1.246)	35,46 (1.396)

Dimensions in mm (inch) - Abmessungen in mm (inch)

* TE = Division unit, please see bottom of page 72.

* TE = Teilungseinheit, siehe Seite 72 unten.

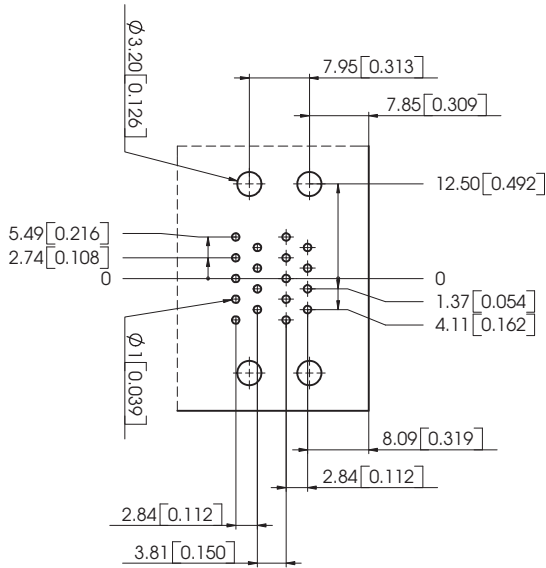
Dualport Connectors

Dualport Steckverbinder

PCB Hole Patterns FD...L, FD...M, FD...S PCB,
Thickness 1.6 mm (0.063")

Dualport 2 * 9 Contacts

Dualport 2 * 9-polig



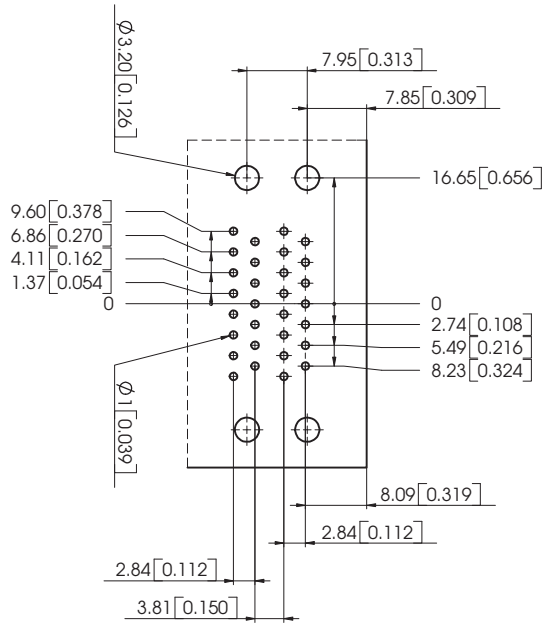
Technical Details

Technische Hinweise

Leiterplattenlochbilder FD...L, FD...M, FD...S,
Leiterplattenstärke 1,6 mm

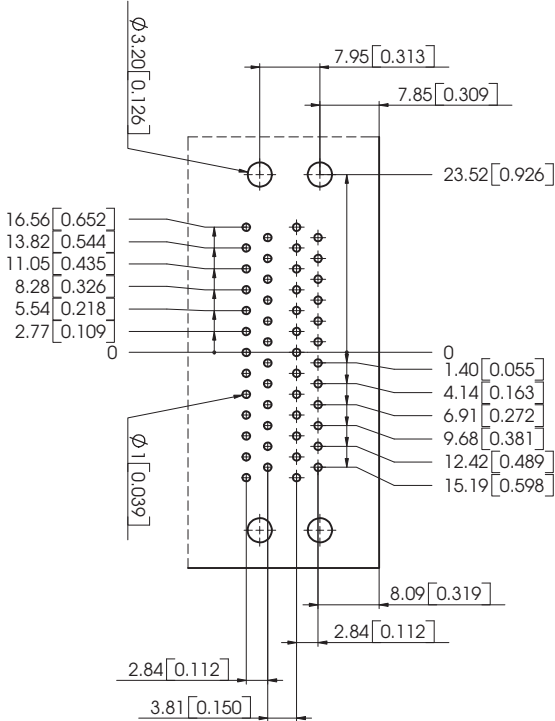
Dualport 2 * 15 Contacts

Dualport 2 * 15-polig



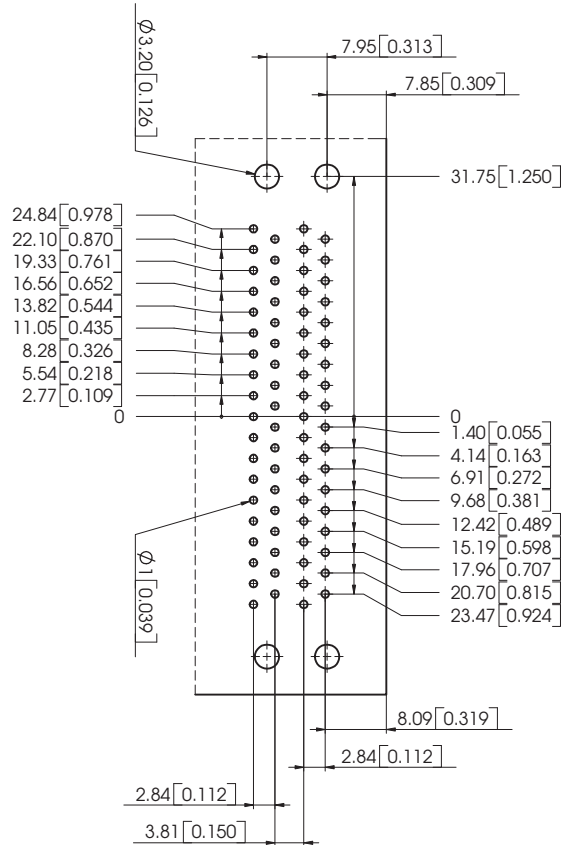
Dualport 2 * 25 Contacts

Dualport 2 * 25-polig



Dualport 2 * 37 Contacts

Dualport 2 * 37-polig

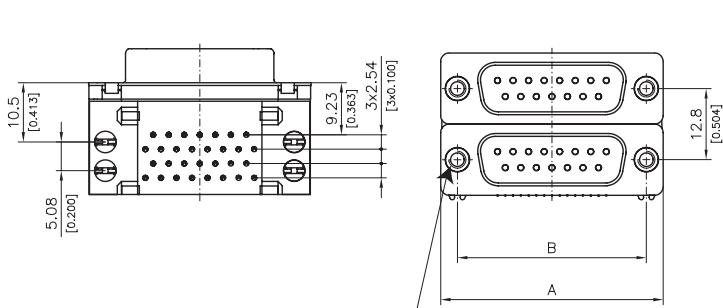


Dualport Connectors Dualport Steckverbinder

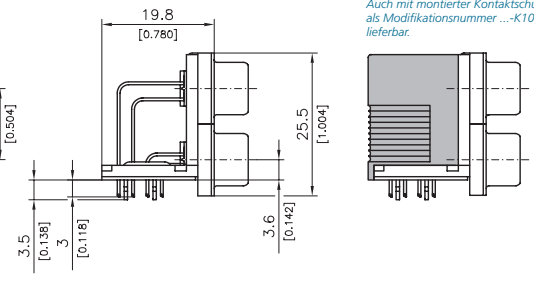
Product Description Produktbeschreibung

Dimensions FD...E for Low Profile D-Sub Connectors

Abmessungen FD...E für D-Sub Steckverbinder mit geringer Einbauhöhe



Inner thread 4-40 UNC, M3 or
hexagon nut 4-40 UNC, M3
Innengewinde 4-40 UNC, M3 oder
Sechskantbolzen 4-40 UNC, M3



Also available with mounted contact cover under the modification number ...-K1019.
Auch mit montierter Kontaktschutzkappe als Modifikationsnummer ...-K1019 lieferbar.

No. of Contacts <i>Polzahlen</i>	A	B	Division Unit TE* <i>Teilungseinheiten TE*</i>
2 * 9	30,8 (1.213)	25,0 (0.984)	6
2 * 15	39,1 (1.539)	33,3 (1.311)	6
2 * 25	53,0 (2.087)	47,04 (1.852)	6
2 * 37	69,3 (2.728)	63,5 (2.500)	6

Dimensions in mm (inch) - *Abmessungen in mm (inch)*

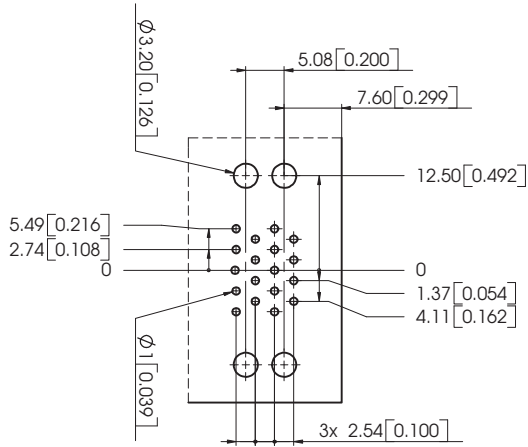
* TE = Division unit, please see bottom of page 72.

* TE = Teilungseinheit, siehe Seite 72 unten.

Dualport Connectors Dualport Steckverbinder

PCB Hole Patterns FD...E for Low Profile D-Sub Connectors
PCB Thickness 1.6 mm (0.063")

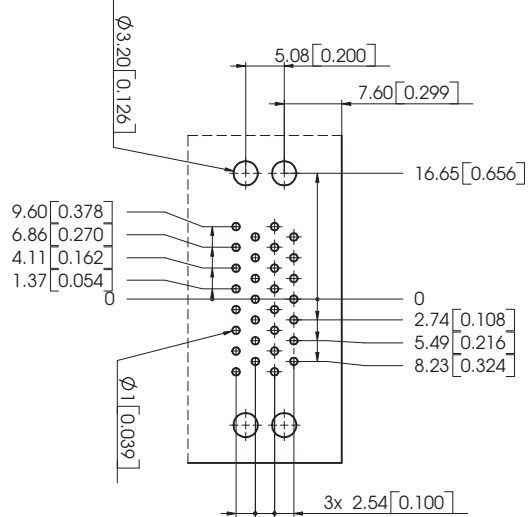
Dualport 2 * 9 Contacts
Dualport 2 * 9-polig



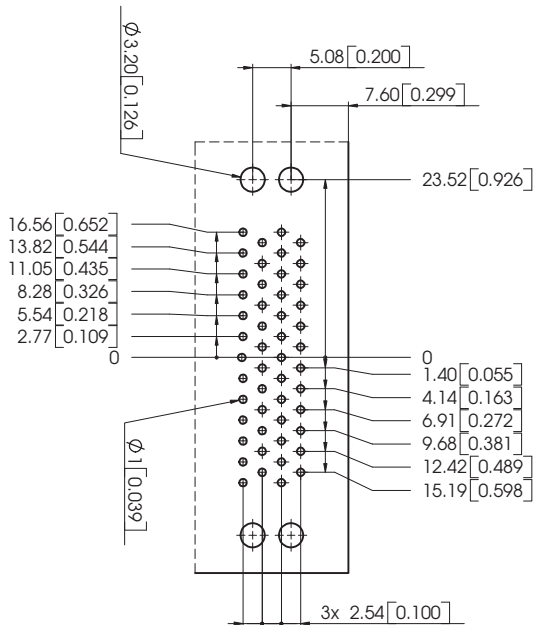
Technical Details Technische Hinweise

Leiterplattenlochbilder FD...E für D-Sub Steckverbinder
mit geringer Einbauhöhe, Leiterplattenstärke 1,6 mm

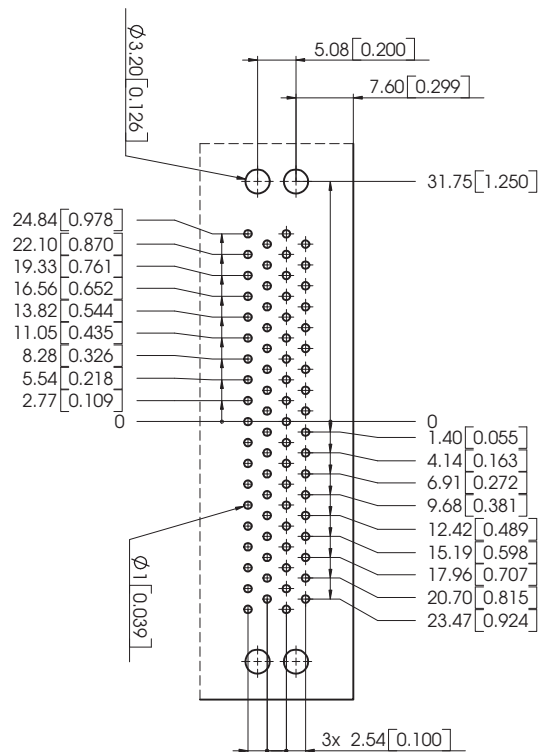
Dualport 2 * 15 Contacts
Dualport 2 * 15-polig



Dualport 2 * 25 Contacts
Dualport 2 * 25-polig

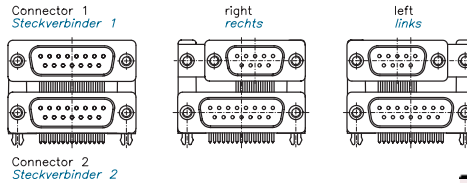


Dualport 2 * 37 Contacts
Dualport 2 * 37-polig



Order Code

Bestellschlüssel



FD T ... PS G2 L L K...

Series Prefix / Serienbezeichnung

Mounting Type / Befestigungsarten

- T Inner Thread 4-40UNC / Innengewinde 4-40 UNC
- Z Inner Thread M3 / Innengewinde M3
- U Hexagon Nut 4-40UNC / Sechskantbolzen 4-40 UNC
- M Hexagon Nut M3 / Sechskantbolzen M3

No. of Contacts / Polzahl

09	No. of Contacts (Connector 1 +2 equal)	09	15	25	37
15	Polzahl (Steckverbinder 1 + 2 gleich)	09	15	25	37
25					
37					
09/15	No. of Contacts (Connector 1 +2 different)	09	25	37	
25/15	Polzahl (Steckverbinder 1 + 2 unterschiedlich)	15	15	25	
37/25					

Contact Type / Kontaktart

- P Stamped pins for connectors 1 and 2
Gestanzte Stiftkontakt in Steckverbinder 1 und 2
- S Stamped sockets for connectors 1 and 2
Gestanzte Buchsenkontakt in Steckverbinder 1 und 2
- PS Stamped pins for connector 1, stamped sockets for connector 2
Gestanzte Stiftkontakt in Steckverbinder 1, Gestanzte Buchsenkontakt in Steckverbinder 2
- SP Stamped sockets for connector 1, stamped pins for connector 2
Gestanzte Buchsenkontakt in Steckverbinder 1, Gestanzte Stiftkontakt in Steckverbinder 2

Performance Classes Available in Accordance with Din 41652

Lieferbare Gütestufe nach DIN 41652

G1	= 500 Contact Cycles = 500 Steckzyklen	= Performance Class 1 = Gütestufe 1
G2	= 200 Contact Cycles = 200 Steckzyklen	= Performance Class 2* = Gütestufe 2*
G3	= 50 Contact Cycles = 50 Steckzyklen	= Performance Class 3* = Gütestufe 3*

Mounting Height of Connector 1

Einbauhöhe des Steckverbinders 1

- L Large mounting height (on request)
Große Einbauhöhe (auf Anfrage)
- M Medium mounting height
Mittlere Einbauhöhe
- S Small mounting height
Geringe Einbauhöhe
- E Low profile D-Sub connectors (Please see page 68), on request
D-Sub Steckverbinder mit geringer Einbauhöhe (siehe S. 68), auf Anfrage.

Connector Alignment Mating Side

SteckverbinderAusrichtung steckseitig

- Standard centre / Standard Mitte
- L Lefthand / Linksbündig
- R Righthand / Rechtsbündig

Modifications e.g.

Modifikationen z.B.

- K1019 D-Sub Dualport connector mounted with contact cover
D-Sub Dualport Steckverbinder montiert mit Kontaktschutzkappe

Materials and Platings

Materialien und Oberflächen

Shell <i>Gehäuse</i>	Steel <i>Stahl</i>
Insulator <i>Isolierkörper</i>	Polyester, glass filled (UL94V-0), black <i>Polyester, glasfaserverstärkt (UL94V-0), schwarz</i>
Relative temperature index according to UL 746 B <i>Rel. Temperaturindex nach UL 746 B</i>	130 °C (266 °F)
Heat deflection temperature limit according to DIN 53461 HDT/A <i>Formbeständigkeitstemperatur nach DIN 53461 HDT/A</i>	210 °C (410 °F)
Sub temperature limit <i>Untere Grenztemperatur</i>	-55 °C (-67 °F)
Shell plating (standard) <i>Gehäuseoberfläche (Standard)</i>	Tin plated over nickel, pin connector shell with dimples <i>verzinkt über Nickel, Stiftsteckverbindergehäuse mit Kontaktnoppen</i>
Contact material <i>Kontaktmaterial</i>	Copper alloy <i>Kupfer-Legierung</i>

Mechanical Data

Mechanische Daten

Mating force per signal contact <i>Steckkraft pro Signalkontakt</i>	≤ 3,4 N
Unmating force per signal contact <i>Ziehkraft pro Signalkontakt</i>	≥ 0,2 N

Electrical Data

Elektrische Daten

Current rating <i>Maximale Stromstärke</i>	5 A
Test voltage between 2 contacts / shell and contact <i>Prüfspannung zwischen 2 Kontakten bzw. Kontakt und Gehäuse</i>	1200 V / 1 min.
Meets transitional resistance requirements per contact pair in accordance with DIN 41652 right angled contacts <i>Erfüllt Übergangswiderstand pro Kontaktpaar nach DIN 41652 für abgewinkelte Kontakte</i>	≤ 25 mΩ
Insulation resistance between contacts <i>Isolationswiderstand Kontakt / Kontakt</i>	≥ 5000 MΩ
Volume resistivity <i>Spezifischer Durchgangswiderstand</i>	10 ¹⁶ Ω cm
Dielectric strength <i>Spezifische Durchschlagsfestigkeit</i>	50 kV / mm



Packing Units

Verpackungseinheiten

Mounting Height <i>Einbauhöhe</i>	No. of Contacts <i>Polzahl</i>			
	2 * 9	2 * 15	2 * 25	2 * 37
Connector without Mounted Contact Protection Cap <i>Stecker ohne Kontaktschutzkappe</i>				
M	77	55	44	33
S	84	60	48	36
E	91	65	52	39
Connector with Mounted Contact Protection Cap <i>Stecker mit Kontaktschutzkappe</i>				
M	70	50	40	30
S	77	55	44	33

Contact Cover

Kontaktschutzkappe

No. of Contacts <i>Polzahlen</i>	Order Number <i>Bestellnummer</i>			Material <i>Material</i>
	Small Mounting Height <i>Kleine Einbauhöhe</i>	Medium Mounting Height <i>Mittlere Einbauhöhe</i>	Large Mounting Height <i>Große Einbauhöhe</i>	
2 * 9	FHD1S	FHD1M	Not available	Polyester, glass fiber filled (UL94V-0)
2 * 15	FHD2S	FHD2M		
2 * 25	FHD3S	FHD3M	Nicht lieferbar	Polyester, glasfaserverstärkt (UL94V-0)
2 * 37	FHD4S	FHD4M		

Mounting Example

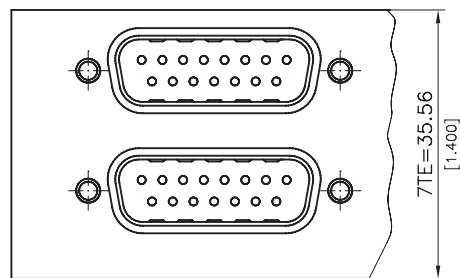
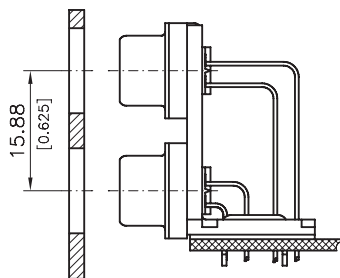
Einbaubeispiel

19" Assembly System with FDT25PG15
Please see page 21 for the measurements of the assembly cut-out for rear mounting.

19" Aufbausystem mit FDT25PG15
Maße der Montageausschnitte für rückseitige Montage siehe Seite 21.

7 TE = 7 division units
= 7 x 5.08 mm (0.200")
= 1.400"

7 TE = 7 Teilungseinheiten
= 7 x 5,08 mm
= 35,56 mm

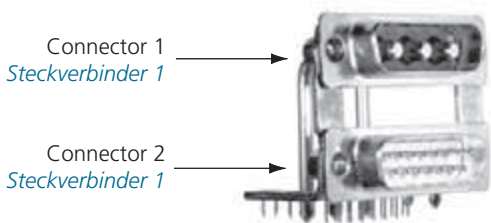


Dualport Connectors *Dualport Steckverbinder*

Dualport Connectors With a Mixed Layout Contact Arrangements

On request we can deliver:

- dualport connectors with a mixed layout contact arrangement. We are able to exchange connector 1 or both connectors for a mixed layout connector.
- dualport connectors with various numbers of contacts per connector, e. g. 9/15 way, which are aligned either on the left or right hand side.



Technical Details *Technische Hinweise*

Dualport Steckverbinder mit Mixed Layout Polbildern

Wir liefern auf Anfrage:

- *Dualport Steckverbinder mit Mixed Layout Polbildern. Dabei können wir wahlweise den Steckverbinder 1 oder beide Steckverbinder durch einen Mixed Layout Steckverbinder ausführen.*
- *Dualport Steckverbinder mit unterschiedlichen Polzahlen je Steckverbinder, z. B. 9/15-polig, die entweder links- oder rechtsbündig ausgerichtet sind.*



Connector	Contact Arrangement
<i>Steckverbinder</i>	<i>Polbild</i>
1	Pin connector, contact arrangement 3W3 with high power contacts <i>Stiftsteckverbinder, Polbild 3W3 mit Hochstromkontakten</i>
2	Standard D-Sub pin connector, 15 contacts <i>Standard D-Sub Stiftsteckverbinder, 15-polig</i>

Connector	Contact Arrangement
<i>Steckverbinder</i>	<i>Polbild</i>
1	Socket connector, contact arrangement 3W3 with high power contacts <i>Buchsensteckverbinder, Polbild 3W3 mit Hochstromkontakten</i>
2	Pin connector, contact arrangement 3W3 with high power contacts <i>Stiftsteckverbinder, Polbild 3W3 mit Hochstromkontakten</i>





Компания «ЭлектроПласт» предлагает заключение долгосрочных отношений при поставках импортных электронных компонентов на взаимовыгодных условиях!

Наши преимущества:

- Оперативные поставки широкого спектра электронных компонентов отечественного и импортного производства напрямую от производителей и с крупнейших мировых складов;
- Поставка более 17-ти миллионов наименований электронных компонентов;
- Поставка сложных, дефицитных, либо снятых с производства позиций;
- Оперативные сроки поставки под заказ (от 5 рабочих дней);
- Экспресс доставка в любую точку России;
- Техническая поддержка проекта, помощь в подборе аналогов, поставка прототипов;
- Система менеджмента качества сертифицирована по Международному стандарту ISO 9001;
- Лицензия ФСБ на осуществление работ с использованием сведений, составляющих государственную тайну;
- Поставка специализированных компонентов (Xilinx, Altera, Analog Devices, Intersil, Interpoint, Microsemi, Aeroflex, Peregrine, Syfer, Eurofarad, Texas Instrument, Miteq, Cobham, E2V, MA-COM, Hittite, Mini-Circuits, General Dynamics и др.);

Помимо этого, одним из направлений компании «ЭлектроПласт» является направление «Источники питания». Мы предлагаем Вам помощь Конструкторского отдела:

- Подбор оптимального решения, техническое обоснование при выборе компонента;
- Подбор аналогов;
- Консультации по применению компонента;
- Поставка образцов и прототипов;
- Техническая поддержка проекта;
- Защита от снятия компонента с производства.



Как с нами связаться

Телефон: 8 (812) 309 58 32 (многоканальный)

Факс: 8 (812) 320-02-42

Электронная почта: org@eplast1.ru

Адрес: 198099, г. Санкт-Петербург, ул. Калинина, дом 2, корпус 4, литера А.