

# Customer Information Sheet

DRAWING No.: D26XX-42

SHEET 2 OF 2

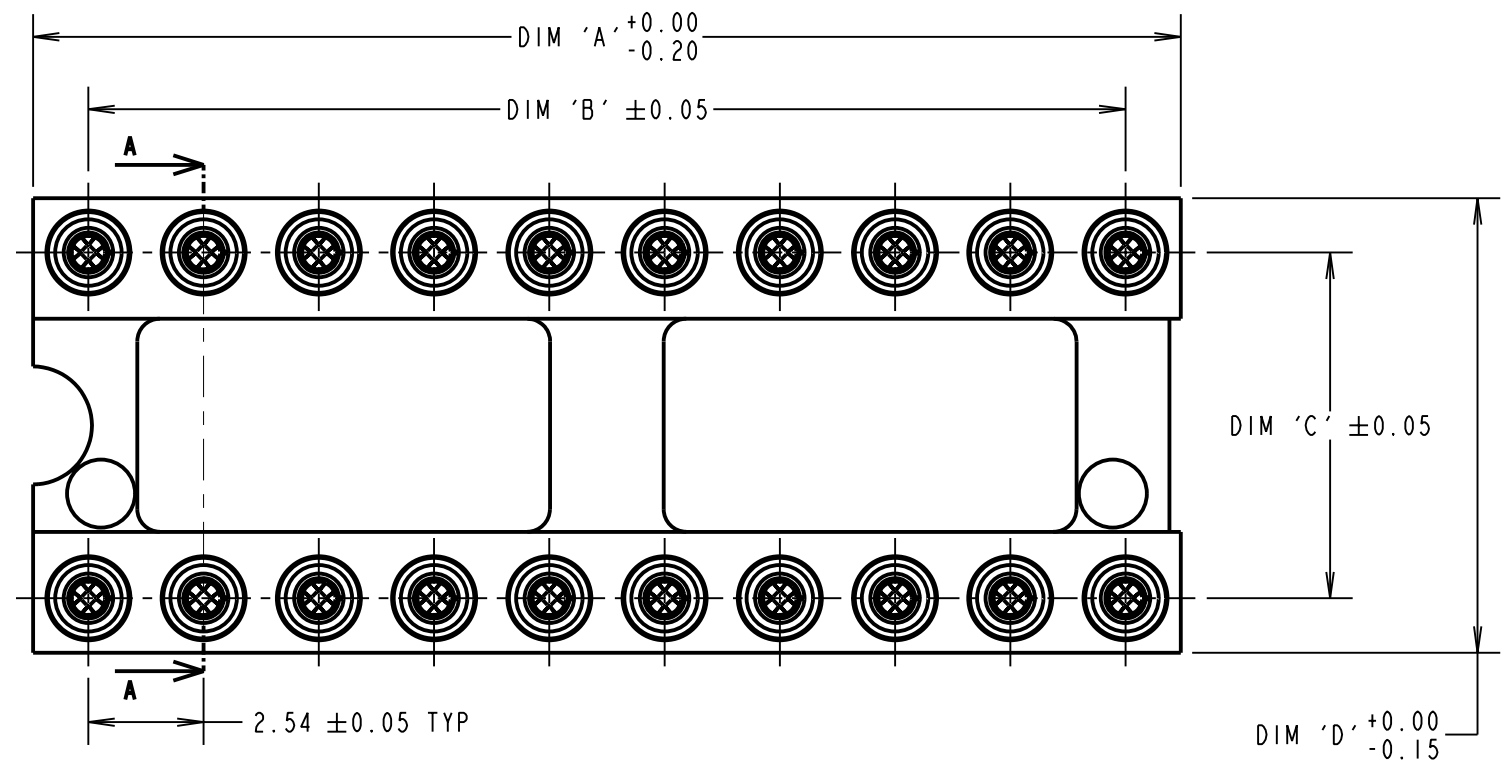
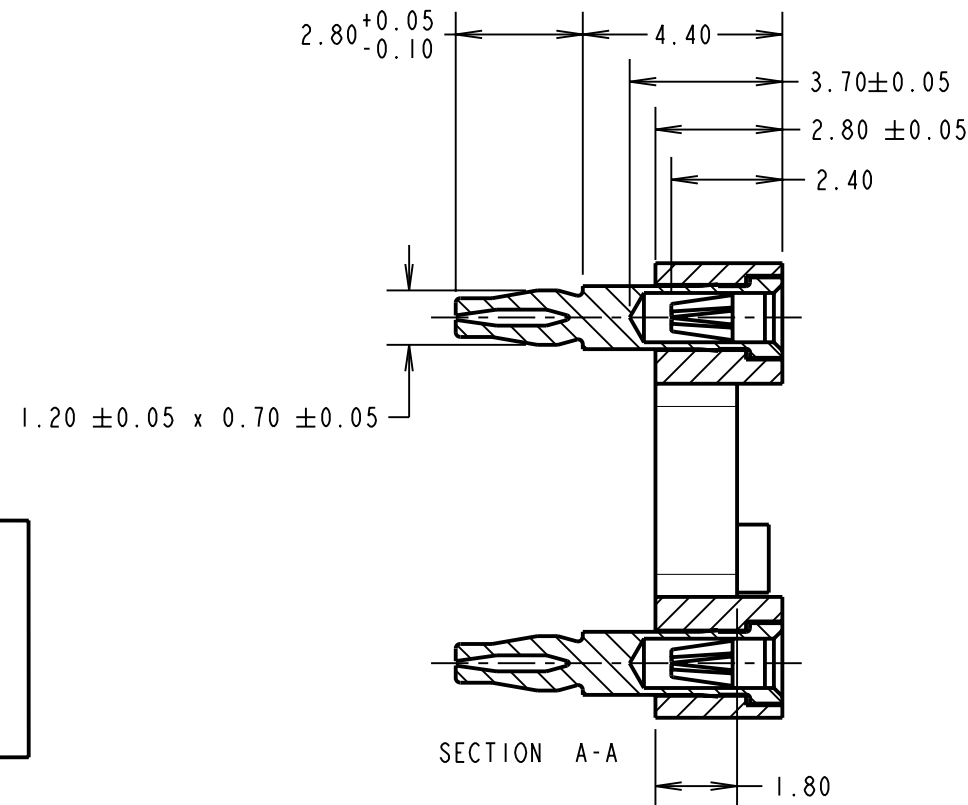
IF IN DOUBT - ASK

©

NOT TO SCALE

THIRD ANGLE PROJECTION

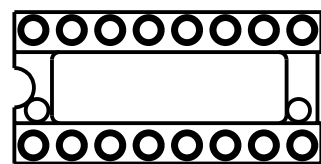
ALL DIMENSIONS IN mm



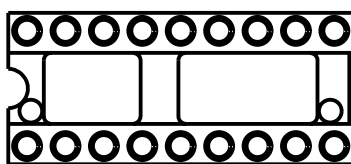
ORDER CODE:  
**D26XX-42**

No. OF WAYS \_\_\_\_\_  
SEE TABLE

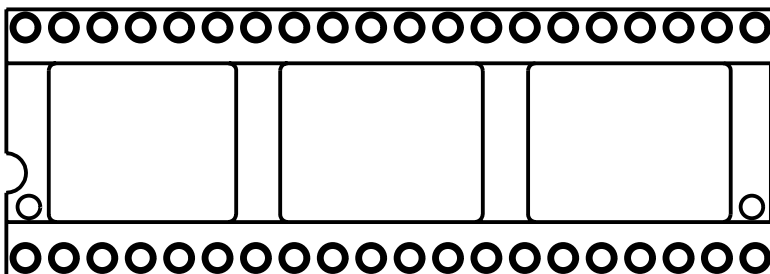
FINISH \_\_\_\_\_  
GOLD CLIP, 100% TIN SHELL



STYLE 1



STYLE 2



STYLE 3

**SPECIFICATION:**  
**MATERIAL:**  
 MOULDING = GLASS FILLED PCT, BLACK, UL94V-0  
 CONTACT SHELL = BRASS  
 CONTACT CLIP = BERYLLIUM COPPER  
**FINISH:**  
 CONTACT SHELL = 5µ 100% TIN OVER NICKEL  
 CONTACT CLIP = 0.25µ GOLD OVER NICKEL  
**ELECTRICAL:**  
 CURRENT RATING = 1 AMP  
 VOLTAGE RATING = 100V AC, 150V DC  
 CONTACT RESISTANCE = 10 MILLIOHMS MAX  
 INSULATION RESISTANCE = 10,000 MEGOHMS MIN  
 DIELECTRIC WITHSTANDING = 1000V AC MIN  
**MECHANICAL:**  
 INSERTION FORCE (∅0.46mm GAUGE) = 3.0N MAX  
 WITHDRAWAL FORCE (∅0.46mm GAUGE) = 0.3N MIN  
 SOLDERABILITY = 260°C FOR 5 SECONDS  
 DURABILITY = 100 CYCLES  
**ENVIRONMENTAL:**  
 TEMPERATURE RANGE = -55°C TO +125°C  
**PACKING:**  
 TUBE  
 FOR COMPLETE SPECIFICATION, SEE COMPONENT SPECIFICATION C004XX (LATEST ISSUE)

PART No.	No. OF WAYS	STYLE (SEE NOTE 3)	DIM 'A'	DIM 'B'	DIM 'C'	DIM 'D'
D2606-42	6	1	7.60	5.08	7.62	10.02
D2608-42	8	1	10.10	7.62	7.62	10.02
D2614-42	14	1	17.70	15.24	7.62	10.02
D2616-42	16	1	20.30	17.78	7.62	10.02
D2618-42	18	2	22.80	20.32	7.62	10.02
D2620-42	20	2	25.30	22.86	7.62	10.02
D2622-42	22	2	27.80	25.40	10.16	12.56
D2624-42	24	2	30.40	27.94	15.24	17.64
D2628-42	28	2	35.50	33.02	15.24	17.64
D2632-42	32	2	40.60	38.10	15.24	17.64
D2640-42	40	3	50.60	48.26	15.24	17.64

SM	4	04.05.10	10777
NAME	ISS.	DATE	C/NOTE
APPROVED: S. MCCULLAGH			
CHECKED: R. ADDE			
DRAWN: D. BECK			
CUSTOMER REF.:			
ASSEMBLY DRG:			

**NOTES:**

- RECOMMENDED HOLE SIZE = ∅1.09-0.94mm.  
RECOMMENDED BOARD THICKNESS = 1.5 TO 2.0mm.  
RECOMMENDED MATING PIN = ∅0.40 TO 0.56mm
- ALL TOLERANCES ARE ±0.25 UNLESS OTHERWISE STATED.
- STYLE REFERS TO NUMBER OF CENTRE BARS ONLY.

**HARWIN**

HARWIN USA TEL: 603 893 5376 FAX: 603 893 5396 mis@harwin.com	HARWIN Europe (UK) TEL: 023 9231 4545 FAX: 023 9231 4590 mis@harwin.co.uk	HARWIN Asia TEL: +65 6 779 4909 FAX: +65 6 779 3868 mis@harwin.com.sg
--	--	--

THIS DRAWING AND ANY INFORMATION OR DESCRIPTIVE MATTER SET OUT HEREON ARE CONFIDENTIAL AND COPYRIGHT PROPERTY OF THE HARWIN GROUP AND MUST NOT BE DISCLOSED, LOANED, COPIED OR USED FOR MANUFACTURING, TENDERING OR FOR ANY OTHER PURPOSE WITHOUT THEIR WRITTEN PERMISSION.

**TOLERANCES**  
 X = ±1mm  
 X.X = ±0.25mm  
 X.XX = ±0.10mm  
 X.XXX = ±0.01mm  
 ANGLES = ±5°  
 UNLESS STATED

**MATERIAL:**  
SEE ABOVE

**FINISH:** SEE ABOVE

**S/AREA:** mm<sup>2</sup>

**TITLE:**  
DIL IC SOCKET  
OPEN FRAME, PRESS FIT

**DRAWING NUMBER:**  
**D26XX-42**

SHT  
2 OF 2



Компания «ЭлектроПласт» предлагает заключение долгосрочных отношений при поставках импортных электронных компонентов на взаимовыгодных условиях!

Наши преимущества:

- Оперативные поставки широкого спектра электронных компонентов отечественного и импортного производства напрямую от производителей и с крупнейших мировых складов;
- Поставка более 17-ти миллионов наименований электронных компонентов;
- Поставка сложных, дефицитных, либо снятых с производства позиций;
- Оперативные сроки поставки под заказ (от 5 рабочих дней);
- Экспресс доставка в любую точку России;
- Техническая поддержка проекта, помощь в подборе аналогов, поставка прототипов;
- Система менеджмента качества сертифицирована по Международному стандарту ISO 9001;
- Лицензия ФСБ на осуществление работ с использованием сведений, составляющих государственную тайну;
- Поставка специализированных компонентов (Xilinx, Altera, Analog Devices, Intersil, Interpoint, Microsemi, Aeroflex, Peregrine, Syfer, Eurofarad, Texas Instrument, Miteq, Cobham, E2V, MA-COM, Hittite, Mini-Circuits, General Dynamics и др.);

Помимо этого, одним из направлений компании «ЭлектроПласт» является направление «Источники питания». Мы предлагаем Вам помощь Конструкторского отдела:

- Подбор оптимального решения, техническое обоснование при выборе компонента;
- Подбор аналогов;
- Консультации по применению компонента;
- Поставка образцов и прототипов;
- Техническая поддержка проекта;
- Защита от снятия компонента с производства.



#### Как с нами связаться

**Телефон:** 8 (812) 309 58 32 (многоканальный)

**Факс:** 8 (812) 320-02-42

**Электронная почта:** [org@eplast1.ru](mailto:org@eplast1.ru)

**Адрес:** 198099, г. Санкт-Петербург, ул. Калинина, дом 2, корпус 4, литера А.