

Customer Information Sheet

DRAWING No.: D26XX-42

SHEET 2 OF 2

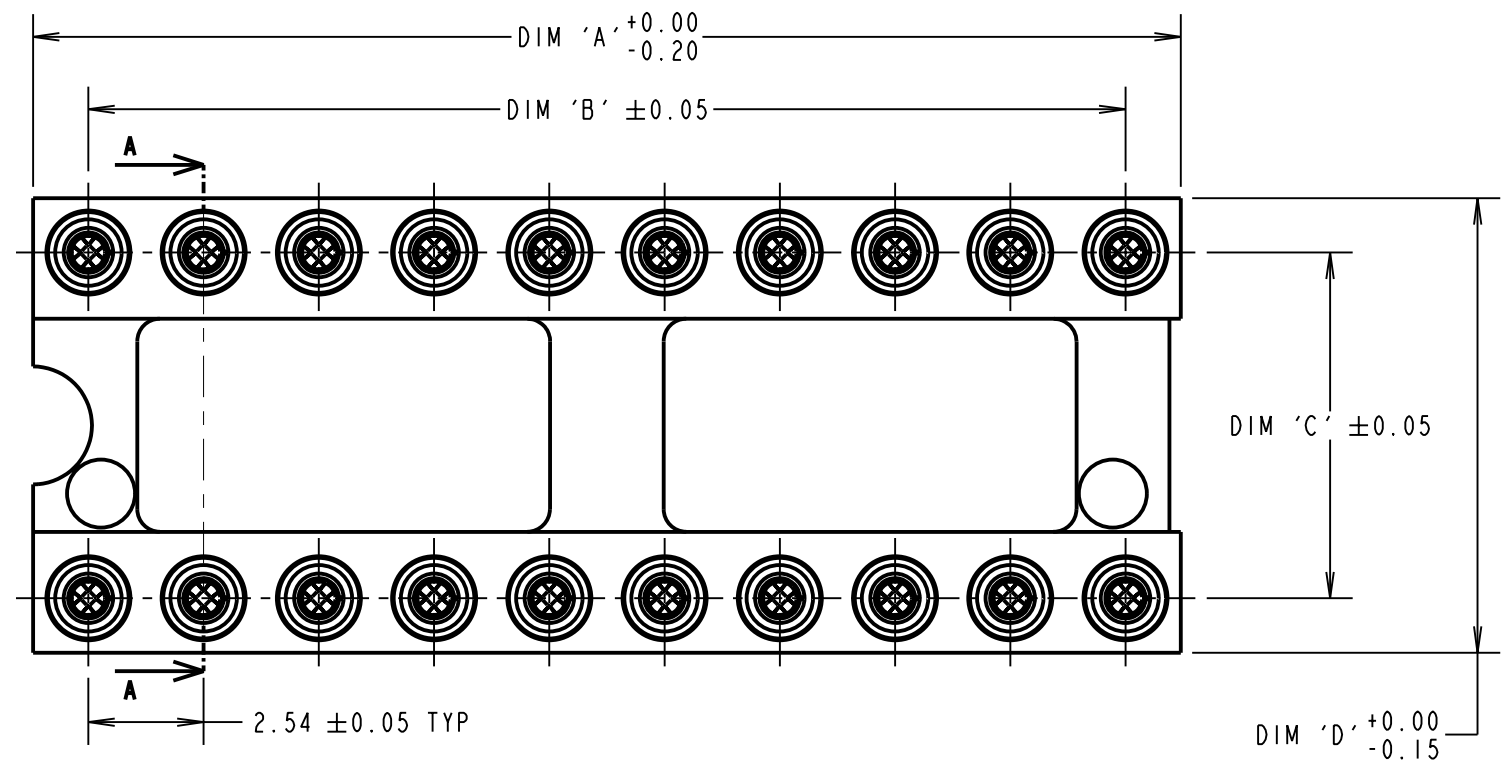
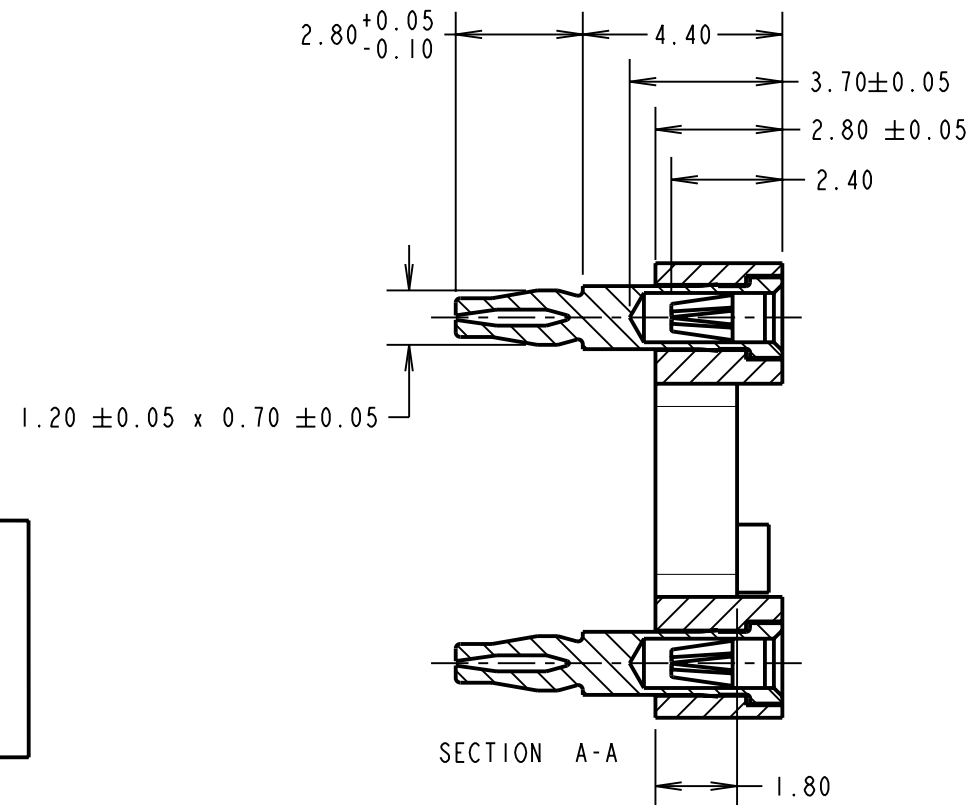
IF IN DOUBT - ASK

©

NOT TO SCALE

THIRD ANGLE PROJECTION

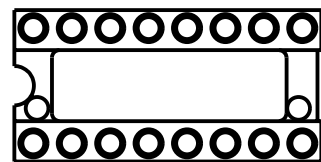
ALL DIMENSIONS IN mm



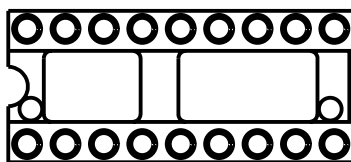
ORDER CODE:
D26XX-42

No. OF WAYS _____
SEE TABLE

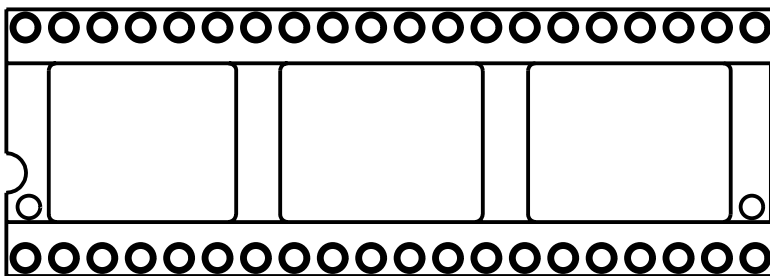
FINISH _____
GOLD CLIP, 100% TIN SHELL



STYLE 1



STYLE 2



STYLE 3

SPECIFICATION:
MATERIAL:
 MOULDING = GLASS FILLED PCT, BLACK, UL94V-0
 CONTACT SHELL = BRASS
 CONTACT CLIP = BERYLLIUM COPPER
FINISH:
 CONTACT SHELL = 5µ 100% TIN OVER NICKEL
 CONTACT CLIP = 0.25µ GOLD OVER NICKEL
ELECTRICAL:
 CURRENT RATING = 1 AMP
 VOLTAGE RATING = 100V AC, 150V DC
 CONTACT RESISTANCE = 10 MILLIOHMS MAX
 INSULATION RESISTANCE = 10,000 MEGOHMS MIN
 DIELECTRIC WITHSTANDING = 1000V AC MIN
MECHANICAL:
 INSERTION FORCE (∅0.46mm GAUGE) = 3.0N MAX
 WITHDRAWAL FORCE (∅0.46mm GAUGE) = 0.3N MIN
 SOLDERABILITY = 260°C FOR 5 SECONDS
 DURABILITY = 100 CYCLES
ENVIRONMENTAL:
 TEMPERATURE RANGE = -55°C TO +125°C
PACKING:
 TUBE
 FOR COMPLETE SPECIFICATION, SEE COMPONENT SPECIFICATION C004XX (LATEST ISSUE)

PART No.	No. OF WAYS	STYLE (SEE NOTE 3)	DIM 'A'	DIM 'B'	DIM 'C'	DIM 'D'
D2606-42	6	1	7.60	5.08	7.62	10.02
D2608-42	8	1	10.10	7.62	7.62	10.02
D2614-42	14	1	17.70	15.24	7.62	10.02
D2616-42	16	1	20.30	17.78	7.62	10.02
D2618-42	18	2	22.80	20.32	7.62	10.02
D2620-42	20	2	25.30	22.86	7.62	10.02
D2622-42	22	2	27.80	25.40	10.16	12.56
D2624-42	24	2	30.40	27.94	15.24	17.64
D2628-42	28	2	35.50	33.02	15.24	17.64
D2632-42	32	2	40.60	38.10	15.24	17.64
D2640-42	40	3	50.60	48.26	15.24	17.64

SM	4	04.05.10	10777
NAME	ISS.	DATE	C/NOTE
APPROVED: S. MCCULLAGH			
CHECKED: R. ADDE			
DRAWN: D. BECK			
CUSTOMER REF.:			
ASSEMBLY DRG:			

NOTES:

- RECOMMENDED HOLE SIZE = ∅1.09-0.94mm.
RECOMMENDED BOARD THICKNESS = 1.5 TO 2.0mm.
RECOMMENDED MATING PIN = ∅0.40 TO 0.56mm
- ALL TOLERANCES ARE ±0.25 UNLESS OTHERWISE STATED.
- STYLE REFERS TO NUMBER OF CENTRE BARS ONLY.

HARWIN

HARWIN USA TEL: 603 893 5376 FAX: 603 893 5396 mis@harwin.com	HARWIN Europe (UK) TEL: 023 9231 4545 FAX: 023 9231 4590 mis@harwin.co.uk	HARWIN Asia TEL: +65 6 779 4909 FAX: +65 6 779 3868 mis@harwin.com.sg
--	--	--

THIS DRAWING AND ANY INFORMATION OR DESCRIPTIVE MATTER SET OUT HEREON ARE CONFIDENTIAL AND COPYRIGHT PROPERTY OF THE HARWIN GROUP AND MUST NOT BE DISCLOSED, LOANED, COPIED OR USED FOR MANUFACTURING, TENDERING OR FOR ANY OTHER PURPOSE WITHOUT THEIR WRITTEN PERMISSION.

TOLERANCES
 X = ±1mm
 X.X = ±0.25mm
 X.XX = ±0.10mm
 X.XXX = ±0.01mm
 ANGLES = ±5°
 UNLESS STATED

MATERIAL:

SEE ABOVE

FINISH:

SEE ABOVE

S/AREA:

mm²

TITLE:

DIL IC SOCKET
OPEN FRAME, PRESS FIT

DRAWING NUMBER:

D26XX-42

SHT
2 OF 2



Компания «ЭлектроПласт» предлагает заключение долгосрочных отношений при поставках импортных электронных компонентов на взаимовыгодных условиях!

Наши преимущества:

- Оперативные поставки широкого спектра электронных компонентов отечественного и импортного производства напрямую от производителей и с крупнейших мировых складов;
- Поставка более 17-ти миллионов наименований электронных компонентов;
- Поставка сложных, дефицитных, либо снятых с производства позиций;
- Оперативные сроки поставки под заказ (от 5 рабочих дней);
- Экспресс доставка в любую точку России;
- Техническая поддержка проекта, помощь в подборе аналогов, поставка прототипов;
- Система менеджмента качества сертифицирована по Международному стандарту ISO 9001;
- Лицензия ФСБ на осуществление работ с использованием сведений, составляющих государственную тайну;
- Поставка специализированных компонентов (Xilinx, Altera, Analog Devices, Intersil, Interpoint, Microsemi, Aeroflex, Peregrine, Syfer, Eurofarad, Texas Instrument, Miteq, Cobham, E2V, MA-COM, Hittite, Mini-Circuits, General Dynamics и др.);

Помимо этого, одним из направлений компании «ЭлектроПласт» является направление «Источники питания». Мы предлагаем Вам помощь Конструкторского отдела:

- Подбор оптимального решения, техническое обоснование при выборе компонента;
- Подбор аналогов;
- Консультации по применению компонента;
- Поставка образцов и прототипов;
- Техническая поддержка проекта;
- Защита от снятия компонента с производства.



Как с нами связаться

Телефон: 8 (812) 309 58 32 (многоканальный)

Факс: 8 (812) 320-02-42

Электронная почта: org@eplast1.ru

Адрес: 198099, г. Санкт-Петербург, ул. Калинина, дом 2, корпус 4, литера А.