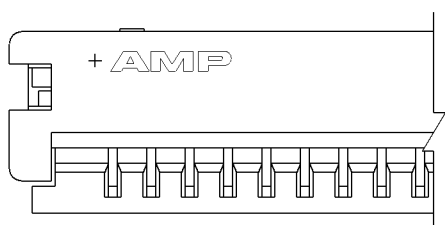
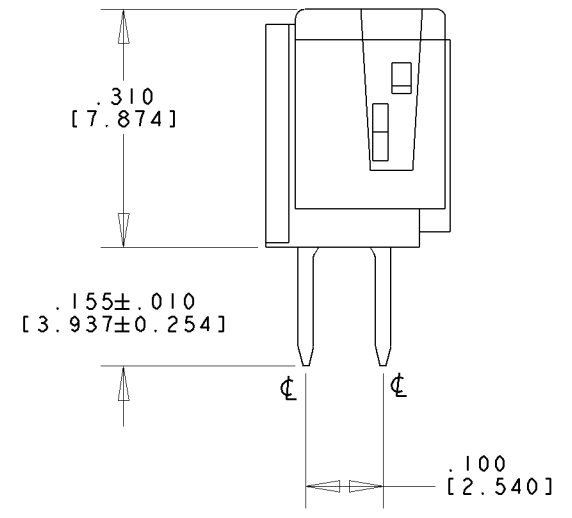
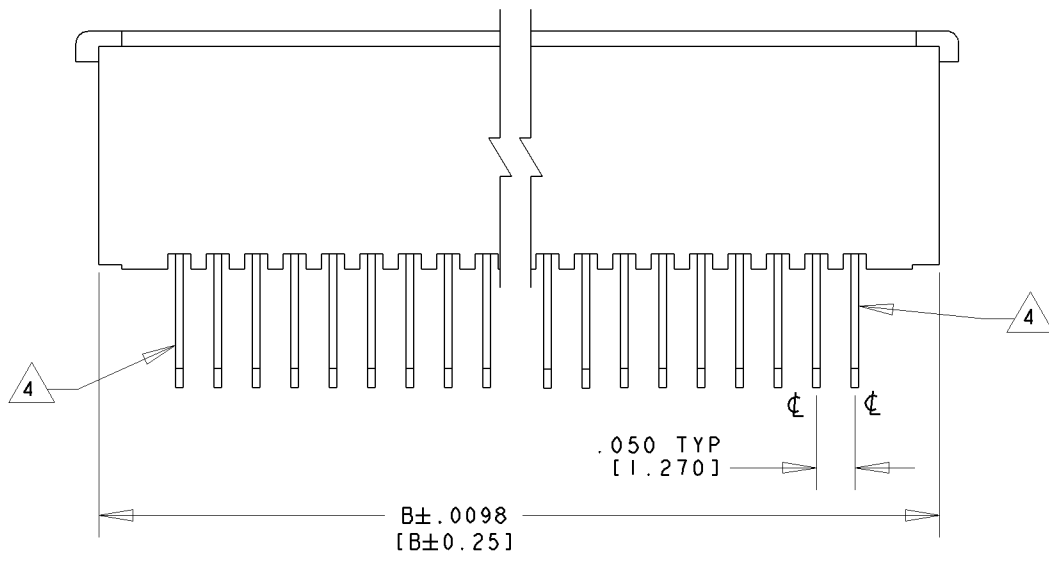
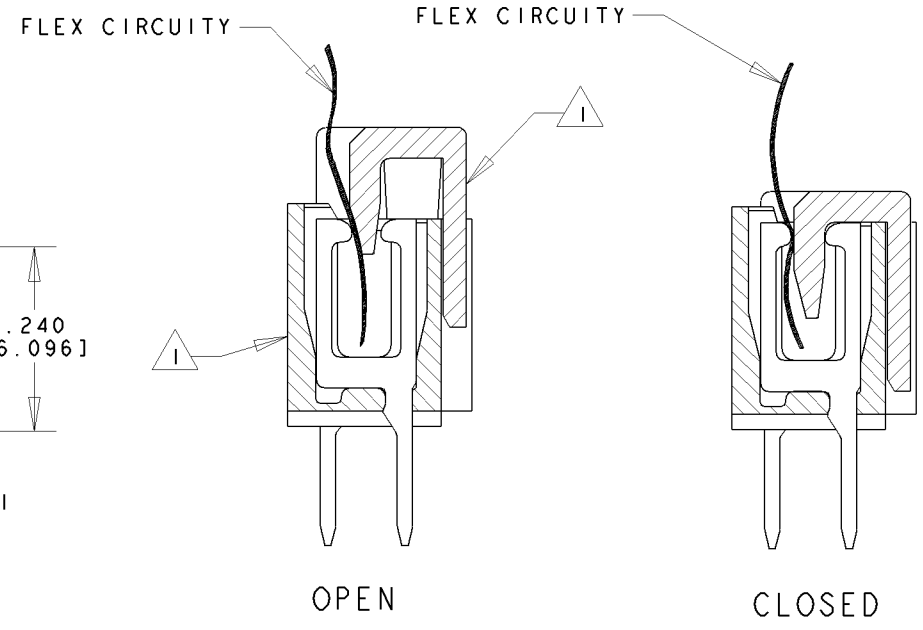
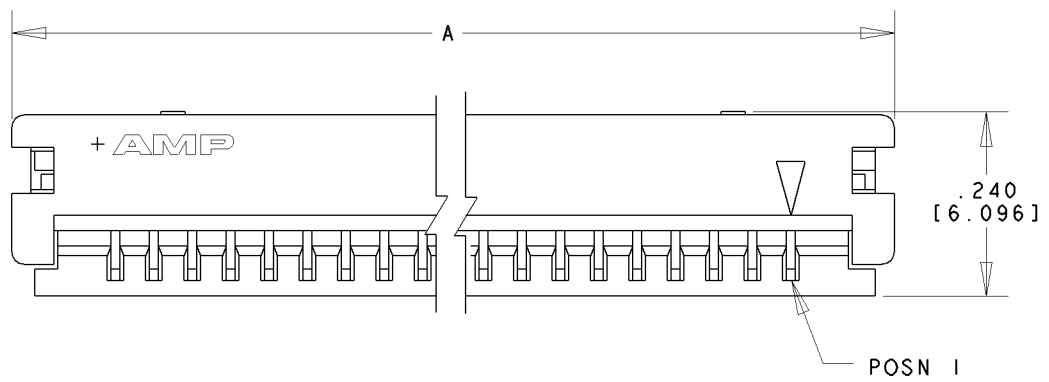


THIS DRAWING IS UNPUBLISHED. RELEASED FOR PUBLICATION .19  
 © COPYRIGHT 19 BY - ALL RIGHTS RESERVED.

| LOC | DIST | REVISIONS |     |                           |         |     |      |
|-----|------|-----------|-----|---------------------------|---------|-----|------|
| DY  | -    | P         | LTR | DESCRIPTION               | DATE    | DWN | APVD |
|     |      |           | N3  | REVISED PER ECO-11-005139 | 19MAR11 | RK  | HMR  |



VIEW 'A'  
FOR PN 5-487576-0 & -1 ONLY



|        |                |                |    |            |
|--------|----------------|----------------|----|------------|
| 1 & 17 | 1.010 [25.654] | 1.070 [27.178] | 17 | 5-487576-9 |
| 1 & 11 | .710 [18.034]  | .770 [19.558]  | 11 | 5-487576-3 |
|        | .460 [11.684]  | .520 [13.208]  |    | 5-487576-1 |
|        | .410 [10.414]  | .470 [11.938]  | 6  | 5-487576-0 |
|        | .560 [14.224]  | .620 [15.748]  | 5  | 4-487576-9 |
|        | .510 [12.954]  | .570 [14.478]  | 5  | 4-487576-8 |
|        | 2.910 [73.914] | 2.970 [75.438] | 5  | 4-487576-7 |
|        | 2.860 [72.644] | 2.920 [74.168] | 54 | 4-487576-6 |
|        | 2.810 [71.374] | 2.870 [72.898] | 53 | 4-487576-5 |
|        | 2.760 [70.104] | 2.820 [71.628] | 52 | 4-487576-4 |
|        | 2.710 [68.834] | 2.770 [70.358] | 51 | 4-487576-3 |
|        | 2.660 [67.564] | 2.720 [69.088] | 50 | 4-487576-2 |
|        | 2.610 [66.294] | 2.670 [67.818] | 49 | 4-487576-1 |
|        | 2.560 [65.024] | 2.620 [66.548] | 48 | 4-487576-0 |
|        | 2.510 [63.754] | 2.570 [65.278] | 47 | 3-487576-9 |
|        | 2.460 [62.484] | 2.520 [64.008] | 46 | 3-487576-8 |
|        | 2.410 [61.214] | 2.470 [62.738] | 45 | 3-487576-7 |
|        | 2.360 [59.944] | 2.420 [61.468] | 44 | 3-487576-6 |
|        | 2.310 [58.674] | 2.370 [60.198] | 43 | 3-487576-5 |
|        | 2.260 [57.404] | 2.320 [58.928] | 42 | 3-487576-4 |
|        | 2.210 [56.134] | 2.270 [57.658] | 41 | 3-487576-3 |
|        | 2.160 [54.864] | 2.220 [56.388] | 40 | 3-487576-2 |
|        | 2.110 [53.594] | 2.170 [55.118] | 39 | 3-487576-1 |
|        | 2.060 [52.324] | 2.120 [53.848] | 38 | 3-487576-0 |
|        | 2.010 [51.054] | 2.070 [52.578] | 37 | 2-487576-9 |
|        | 1.960 [49.784] | 2.020 [51.308] | 36 | 2-487576-8 |
|        | 1.910 [48.514] | 1.970 [50.038] | 35 | 2-487576-7 |
|        | 1.860 [47.244] | 1.920 [48.768] | 34 | 2-487576-6 |
|        | 1.810 [45.974] | 1.870 [47.498] | 33 | 2-487576-5 |
|        | 1.760 [44.704] | 1.820 [46.228] | 32 | 2-487576-4 |
|        | 1.710 [43.434] | 1.770 [44.958] | 31 | 2-487576-3 |
|        | 1.660 [42.164] | 1.720 [43.688] | 30 | 2-487576-2 |
|        | 1.610 [40.894] | 1.670 [42.418] | 29 | 2-487576-1 |
|        | 1.560 [39.624] | 1.620 [41.148] | 28 | 2-487576-0 |
|        | 1.510 [38.354] | 1.570 [39.878] | 27 | 1-487576-9 |
|        | 1.460 [37.084] | 1.520 [38.608] | 26 | 1-487576-8 |
|        | 1.410 [35.814] | 1.470 [37.338] | 25 | 1-487576-7 |
|        | 1.360 [34.544] | 1.420 [36.068] | 24 | 1-487576-6 |
|        | 1.310 [33.274] | 1.370 [34.798] | 23 | 1-487576-5 |
|        | 1.260 [32.004] | 1.320 [33.528] | 22 | 1-487576-4 |
|        | 1.210 [30.734] | 1.270 [32.258] | 21 | 1-487576-3 |
|        | 1.160 [29.464] | 1.220 [30.988] | 20 | 1-487576-2 |
|        | 1.110 [28.194] | 1.170 [29.718] | 19 | 1-487576-1 |
|        | 1.060 [26.924] | 1.120 [28.448] | 18 | 1-487576-0 |
|        | 1.010 [25.654] | 1.070 [27.178] | 17 | 487576-9   |
|        | .960 [24.384]  | 1.020 [25.908] | 16 | 487576-8   |
|        | .910 [23.114]  | .970 [24.638]  | 15 | 487576-7   |
|        | .860 [21.844]  | .920 [23.368]  | 14 | 487576-6   |
|        | .810 [20.574]  | .870 [22.098]  | 13 | 487576-5   |
|        | .760 [19.304]  | .820 [20.828]  | 12 | 487576-4   |
|        | .710 [18.034]  | .770 [19.558]  | 11 | 487576-3   |
|        | .660 [16.764]  | .720 [18.288]  | 10 | 487576-2   |
|        | .610 [15.494]  | .670 [17.018]  |    | 487576-1   |

- 1 FLAME RETARDANT THERMOPLASTIC; COLOR-BLACK
- 2 FINISH: .000150[0.00381mm] MIN THK TIN OVER .000050[0.00127mm] MIN THK NICKEL ON ENTIRE CONTACT.
- 3. CONNECTOR SUPPLIED IN CLOSED CONDITION.
- 4 #NO. OF CONTACTS NOT TO BE LOADED.
- 5. PRODUCT SPEC: 108-16025
- 6. APPLICATION SPEC: 114-16009
- 7. PACKAGING SPEC: 107-51005

|  |  |  |  |
|--|--|--|--|
| DIMENSIONS: INCHES [mm]                                |  | TOLERANCES UNLESS OTHERWISE SPECIFIED: |  |
|  |  | 0 PLC ±"                               |  |
|  |  | 1 PLC ±"                               |  |
|  |  | 2 PLC ±"                               |  |
|  |  | 3 PLC ±.005 [0.127]                    |  |
|  |  | 4 PLC ±"                               |  |
|  |  | ANGLES ±"                              |  |
| MATERIAL: HOUSING & STUFFER: 1 CONTACTS: 2 PHOS BRONZE |  | FINISH                                 |  |

DWN SCOTT A. SHUEY 12SEP88  
 CHK J. ENGLISH 27SEP88  
 APVD SF LEONG  
 PRODUCT SPEC -  
 APPLICATION SPEC -  
 WEIGHT -  
 CUSTOMER DRAWING

#NO B A NO OF POSN PART NUMBER

**STE** TE Connectivity

NAME CONNECTOR ASSEMBLY, ZIF-LINE 50

SIZE A3 CAGE CODE 00779 DRAWING NO C-487576

SCALE 4:1 SHEET 1 OF 1 REV N3



Компания «ЭлектроПласт» предлагает заключение долгосрочных отношений при поставках импортных электронных компонентов на взаимовыгодных условиях!

Наши преимущества:

- Оперативные поставки широкого спектра электронных компонентов отечественного и импортного производства напрямую от производителей и с крупнейших мировых складов;
- Поставка более 17-ти миллионов наименований электронных компонентов;
- Поставка сложных, дефицитных, либо снятых с производства позиций;
- Оперативные сроки поставки под заказ (от 5 рабочих дней);
- Экспресс доставка в любую точку России;
- Техническая поддержка проекта, помощь в подборе аналогов, поставка прототипов;
- Система менеджмента качества сертифицирована по Международному стандарту ISO 9001;
- Лицензия ФСБ на осуществление работ с использованием сведений, составляющих государственную тайну;
- Поставка специализированных компонентов (Xilinx, Altera, Analog Devices, Intersil, Interpoint, Microsemi, Aeroflex, Peregrine, Syfer, Eurofarad, Texas Instrument, Miteq, Cobham, E2V, MA-COM, Hittite, Mini-Circuits, General Dynamics и др.);

Помимо этого, одним из направлений компании «ЭлектроПласт» является направление «Источники питания». Мы предлагаем Вам помощь Конструкторского отдела:

- Подбор оптимального решения, техническое обоснование при выборе компонента;
- Подбор аналогов;
- Консультации по применению компонента;
- Поставка образцов и прототипов;
- Техническая поддержка проекта;
- Защита от снятия компонента с производства.



#### Как с нами связаться

**Телефон:** 8 (812) 309 58 32 (многоканальный)

**Факс:** 8 (812) 320-02-42

**Электронная почта:** [org@eplast1.ru](mailto:org@eplast1.ru)

**Адрес:** 198099, г. Санкт-Петербург, ул. Калинина, дом 2, корпус 4, литера А.