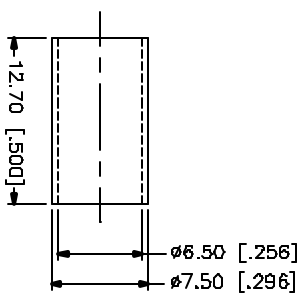
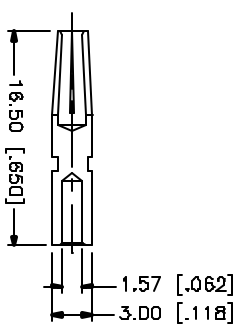
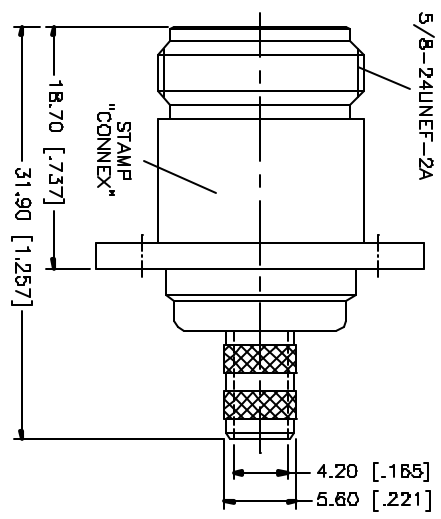
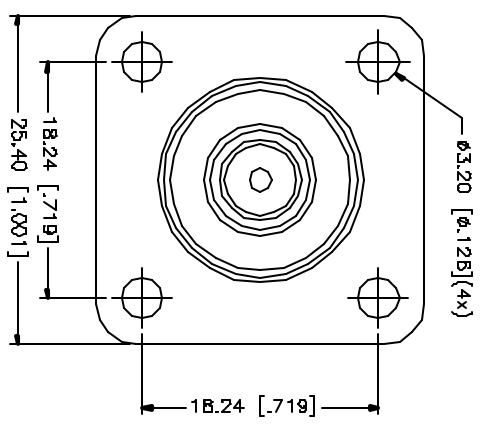
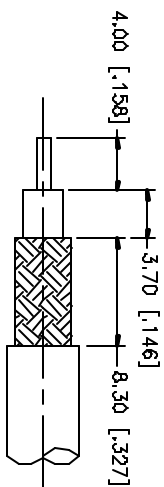


REV.	DATE	DESCRIPTION
A	11/22/04	INITIAL RELEASE



- NOTE:
1. CRIMPED FERRULE
HEX CRIMP SIZE .255"
 2. CRIMPED CONTACT PIN
HEX CRIMP SIZE .100"

NO.	DESCRIPTION	MATERIAL	FINISH	QTY
1	BODY	BRASS	NEXXOTE	1
2	INSULATOR	TEFLON	NATURAL	1
3	CONTACT PIN	PHOS. BRONZE	GOLD	1
4	FERRULE	COPPER	NEXXOTE	1
5				
6				
7				
8				

UNLESS OTHERWISE SPECIFIED DIMENSIONS ARE IN INCHES AND FOR OTHERWISE REFER TO THE TOLERANCES FOR DIMENSIONS ARE:	APPROVALS	DATE
UNLESS OTHERWISE SPECIFIED TOLERANCES FOR DIMENSIONS ARE:	DRWN G.R.S.	11/22/04
0.0 - 0.001mm ± 0.001mm	CHECKED	
0.1 - 0.001mm ± 0.001mm	ISSUED	
0.2 - 0.001mm ± 0.001mm	SHEET 1 OF 1	
0.3 - 0.001mm ± 0.001mm	CAD FILE	
0.4 - 0.001mm ± 0.001mm	C:/172/172319.DWG	
0.5 - 0.001mm ± 0.001mm	DWG. NO.	172319.DWG
0.6 - 0.001mm ± 0.001mm	REV.	A
0.7 - 0.001mm ± 0.001mm	SIZE	A
0.8 - 0.001mm ± 0.001mm	SCALE	NA

UNLESS OTHERWISE SPECIFIED DIMENSIONS ARE IN INCHES AND FOR OTHERWISE REFER TO THE TOLERANCES FOR DIMENSIONS ARE:	DESCRIPTION
UNLESS OTHERWISE SPECIFIED TOLERANCES FOR DIMENSIONS ARE:	N PANEL CRIMP JACK (FOR BX, LMR240 CABLE)
0.0 - 0.001mm ± 0.001mm	PART NO.
0.1 - 0.001mm ± 0.001mm	172319
0.2 - 0.001mm ± 0.001mm	
0.3 - 0.001mm ± 0.001mm	
0.4 - 0.001mm ± 0.001mm	
0.5 - 0.001mm ± 0.001mm	
0.6 - 0.001mm ± 0.001mm	
0.7 - 0.001mm ± 0.001mm	
0.8 - 0.001mm ± 0.001mm	

Amphenol Connex



Компания «ЭлектроПласт» предлагает заключение долгосрочных отношений при поставках импортных электронных компонентов на взаимовыгодных условиях!

Наши преимущества:

- Оперативные поставки широкого спектра электронных компонентов отечественного и импортного производства напрямую от производителей и с крупнейших мировых складов;
- Поставка более 17-ти миллионов наименований электронных компонентов;
- Поставка сложных, дефицитных, либо снятых с производства позиций;
- Оперативные сроки поставки под заказ (от 5 рабочих дней);
- Экспресс доставка в любую точку России;
- Техническая поддержка проекта, помощь в подборе аналогов, поставка прототипов;
- Система менеджмента качества сертифицирована по Международному стандарту ISO 9001;
- Лицензия ФСБ на осуществление работ с использованием сведений, составляющих государственную тайну;
- Поставка специализированных компонентов (Xilinx, Altera, Analog Devices, Intersil, Interpoint, Microsemi, Aeroflex, Peregrine, Syfer, Eurofarad, Texas Instrument, Miteq, Cobham, E2V, MA-COM, Hittite, Mini-Circuits, General Dynamics и др.);

Помимо этого, одним из направлений компании «ЭлектроПласт» является направление «Источники питания». Мы предлагаем Вам помощь Конструкторского отдела:

- Подбор оптимального решения, техническое обоснование при выборе компонента;
- Подбор аналогов;
- Консультации по применению компонента;
- Поставка образцов и прототипов;
- Техническая поддержка проекта;
- Защита от снятия компонента с производства.



Как с нами связаться

Телефон: 8 (812) 309 58 32 (многоканальный)

Факс: 8 (812) 320-02-42

Электронная почта: org@eplast1.ru

Адрес: 198099, г. Санкт-Петербург, ул. Калинина, дом 2, корпус 4, литера А.