

THIS IS ISSUED IN STRICT CONFIDENCE THAT IT IS NOT USED AS A BASIS FOR MANUFACTURE OR SALE AND THAT IT IS NOT COPIED, REPRINTED OR DISCLOSED TO A THIRD PARTY EITHER WHOLLY OR IN PART WITHOUT THE PRIOR WRITTEN CONSENT OF CAL TEST ELECTRONICS, INC.

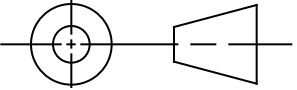
- BNC MALE TO BNC MALE CABLE ASSEMBLY ON RG58C/U COAXIAL CABLE, 50Ω w/MOLDED BEND RELIEF BOOTS.
- SPECIFICATIONS:  
 CONNECTOR:  
 BNC MALE CRIMP, 50Ω IMPEDANCE PER MIL-C-39012.  
 BODY: BRASS OR DIECAST ZINC.  
 DIELECTRIC: TEFLON.  
 CENTER PIN: BRASS, GOLD PLATED.  
  
 CABLE:  
 RG58C/U PER MIL-C-17  
 50Ω, BLACK, Ø0.195 DIAMETER.  
  
 MOLDED BOOT MATERIAL:  
 PVC, BLACK. (MOLDED TO CABLE AND CONNECTOR).
- RATING:  
 VOLTAGE: 500Vrms.  
 IMPEDANCE: 50Ω.  
 TEMPERATURE: 0° C TO +80° C.

| REVISIONS |                  |          |          |
|-----------|------------------|----------|----------|
| REV.      | DESCRIPTIONS     | DATE     | APPROVED |
| -         | CLASS A RELEASED | 10/24/02 |          |
|           |                  |          |          |

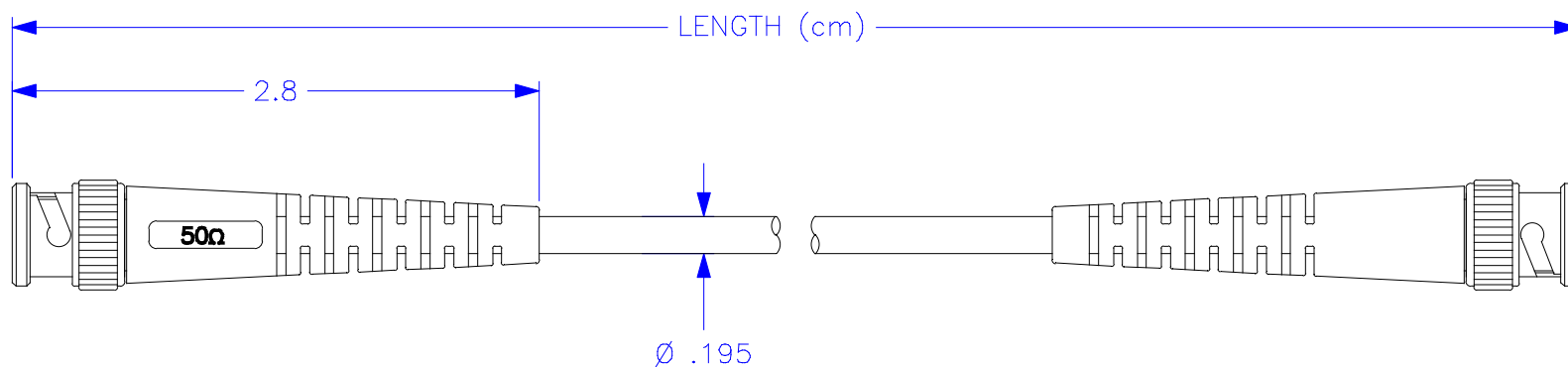
**PART NUMBER**

**CT2942-L**

└─── LENGTH: (CENTIMETERS)  
 STANDARDS: 25, 50, 100, 120, 150, 200, 250

|   |  |  |                 |          |  |           |  |         |        |   |
|---|--|--|-----------------|----------|--|-----------|--|---------|--------|---|
| THIRD ANGLE PROJECTION  |  | UNLESS OTHERWISE SPECIFIED DIMENSIONS ARE IN INCHES TOLERANCES ARE:<br>FRACTIONS    DECIMALS<br>± 1/32        .XX ± .02<br>.XXX ± .005<br>DO NOT SCALE DRAWING | CONTRACT NO.    |          | Cal Test Electronics                           |           | 22820 Savi Ranch Parkway<br>Yorba Linda, CA 92887-4604 |         |        |   |
|  |  |  | APPROVALS       | DATE     | TITLE  |           |  |         |        |   |
|   |  | DRAWN  | WDH             | 10/20/02 | CABLE ASSEMBLY, BNC MALE TO MALE, RG58C/U, 50Ω |           |  |         |        |   |
|   |  | CHECKED  |                 |          | SIZE   | CAGE CODE | DWG. NO.   | P294200 | REV.   | - |
| NEXT ASSY   |  | USED ON  | ENGR.           |          | A  |           |  |         |        |   |
| APPLICATION   |  |  | DESIGN ACTIVITY |          | SCALE  | NONE      |  | SHEET   | 1 OF 2 |   |

THIS IS ISSUED IN STRICT CONFIDENCE THAT IT IS NOT USED AS A BASIS FOR MANUFACTURE OR SALE AND THAT IT IS NOT COPIED, REPRINTED OR DISCLOSED TO A THIRD PARTY EITHER WHOLLY OR IN PART WITHOUT THE PRIOR WRITTEN CONSENT OF CAL TEST ELECTRONICS, INC.



|         |  |          |  |       |           |          |        |
|---------|--|----------|--|-------|-----------|----------|--------|
| DRAWN   |  | 10/20/02 |  | SIZE  | CAGE CODE | DWG. NO. | REV.   |
| WDH     |  |          |  | A     |           | P294200  | -      |
| CHECKED |  |          |  | SCALE | 1:1       | SHEET    | 2 OF 2 |



Компания «ЭлектроПласт» предлагает заключение долгосрочных отношений при поставках импортных электронных компонентов на взаимовыгодных условиях!

Наши преимущества:

- Оперативные поставки широкого спектра электронных компонентов отечественного и импортного производства напрямую от производителей и с крупнейших мировых складов;
- Поставка более 17-ти миллионов наименований электронных компонентов;
- Поставка сложных, дефицитных, либо снятых с производства позиций;
- Оперативные сроки поставки под заказ (от 5 рабочих дней);
- Экспресс доставка в любую точку России;
- Техническая поддержка проекта, помощь в подборе аналогов, поставка прототипов;
- Система менеджмента качества сертифицирована по Международному стандарту ISO 9001;
- Лицензия ФСБ на осуществление работ с использованием сведений, составляющих государственную тайну;
- Поставка специализированных компонентов (Xilinx, Altera, Analog Devices, Intersil, Interpoint, Microsemi, Aeroflex, Peregrine, Syfer, Eurofarad, Texas Instrument, Miteq, Cobham, E2V, MA-COM, Hittite, Mini-Circuits, General Dynamics и др.);

Помимо этого, одним из направлений компании «ЭлектроПласт» является направление «Источники питания». Мы предлагаем Вам помощь Конструкторского отдела:

- Подбор оптимального решения, техническое обоснование при выборе компонента;
- Подбор аналогов;
- Консультации по применению компонента;
- Поставка образцов и прототипов;
- Техническая поддержка проекта;
- Защита от снятия компонента с производства.



#### Как с нами связаться

**Телефон:** 8 (812) 309 58 32 (многоканальный)

**Факс:** 8 (812) 320-02-42

**Электронная почта:** [org@eplast1.ru](mailto:org@eplast1.ru)

**Адрес:** 198099, г. Санкт-Петербург, ул. Калинина, дом 2, корпус 4, литера А.