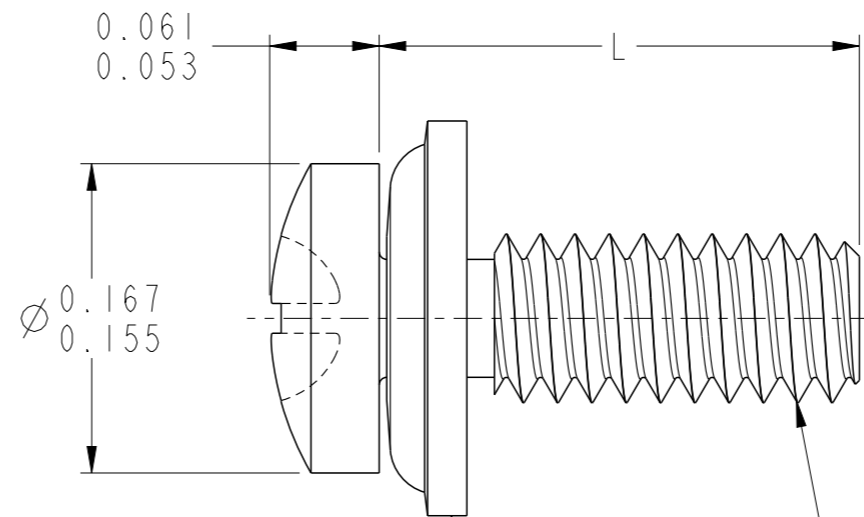
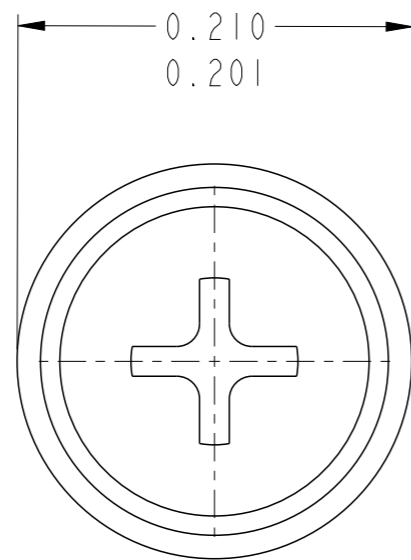
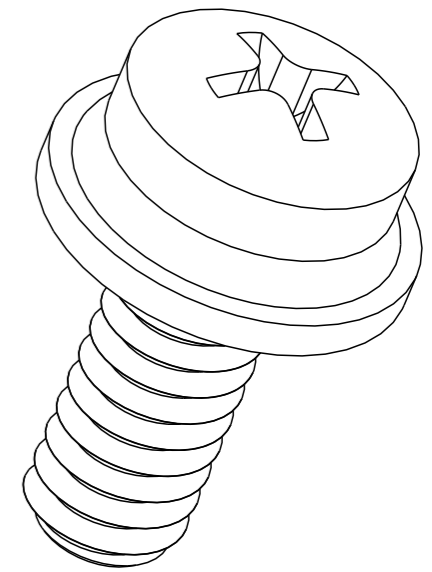


PART NUMBER	"L" DIM
10091790-001LF	.250" ^{+.000} -.020
10091790-002LF	.375" ^{+.000} -.020
10091790-003LF	.500" ^{+.000} -.020
10091790-004LF	.625" ^{+.000} -.020



SQUARE CONE LOCK WASHER

2-56 UNC-2A THREAD

NOTES:

- MATERIAL: SCREW: 18-8 STAINLESS STEEL PER ASTM F593
WASHER: 410 STAINLESS STEEL
- DRIVE SIZE: #1 PHILLIPS

spec ref	-	dr	Jim Swain	2010/01/26	projection	INCH	size	A3	scale	10:1		
tolerance std	ASME Y14.5	eng	Jim Swain	2011/05/19			ecn no		-			
	TOLERANCES UNLESS OTHERWISE SPECIFIED	chr	-	-			rel level		Released			
surface	✓	appr	Steve Minich	2011/05/19	product family	-	rel level	Released				
	ASME Y14.5	linear	0.X	±-		SCREW, SEMS, PAN-HEAD, PHILLIPS, #2-56 THREADED	dwg no 10091790	rev		A		
			0.XX	±-				www.fci.com	cat. no. SEE P/N TABLE	Product - Customer Drw	sheet 1 of 1	
		angular	0°	±°								



Компания «ЭлектроПласт» предлагает заключение долгосрочных отношений при поставках импортных электронных компонентов на взаимовыгодных условиях!

Наши преимущества:

- Оперативные поставки широкого спектра электронных компонентов отечественного и импортного производства напрямую от производителей и с крупнейших мировых складов;
- Поставка более 17-ти миллионов наименований электронных компонентов;
- Поставка сложных, дефицитных, либо снятых с производства позиций;
- Оперативные сроки поставки под заказ (от 5 рабочих дней);
- Экспресс доставка в любую точку России;
- Техническая поддержка проекта, помощь в подборе аналогов, поставка прототипов;
- Система менеджмента качества сертифицирована по Международному стандарту ISO 9001;
- Лицензия ФСБ на осуществление работ с использованием сведений, составляющих государственную тайну;
- Поставка специализированных компонентов (Xilinx, Altera, Analog Devices, Intersil, Interpoint, Microsemi, Aeroflex, Peregrine, Syfer, Eurofarad, Texas Instrument, Miteq, Cobham, E2V, MA-COM, Hittite, Mini-Circuits, General Dynamics и др.);

Помимо этого, одним из направлений компании «ЭлектроПласт» является направление «Источники питания». Мы предлагаем Вам помощь Конструкторского отдела:

- Подбор оптимального решения, техническое обоснование при выборе компонента;
- Подбор аналогов;
- Консультации по применению компонента;
- Поставка образцов и прототипов;
- Техническая поддержка проекта;
- Защита от снятия компонента с производства.



Как с нами связаться

Телефон: 8 (812) 309 58 32 (многоканальный)

Факс: 8 (812) 320-02-42

Электронная почта: org@eplast1.ru

Адрес: 198099, г. Санкт-Петербург, ул. Калинина, дом 2, корпус 4, литера А.