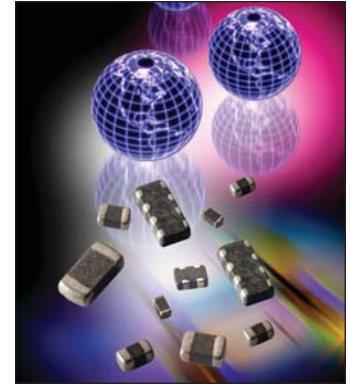


GENERAL DESCRIPTION

The CAN BUS and FlexRay varistor is a zinc oxide (ZnO) based ceramic semiconductor device with non-linear voltage-current characteristics (bi-directional) similar to back-to-back Zener diodes and an EMC capacitor in parallel (see equivalent circuit model). They have the added advantage of greater current and energy handling capabilities as well as EMI/RFI attenuation. Devices are fabricated by a ceramic sintering process that yields a structure of conductive ZnO grains surrounded by electrically insulating barriers, creating varistor like behavior.



HOW TO ORDER

| | | | |
|--------------------------------|--|--|-----------------------------|
| CAN | 0001 | D | P |
| Style | Case Size | Packaging Code (Reel Size) | Termination |
| CAN = CAN BUS FLX = FlexRay | 0001 = 0603 Discrete 0002 = 0405 2-Element 0004 = 0612 4-Element 0005 = 0402 Discrete | D = 7" reel (1,000 pcs.) R = 7" reel (4,000 pcs.) T = 13" reel (10,000 pcs.) W = 7" reel (10,000 pcs.) 0402 and 0201 only | P = Ni/Sn Alloy (Plated) |

PERFORMANCE CHARACTERISTICS

| AVX Part No. | V _W (DC) | V _W (AC) | V _B | I _L | E _T | I _P | Cap. | Case Size | Elements |
|--------------|---------------------|---------------------|----------------|----------------|----------------|----------------|------|-----------|----------|
| CAN0001__ | ≤18 | ≤14 | 120 | 2 | 0.015 | 4 | 22 | 0603 | 1 |
| CAN0002__ | ≤18 | ≤14 | 70 | 2 | 0.015 | 4 | 22 | 0405 | 2 |
| CAN0004__ | ≤18 | ≤14 | 100 | 2 | 0.015 | 4 | 22 | 0612 | 4 |
| CAN0005__ | ≤18 | ≤14 | 33 | 2 | 0.015 | 4 | 37 | 0402 | 1 |
| FLX0005__ | ≤18 | ≤14 | 26 | 5 | 0.020 | 4 | 17 | 0402 | 1 |

Termination Finish Code
Packaging Code

V_W(DC) DC Working Voltage (V)
 V_W(AC) AC Working Voltage (V)
 V_B Typical Breakdown Voltage (V @ 1mA_{DC})
 V_C Clamping Voltage (V @ I_{VC})
 I_{VC} Test Current for V_C (A, 8x20μS)

I_L Maximum Leakage Current at the Working Voltage (μA)
 E_T Transient Energy Rating (J, 10x1000μS)
 I_P Peak Current Rating (A, 8x20μS)
 Cap Maximum Capacitance (pF) @ 1 MHz and 0.5Vrms
 Temp Range -55°C to +125°C

EQUIVALENT CIRCUIT MODEL



Where: R_V = Voltage Variable resistance (per VI curve)
 R_P ≥ 10¹² Ω
 C = defined by voltage rating and energy level
 R_{On} = turn on resistance
 L_p = parallel body inductance



Typical Pulse Rating Curve



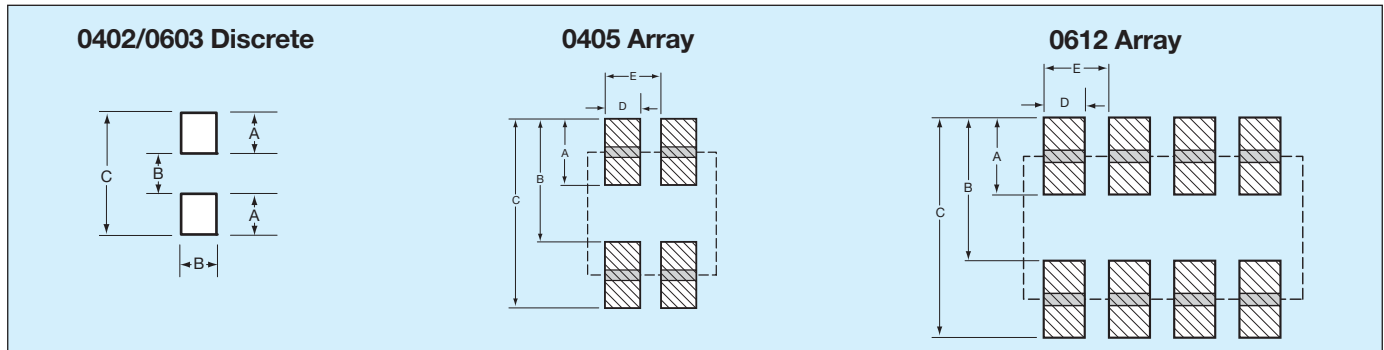
PHYSICAL DIMENSIONS

mm (inches)

| | 0402 Discrete | 0603 Discrete | 0405 Array | 0612 Array |
|-----------------|---------------------------|---------------------------|---------------------------|---------------------------|
| Length | 1.00 ±0.10 (0.040 ±0.004) | 1.60 ±0.15 (0.063 ±0.006) | 1.00 ±0.15 (0.039 ±0.006) | 1.60 ±0.20 (0.063 ±0.008) |
| Width | 0.50 ±0.10 (0.020 ±0.004) | 0.80 ±0.15 (0.032 ±0.006) | 1.37 ±0.15 (0.054 ±0.006) | 3.20 ±0.20 (0.126 ±0.008) |
| Thickness | 0.60 Max. (0.024 Max.) | 0.90 Max. (0.035 Max.) | 0.66 Max. (0.026 Max.) | 1.22 Max. (0.048 Max.) |
| Term Band Width | 0.25 ±0.15 (0.010 ±0.006) | 0.35 ±0.15 (0.014 ±0.006) | 0.36 ±0.10 (0.014 ±0.004) | 0.41 ±0.10 (0.016 ±0.010) |

SOLDER PAD DIMENSIONS

mm (inches)

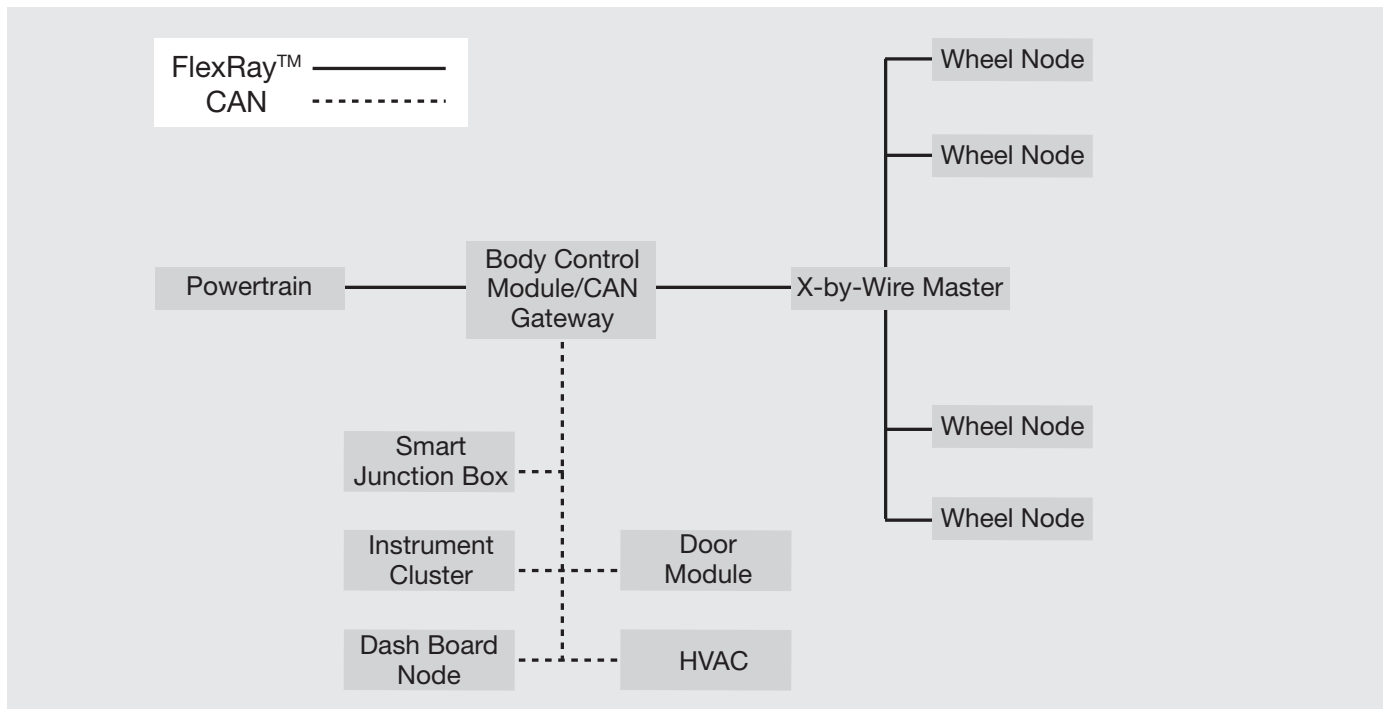


APPLICATION

AVX CAN BUS and FlexRay varistors offer significant advantages in general areas of a typical CAN or FlexRay network as shown on the right. Some of the advantages over diodes include:

- space savings
- higher ESD capability @ 25kV contact
- higher in rush current (4A) 8 x 20µS
- FIT rate ≤0.1 failures (per billion hours)

| | A | B | C | D | E |
|---------------|-----------------|-----------------|------------------|-----------------|-----------------|
| 0402 Discrete | 0.61 (0.024) | 0.51 (0.020) | 1.70 (0.067) | - | - |
| 0603 Discrete | 0.89 (0.035) | 0.76 (0.030) | 2.54 (0.100) | - | - |
| 0405 Array | 0.46 (0.018) | 0.74 (0.029) | 0.12 (0.0047) | 0.38 (0.015) | 0.64 (0.025) |
| 0612 Array | 0.89 (0.035) | 1.65 (0.065) | 2.54 (0.100) | 0.46 (0.018) | 0.76 (0.030) |





Компания «ЭлектроПласт» предлагает заключение долгосрочных отношений при поставках импортных электронных компонентов на взаимовыгодных условиях!

Наши преимущества:

- Оперативные поставки широкого спектра электронных компонентов отечественного и импортного производства напрямую от производителей и с крупнейших мировых складов;
- Поставка более 17-ти миллионов наименований электронных компонентов;
- Поставка сложных, дефицитных, либо снятых с производства позиций;
- Оперативные сроки поставки под заказ (от 5 рабочих дней);
- Экспресс доставка в любую точку России;
- Техническая поддержка проекта, помощь в подборе аналогов, поставка прототипов;
- Система менеджмента качества сертифицирована по Международному стандарту ISO 9001;
- Лицензия ФСБ на осуществление работ с использованием сведений, составляющих государственную тайну;
- Поставка специализированных компонентов (Xilinx, Altera, Analog Devices, Intersil, Interpoint, Microsemi, Aeroflex, Peregrine, Syfer, Eurofarad, Texas Instrument, Miteq, Cobham, E2V, MA-COM, Hittite, Mini-Circuits, General Dynamics и др.);

Помимо этого, одним из направлений компании «ЭлектроПласт» является направление «Источники питания». Мы предлагаем Вам помощь Конструкторского отдела:

- Подбор оптимального решения, техническое обоснование при выборе компонента;
- Подбор аналогов;
- Консультации по применению компонента;
- Поставка образцов и прототипов;
- Техническая поддержка проекта;
- Защита от снятия компонента с производства.



Как с нами связаться

Телефон: 8 (812) 309 58 32 (многоканальный)

Факс: 8 (812) 320-02-42

Электронная почта: org@eplast1.ru

Адрес: 198099, г. Санкт-Петербург, ул. Калинина, дом 2, корпус 4, литера А.