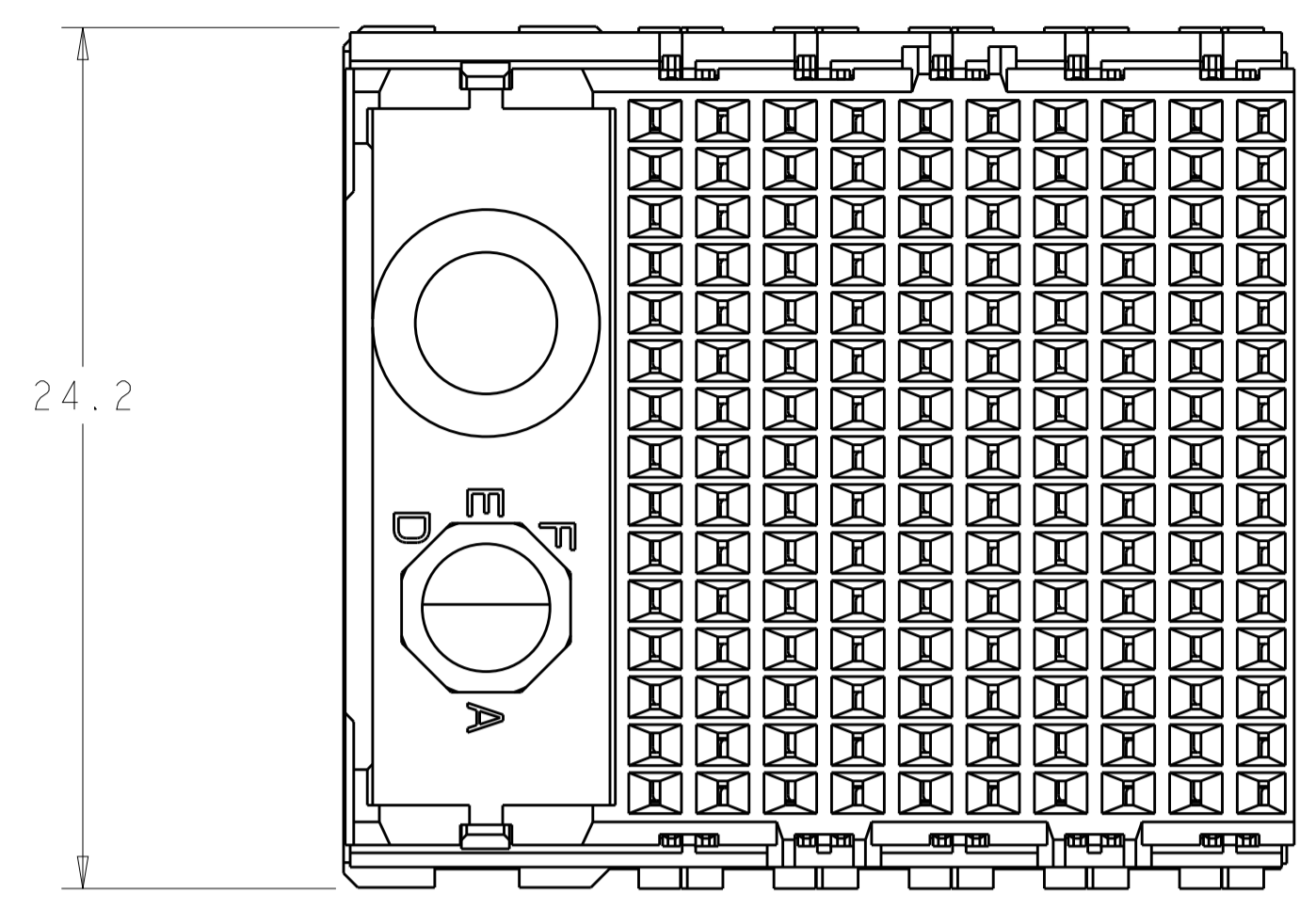
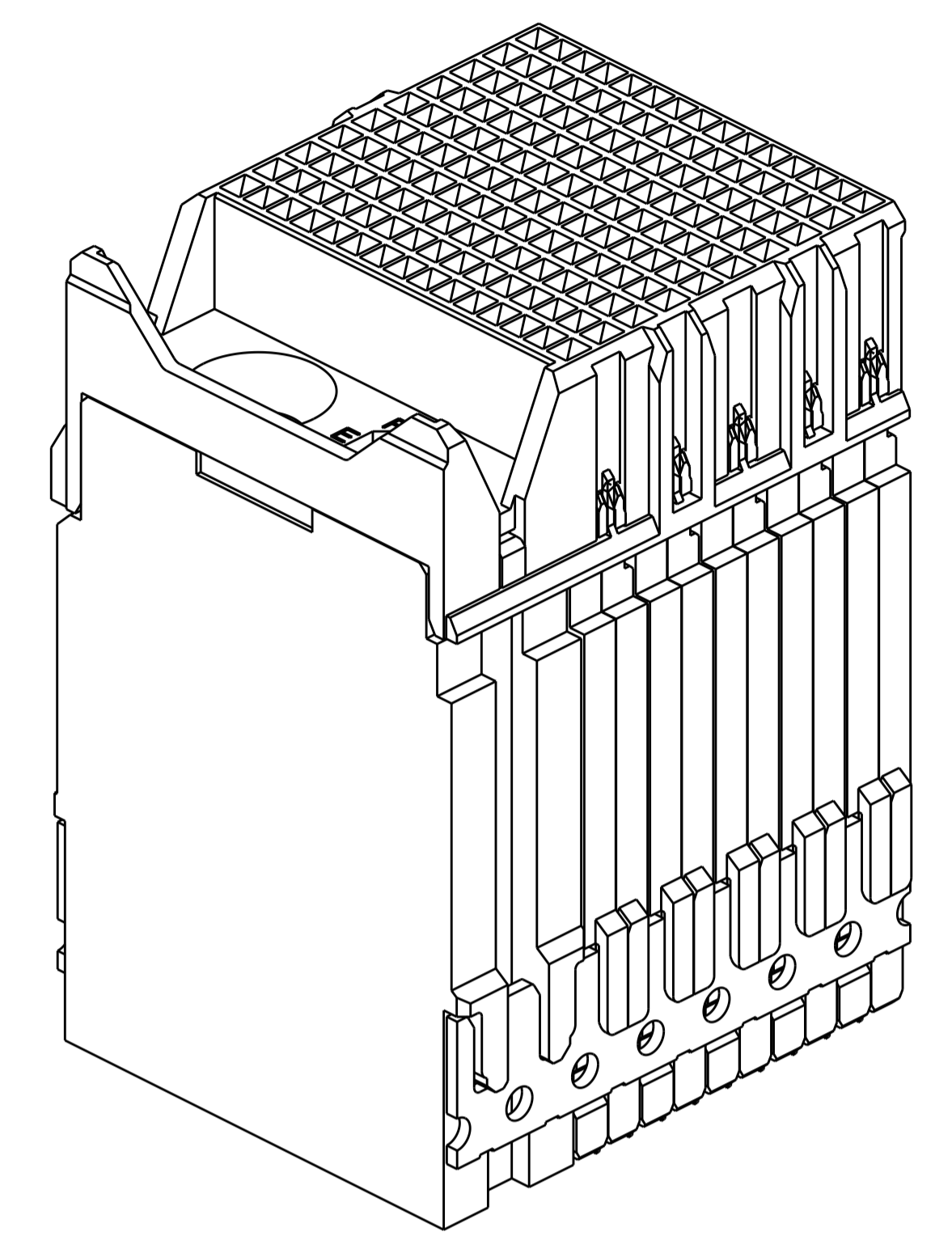


LOC		DIST		REVISIONS			
AD	00	P	LTN	DESCRIPTION	DATE	DWN	APVD
		A		REVISED PER ECO-13-009970	09JUL2013	KH	DD

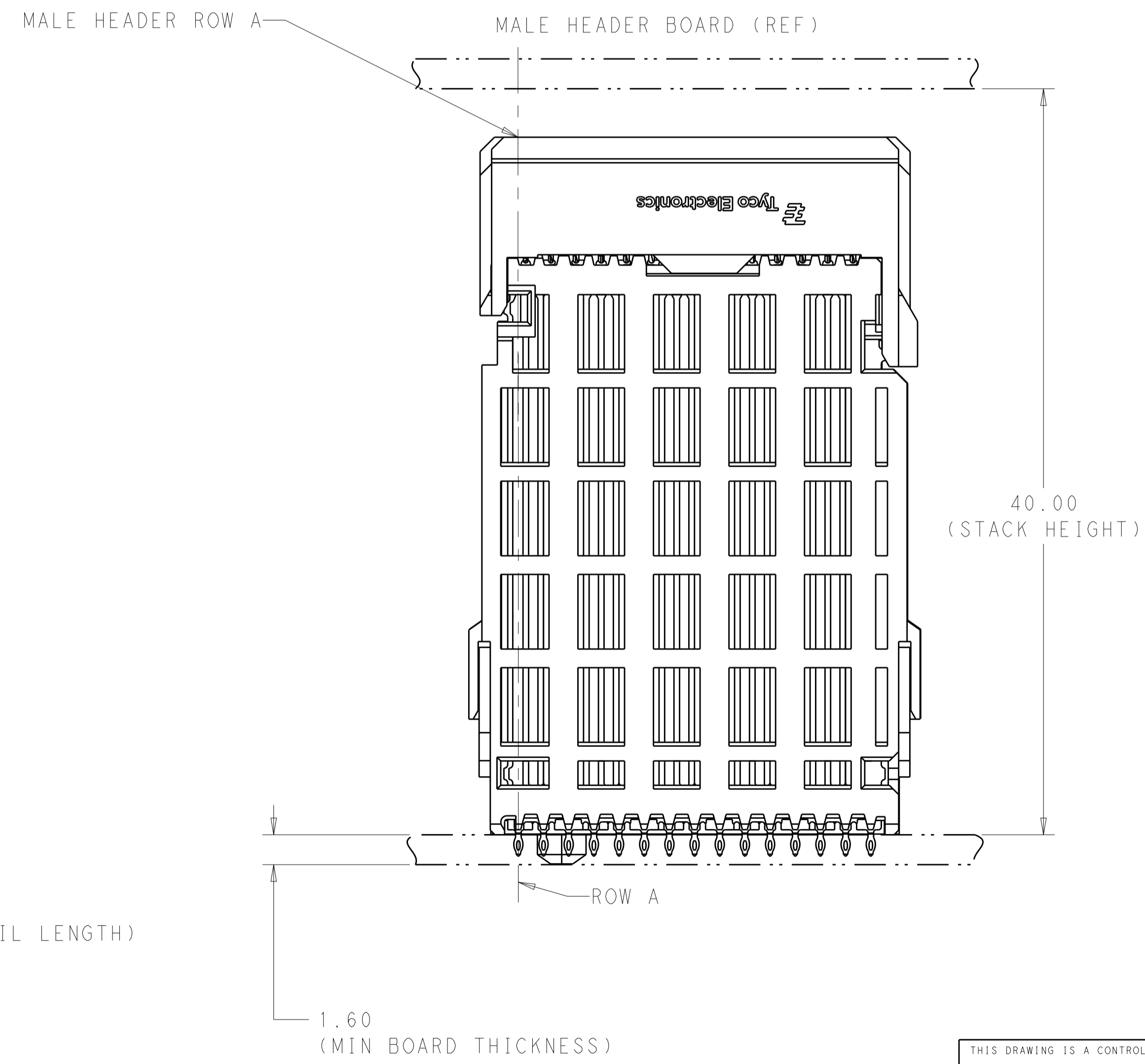
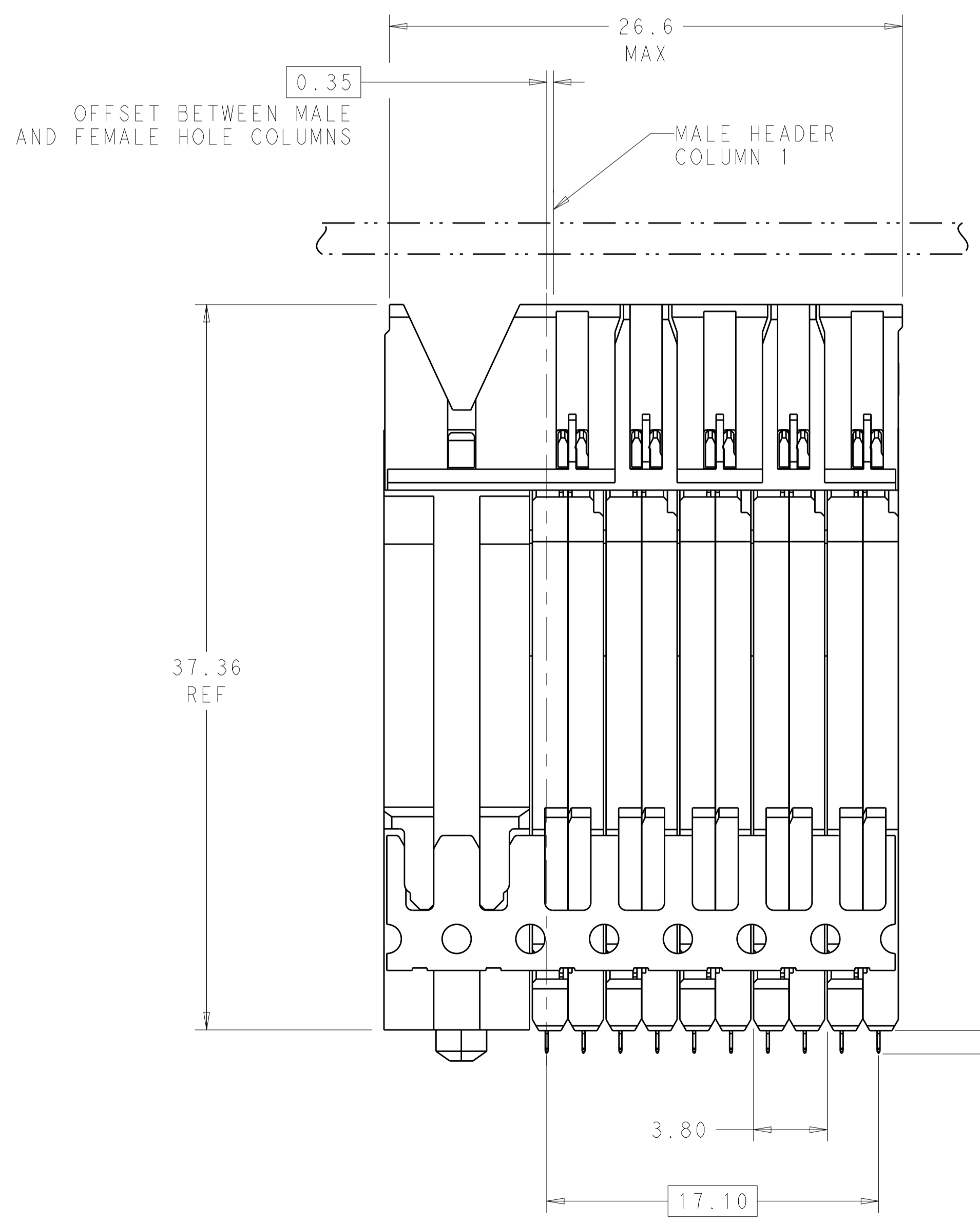


- 1 MATERIAL:
HOUSING: LCP, GLASS FILLED, UL94V-0.
TERMINALS: HIGH PERFORMANCE COPPER ALLOY.
- 2 FINISH:
30μ" SELECTIVE GOLD IN CONTACT AREA. SELECTIVE TIN
ON PCB TAILS, NICKEL OVERALL.
- 3 FINISH:
30μ" SELECTIVE GOLD IN CONTACT AREA. SELECTIVE TIN-LEAD
ON PCB TAILS, NICKEL OVERALL.
- 4. CONNECTORS SUPPLIED WITH MOUNTING SCREW.



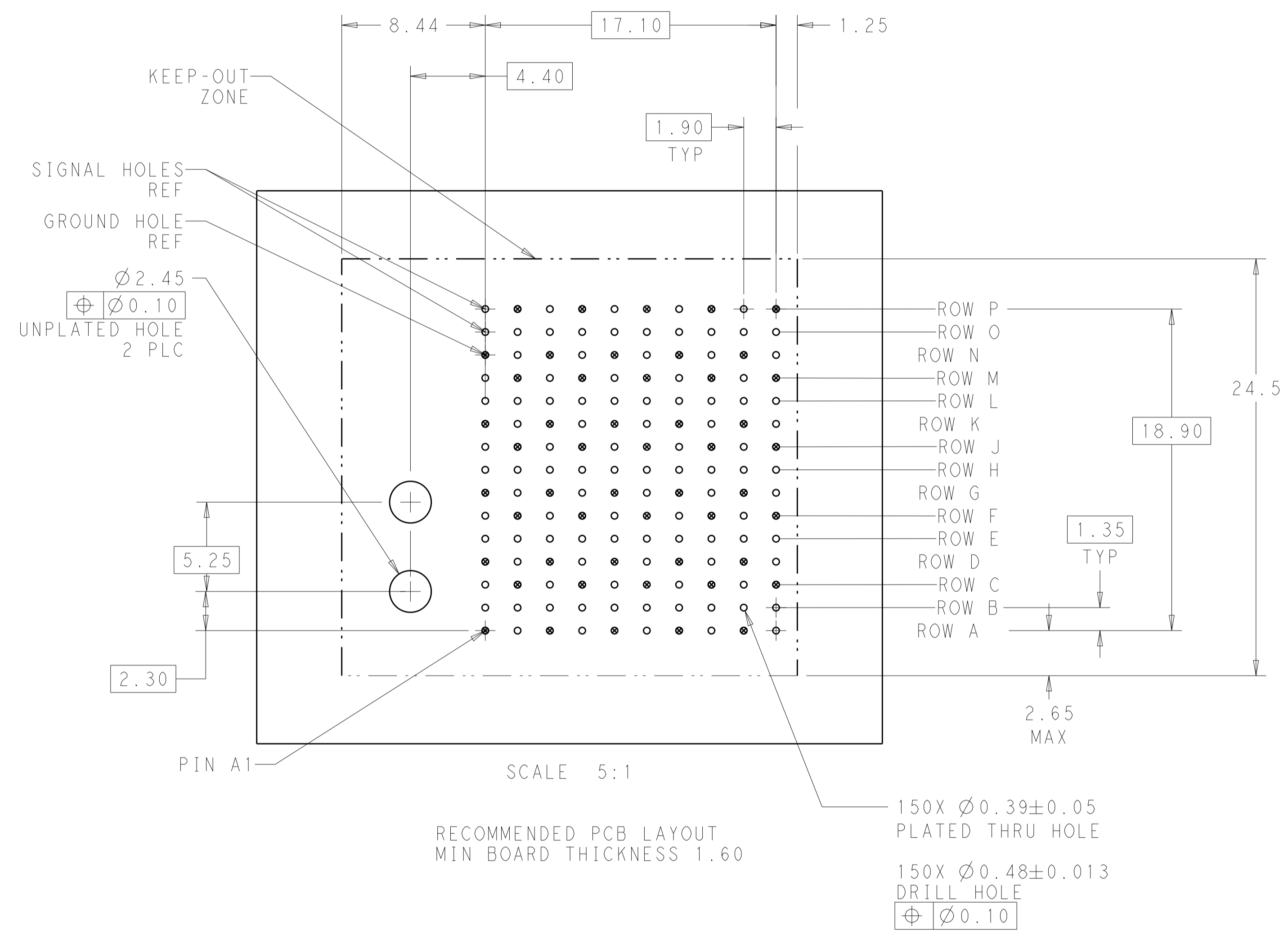
SCALE 4:1

REFER TO WWW.TE.COM
FOR PRODUCT AVAILABILITY



THIS DRAWING IS A CONTROLLED DOCUMENT.		DWN J. K. SHOBER 20SEP2010													
DIMENSIONS: mm		CHK D. DIXON 20SEP2010													
TOLERANCES UNLESS OTHERWISE SPECIFIED:		APVD D. DIXON 20SEP2010	NAME IMPACT, 5 PAIR, DAUGHTERCARD, 40mm 10 COLUMN, LEFT GUIDED, SIGNAL MODULE, 0.39 EYELET												
<table border="1"> <tr> <td>0 PLC</td> <td>±</td> </tr> <tr> <td>1 PLC</td> <td>±0.25</td> </tr> <tr> <td>2 PLC</td> <td>±0.10</td> </tr> <tr> <td>3 PLC</td> <td>±</td> </tr> <tr> <td>4 PLC</td> <td>±</td> </tr> <tr> <td>ANGLES</td> <td>±1/2°</td> </tr> </table>		0 PLC	±	1 PLC	±0.25	2 PLC	±0.10	3 PLC	±	4 PLC	±	ANGLES	±1/2°	PRODUCT SPEC	SIZE A100779
0 PLC	±														
1 PLC	±0.25														
2 PLC	±0.10														
3 PLC	±														
4 PLC	±														
ANGLES	±1/2°														
MATERIAL SEE TABLE		APPLICATION SPEC	RESTRICTED TO												
FINISH SEE TABLE		WEIGHT	Customer Drawing												
		SCALE 5:1	SHEET 1 OF 2 REV A												

LOC	DIST	REVISIONS					
AD	00	P	LTN	DESCRIPTION	DATE	DWN	APVD
		-		SEE SHEET 1		-	-



KEY POSITION CHART	
NONE	
A	E
B	F
C	G
D	H

H	△3	8-2149911-5
G	△3	7-2149911-5
F	△3	6-2149911-5
E	△3	5-2149911-5
D	△3	4-2149911-5
C	△3	3-2149911-5
B	△3	2-2149911-5
A	△3	1-2149911-5
NONE	△3	2149911-5
H	△2	8-2149911-1
G	△2	7-2149911-1
F	△2	6-2149911-1
E	△2	5-2149911-1
D	△2	4-2149911-1
C	△2	3-2149911-1
B	△2	2-2149911-1
A	△2	1-2149911-1
NONE	△2	2149911-1
KEY POSITION	FINISH	PART NUMBER

THIS DRAWING IS A CONTROLLED DOCUMENT.

DWN: J. K. SHOBER Z0SEP2010
 CHK: D. DIXON Z0SEP2010
 APVD: D. DIXON Z0SEP2010

TOLERANCES UNLESS OTHERWISE SPECIFIED:
 DIMENSIONS: mm
 0 PLC ±
 1 PLC ±0.25
 2 PLC ±0.10
 3 PLC ±
 4 PLC ±
 ANGLES ±1/2°
 FINISH SEE TABLE

MATERIAL: -

Customer Drawing

NAME: IMPACT, 5 PAIR, DAUGHTERCARD, 40mm 10 COLUMN, LEFT GUIDED, SIGNAL MODULE, 0.39 EYELET

SIZE: A1 CAGE CODE: 2149911 DRAWING NO: 2149911-1 RESTRICTED TO: -

SCALE: 5:1 SHEET: 2 OF 2 REV: A

STE TE Connectivity



Компания «ЭлектроПласт» предлагает заключение долгосрочных отношений при поставках импортных электронных компонентов на взаимовыгодных условиях!

Наши преимущества:

- Оперативные поставки широкого спектра электронных компонентов отечественного и импортного производства напрямую от производителей и с крупнейших мировых складов;
- Поставка более 17-ти миллионов наименований электронных компонентов;
- Поставка сложных, дефицитных, либо снятых с производства позиций;
- Оперативные сроки поставки под заказ (от 5 рабочих дней);
- Экспресс доставка в любую точку России;
- Техническая поддержка проекта, помощь в подборе аналогов, поставка прототипов;
- Система менеджмента качества сертифицирована по Международному стандарту ISO 9001;
- Лицензия ФСБ на осуществление работ с использованием сведений, составляющих государственную тайну;
- Поставка специализированных компонентов (Xilinx, Altera, Analog Devices, Intersil, Interpoint, Microsemi, Aeroflex, Peregrine, Syfer, Eurofarad, Texas Instrument, Miteq, Cobham, E2V, MA-COM, Hittite, Mini-Circuits, General Dynamics и др.);

Помимо этого, одним из направлений компании «ЭлектроПласт» является направление «Источники питания». Мы предлагаем Вам помощь Конструкторского отдела:

- Подбор оптимального решения, техническое обоснование при выборе компонента;
- Подбор аналогов;
- Консультации по применению компонента;
- Поставка образцов и прототипов;
- Техническая поддержка проекта;
- Защита от снятия компонента с производства.



Как с нами связаться

Телефон: 8 (812) 309 58 32 (многоканальный)

Факс: 8 (812) 320-02-42

Электронная почта: org@eplast1.ru

Адрес: 198099, г. Санкт-Петербург, ул. Калинина, дом 2, корпус 4, литера А.