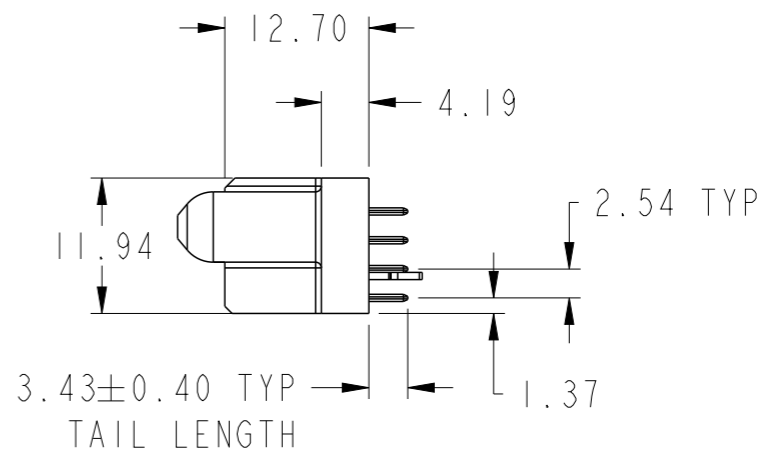
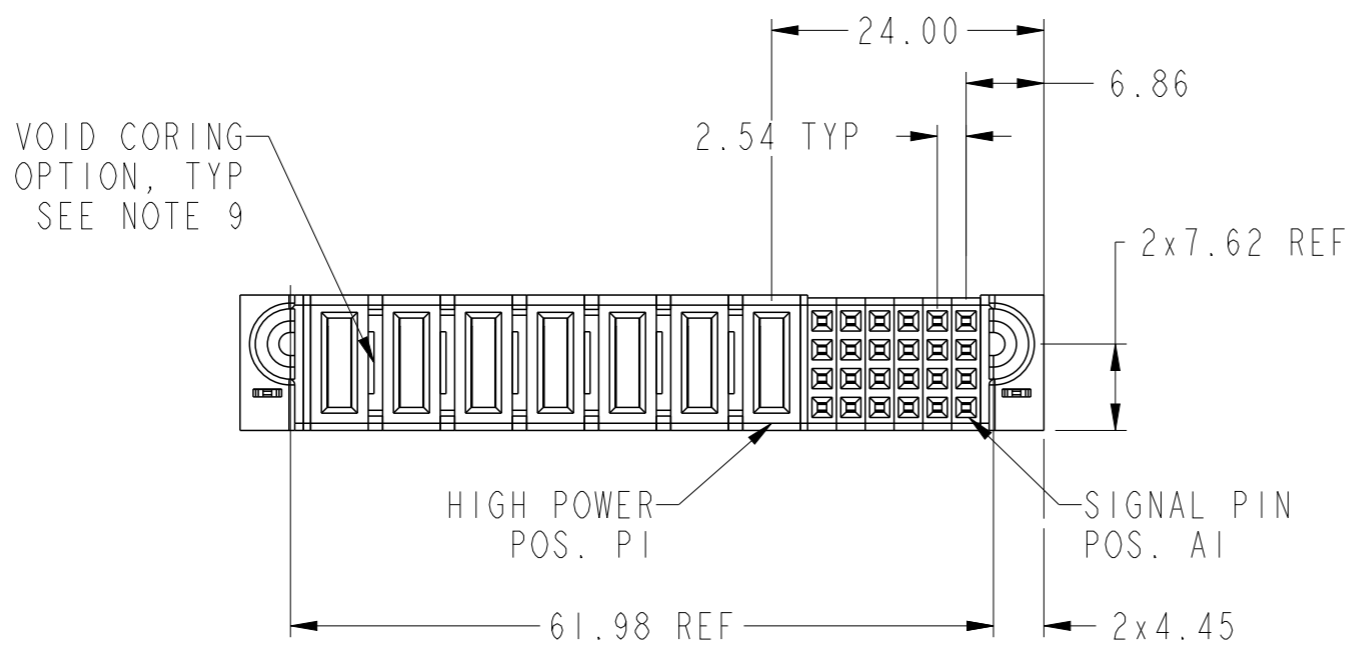
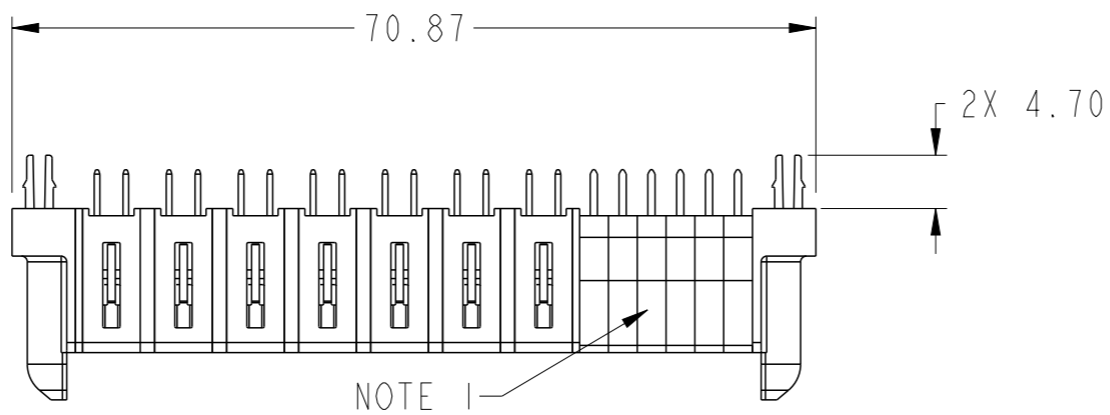
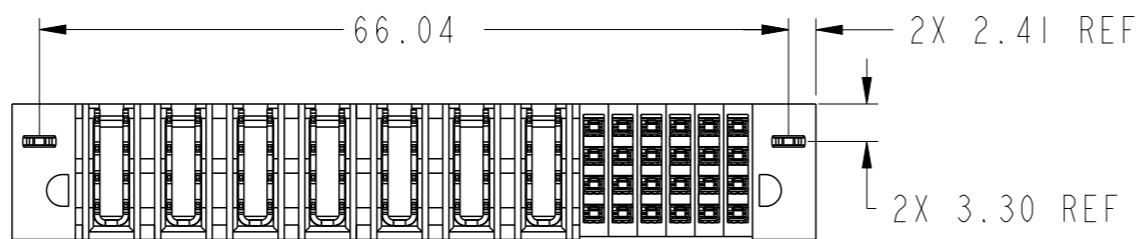


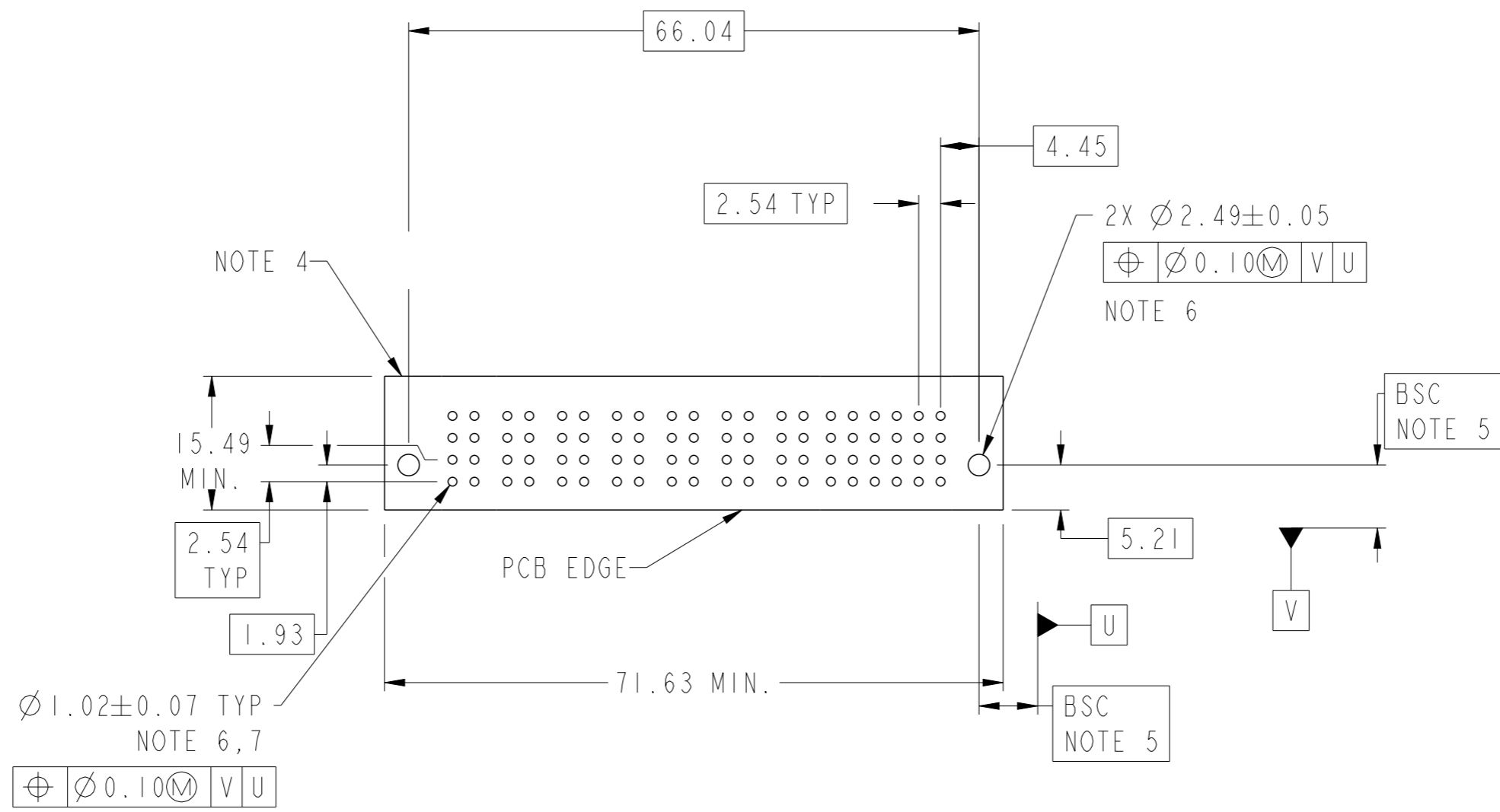
PRODUCT NUMBER SEE SHEET 2



spec ref		dr	Zhen-Hua Liu	2015/10/13	projection MM	size	A3	scale	3:2	
tolerance std ASME Y14.5		eng	Vicking Liu	2015/12/03		product family	PowerBlade+		ecn no	-
TOLERANCES UNLESS OTHERWISE SPECIFIED		chr	Fancy Zhang	2015/12/03			rel level	Released		
surface ✓	linear	0.X	±0.50	FCj www.fci.com	cat. no.	24S + 7HP VT STB RECEPTACLE	dwg no	10106130-7006001	rev	
		0.XX	±0.25							
ASME Y14.5	angular	0°	±2°							Product - Customer Drw

PRODUCT NO.	ROWS	HIGH POWER								SIGNAL						
		E1	P7	P6	P5	P4	P3	P2	P1	6	5	4	3	2	1	E2
10106130-7006001LF	DCBA	HA	H3	H3	H3	H6	H3	H3	H3	E	E	E	E	E	E	HA

CODE	DESCRIPTION
E	STD SIGNAL CONTACT
H3	STD HIGH POWER CONTACT (3.43)
H6	MFBL HIGH POWER CONTACT (3.43)
HA	METAL HOLD DOWN



Copyright FCI.

dr	Zhen-Hua Liu	2015/10/13	projection 	MM ←→	size	A3	scale	3:2
eng	Vicking Liu	2015/12/03			ecn no	-		
chr	Fancy Zhang	2015/12/03			product family	PowerBlade+	rel level	Released
appr	Pei-Ming Zheng	2015/12/03						
		title 24S + 7HP VT STB RECEPTACLE		dwg no 10106130-7006001		rev A		
www.fci.com		cat. no.		Product - Customer Drw		sheet 2 of 3		

1

2

3

4

A

B

C

D

A

B

C

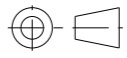
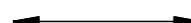

D

NOTES:

- 1) "FCI", PART NUMBER AND DATE CODE TO BE MARKED ON THIS SURFACE.
THE MARK CAN BE OMITTED IF THERE IS NOT ENOUGH SPACE ON THIS SURFACE.
- 2) MATERIALS:
-HOUSING - GLASS FILLED WITH HIGH TEMP THERMOPLASTIC, UL94V-0.
-SIGNAL CONTACT - COPPER ALLOY.
-POWER CONTACT - HIGH CONDUCTIVITY COPPER ALLOY.
- 3) PLATING SPECIFICATION: 10116351
- 4) DENOTES CONNECTOR KEEP OUT ZONE.
- 5) DATUM AND BASIC DIMENSIONS ARE ESTABLISHED BY CUSTOMER.
- 6) ALL HOLE DIAMETERS ARE FINISHED HOLE SIZES.
- 7) 1.15 ±0.025MM DRILLED HOLE PLATED WITH 0.00762MM MIN Sn
OVER 0.0254-0.0762MM Cu PLATING TO ACHIEVE A 1.02 ±0.07MM HOLE.
- 8) PRODUCT SPECIFICATION: GS-12-658.
APPLICATION SPECIFICATION: GS-20-141.
PRODUCT PACKAGED IN TRAYS: GS-14-1502.
- 9) THE VOID CORING IN BETWEEN POWER MODULES, SIGNAL
MODULES AND END MODULES ARE OPTIONAL AND THE SHAPE
MAY BE DIFFERENT FOR OPTIMIZING THE MOLDING PROCESS. THE
VOID CORING WILL NOT EFFECT TO PRODUCT FUNCTION.



Copyright FCI.

dr	Zhen-Hua Liu	2015/10/13	projection 	MM 	size	A3	scale	1:1
eng	Vicking Liu	2015/12/03			ecn no	-		
chr	Fancy Zhang	2015/12/03			product family	PowerBlade+	rel level	Released
appr	Pei-Ming Zheng	2015/12/03					title 24S + 7HP VT STB RECEPTACLE	dwg no 10106130-7006001
www.fci.com		cat. no.	Product - Customer Drw		sheet 3 of 3			

2

3



Компания «ЭлектроПласт» предлагает заключение долгосрочных отношений при поставках импортных электронных компонентов на взаимовыгодных условиях!

Наши преимущества:

- Оперативные поставки широкого спектра электронных компонентов отечественного и импортного производства напрямую от производителей и с крупнейших мировых складов;
- Поставка более 17-ти миллионов наименований электронных компонентов;
- Поставка сложных, дефицитных, либо снятых с производства позиций;
- Оперативные сроки поставки под заказ (от 5 рабочих дней);
- Экспресс доставка в любую точку России;
- Техническая поддержка проекта, помощь в подборе аналогов, поставка прототипов;
- Система менеджмента качества сертифицирована по Международному стандарту ISO 9001;
- Лицензия ФСБ на осуществление работ с использованием сведений, составляющих государственную тайну;
- Поставка специализированных компонентов (Xilinx, Altera, Analog Devices, Intersil, Interpoint, Microsemi, Aeroflex, Peregrine, Syfer, Eurofarad, Texas Instrument, Miteq, Cobham, E2V, MA-COM, Hittite, Mini-Circuits, General Dynamics и др.);

Помимо этого, одним из направлений компании «ЭлектроПласт» является направление «Источники питания». Мы предлагаем Вам помощь Конструкторского отдела:

- Подбор оптимального решения, техническое обоснование при выборе компонента;
- Подбор аналогов;
- Консультации по применению компонента;
- Поставка образцов и прототипов;
- Техническая поддержка проекта;
- Защита от снятия компонента с производства.



Как с нами связаться

Телефон: 8 (812) 309 58 32 (многоканальный)

Факс: 8 (812) 320-02-42

Электронная почта: org@eplast1.ru

Адрес: 198099, г. Санкт-Петербург, ул. Калинина, дом 2, корпус 4, литера А.