

“Stay Connected” with



Liquid Tight Cordgrips

a PennEngineering® Company



## Heyco® Original Series-35 Liquid Tight Cordgrips Straight-Thru, NPT Hubs

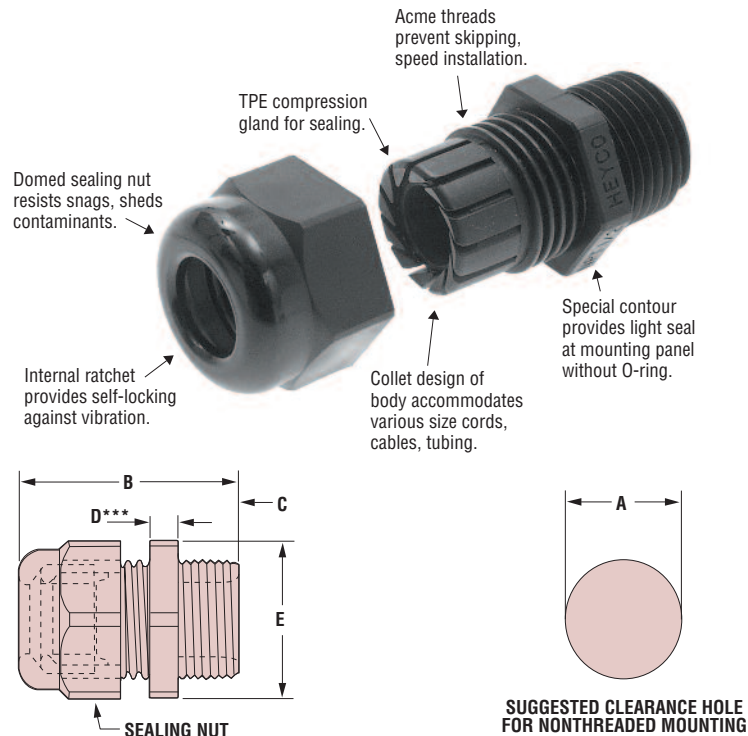
- **Wide range of approved cable diameters.**
- IP 68 rated.
- Acme threads on body prevent skipping and speed installation.
- For use in clearance or threaded holes.
- All nylon construction with TPE sealing gland resists salt water, weak acids, gasoline, alcohol, oil, grease, and common solvents. (This feature is not assessed by UL.)
- Multiple sizes for flexible cord diameters ranging from .069" (1,8 mm) to 1.000" (25,4 mm). For larger sizes, see Heyco-Tite Liquid Tight Cordgrips on page 3-1.
- We recommend using the cordgrip with the smallest maximum diameter that will fit your application. Cable ranges listed are for the maximum IP68 sealing range. Contact Heyco for UL approved 514B cable ranges.
- **Locknuts not included.** For nylon locknut specifications or to order locknuts separately, see page 3-47.
- For Heyco Liquid Tight Threaded Plugs, see page 3-51.
- Consult Heyco for cordgrips molded in other colors.

| CABLE DIA. RANGE |      |         |      | PART NO. Locknuts Not Included* |             | DESCRIPTION | UL or IEC | PART DIMENSIONS       |                    |      |                 |     |                      |     |             |      |      |
|------------------|------|---------|------|---------------------------------|-------------|-------------|-----------|-----------------------|--------------------|------|-----------------|-----|----------------------|-----|-------------|------|------|
| Minimum          |      | Maximum |      | Black                           | Gray        |             |           | A Clearance Hole Dia. | B Max. O.A. Length |      | C Thread Length |     | D Wrenching Nut Thk. |     | E Flat Size |      |      |
| in.              | mm.  | in.     | mm.  |                                 |             |             | in.       | mm.                   | in.                | mm.  | in.             | mm. | in.                  | mm. |             |      |      |
| .069             | 1,8  | .187    | 4,7  | <b>3458</b>                     | <b>3459</b> | RLTF 3/8    | UL        | .670                  | 17,0               | 1.49 | 37,8            | .53 | 13,5                 | .20 | 5,1         | .75  | 19,1 |
| .115             | 2,9  | .312    | 7,9  | <b>3228</b>                     | <b>3229</b> | LTF 3/8     |           |                       |                    |      |                 |     |                      |     |             |      |      |
| .170             | 4,3  | .450    | 11,4 | <b>3231</b>                     | <b>3232</b> | LTF 1/2     | UL        | .875                  | 22,2               | 1.72 | 43,7            | .62 | 15,7                 | .20 | 5,1         | .95  | 24,1 |
| .230             | 5,8  | .546    | 13,9 | <b>3200</b>                     | <b>3201</b> | LLTF 1/2    | UL        | .875                  | 22,2               | 1.83 | 46,5            | .62 | 15,7                 | .23 | 5,8         | 1.05 | 26,7 |
| .250             | 6,4  | .485    | 12,3 | <b>3204</b>                     | <b>3205</b> | MRLTF 1/2   | UL        | .875                  | 22,2               | 1.97 | 50,0            | .63 | 16,0                 | .23 | 5,8         | 1.30 | 33,0 |
| .450             | 11,4 | .709    | 18,0 | <b>3202</b>                     | <b>3203</b> | MLTF 1/2**  |           |                       |                    |      |                 |     |                      |     |             |      |      |
| .250             | 6,4  | .485    | 12,3 | <b>3460</b>                     | <b>3461</b> | RLTF 3/4    | UL        | 1.068                 | 27,1               | 1.97 | 50,0            | .63 | 16,0                 | .23 | 5,8         | 1.30 | 33,0 |
| .450             | 11,4 | .709    | 18,0 | <b>3234</b>                     | <b>3235</b> | LTF 3/4     |           |                       |                    |      |                 |     |                      |     |             |      |      |
| .590             | 15,0 | 1.000   | 25,4 | <b>8437</b>                     | <b>8438</b> | LTF 1       | UL        | 1.350                 | 34,3               | 2.42 | 61,5            | .75 | 19,1                 | .28 | 7,1         | 1.65 | 41,9 |

Standard colors black and gray.

\*To order Nylon or Metal Locknuts separately, see pages 3-47 and 3-48.

\*\*For cable diameters greater than .600", the insulating jacket must be stripped back. Reference customer drawing 3202/3203. For larger sizes, see Heyco-Tite Liquid Tight Cordgrips on page 3-1.



Consult Heyco for your alternate material requirements!

|                     |   |
|---------------------|---|
| Material            | Nylon 6/6 with TPE Sealing Gland  |
| Certifications      | <ul style="list-style-type: none"> <li>UL Listed under Underwriters' Laboratories File E51579</li> <li>UL Recognized Under the Component Program of Underwriters' Laboratories File E51579</li> <li>CS Certified by Canadian Standards Association File 93876C</li> </ul> |
| Flammability Rating | 94V-2   |
| Temperature Range   | Static -40°F (-40°C) to 239°F (115°C)<br>Dynamic -4°F (-20°C) to 212°F (100°C)  |
| IP Rating           | IP 68 (70 PSI, 5 BAR)   |

Quick Specs



Компания «ЭлектроПласт» предлагает заключение долгосрочных отношений при поставках импортных электронных компонентов на взаимовыгодных условиях!

Наши преимущества:

- Оперативные поставки широкого спектра электронных компонентов отечественного и импортного производства напрямую от производителей и с крупнейших мировых складов;
- Поставка более 17-ти миллионов наименований электронных компонентов;
- Поставка сложных, дефицитных, либо снятых с производства позиций;
- Оперативные сроки поставки под заказ (от 5 рабочих дней);
- Экспресс доставка в любую точку России;
- Техническая поддержка проекта, помощь в подборе аналогов, поставка прототипов;
- Система менеджмента качества сертифицирована по Международному стандарту ISO 9001;
- Лицензия ФСБ на осуществление работ с использованием сведений, составляющих государственную тайну;
- Поставка специализированных компонентов (Xilinx, Altera, Analog Devices, Intersil, Interpoint, Microsemi, Aeroflex, Peregrine, Syfer, Eurofarad, Texas Instrument, Miteq, Cobham, E2V, MA-COM, Hittite, Mini-Circuits, General Dynamics и др.);

Помимо этого, одним из направлений компании «ЭлектроПласт» является направление «Источники питания». Мы предлагаем Вам помощь Конструкторского отдела:

- Подбор оптимального решения, техническое обоснование при выборе компонента;
- Подбор аналогов;
- Консультации по применению компонента;
- Поставка образцов и прототипов;
- Техническая поддержка проекта;
- Защита от снятия компонента с производства.



#### Как с нами связаться

**Телефон:** 8 (812) 309 58 32 (многоканальный)

**Факс:** 8 (812) 320-02-42

**Электронная почта:** [org@eplast1.ru](mailto:org@eplast1.ru)

**Адрес:** 198099, г. Санкт-Петербург, ул. Калинина, дом 2, корпус 4, литера А.