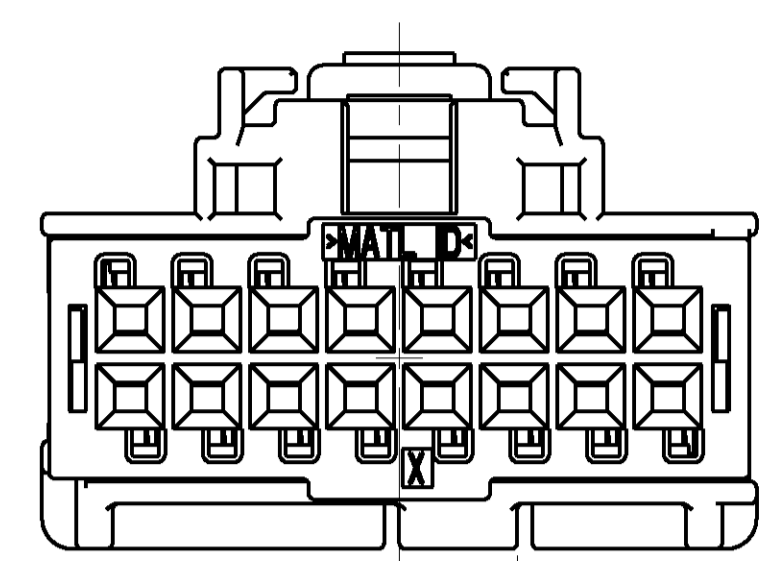
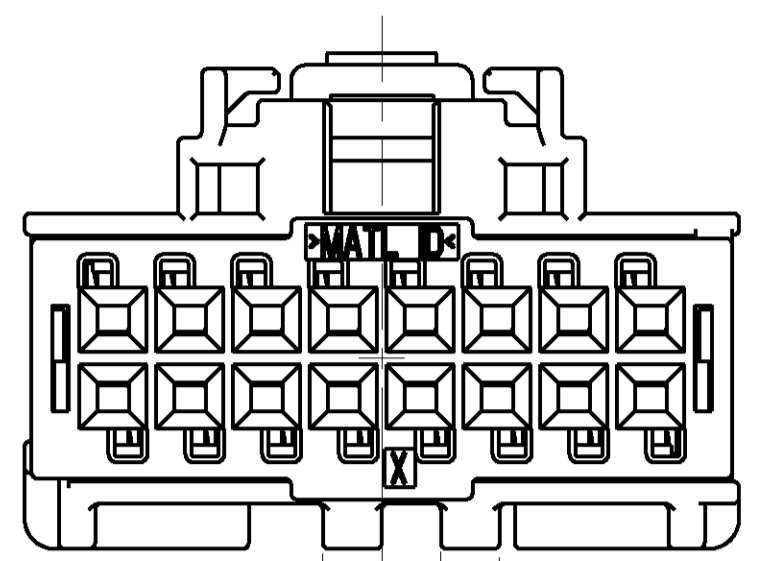


LOC	QTY	REV	DESCRIPTION	DATE	BY	APPV
1	N	00				
	A		REVISED PER ECR-07-004005	28FEB2007	HM	DF
	A1		REVISED ECO 07-023917	19OCT2007	DLD	DJZ



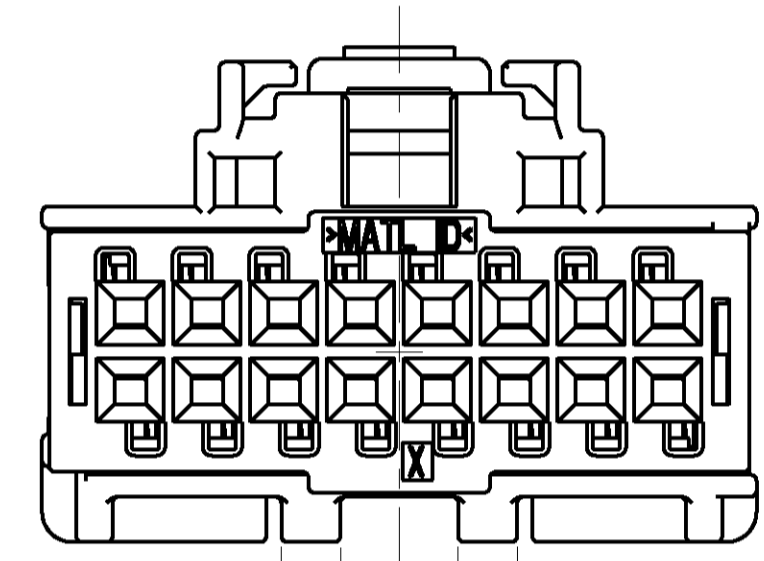
(3.90)

KEYING CODE "C"
SCALE 4:1



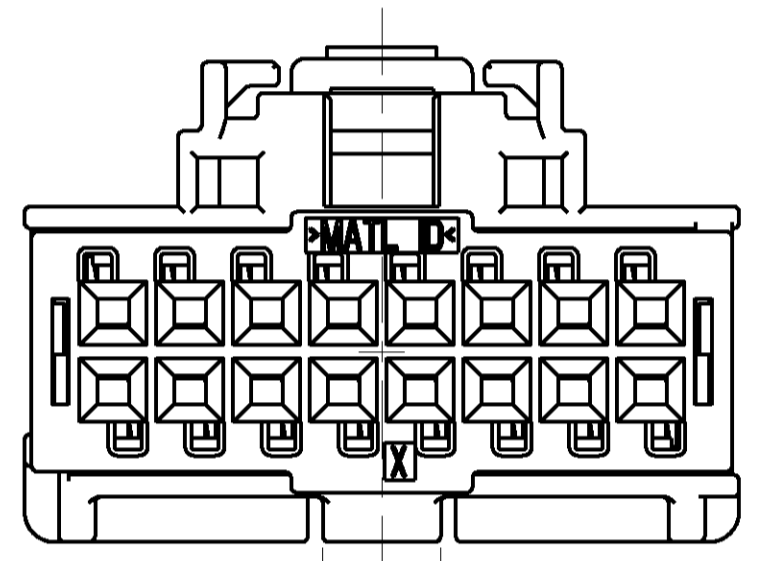
(1.95) (1.95) (3.90)

KEYING CODE "D"
SCALE 4:1



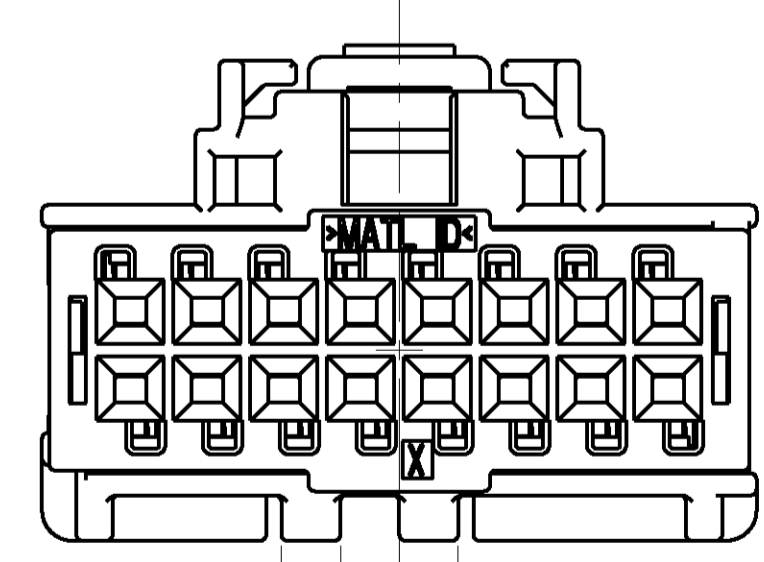
(1.95) (1.95) (3.90) (3.90)

KEYING CODE "E"
SCALE 4:1



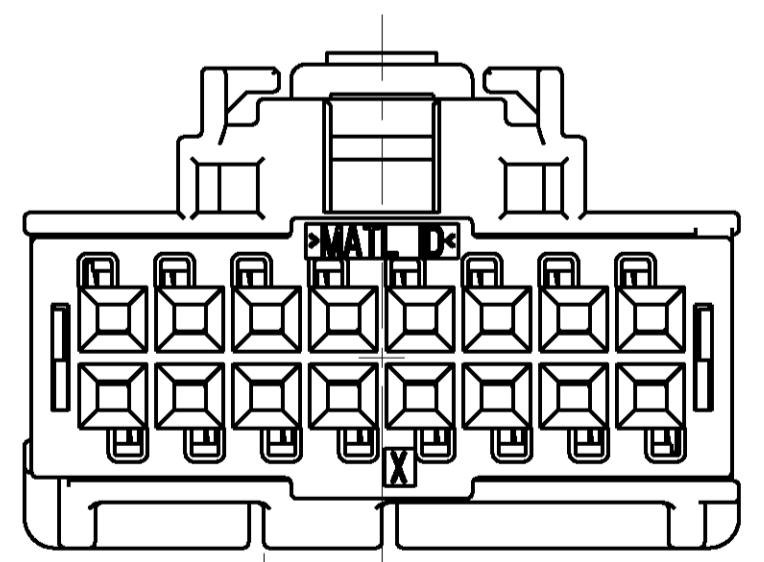
(1.95) (1.95)

KEYING CODE "F"
SCALE 4:1



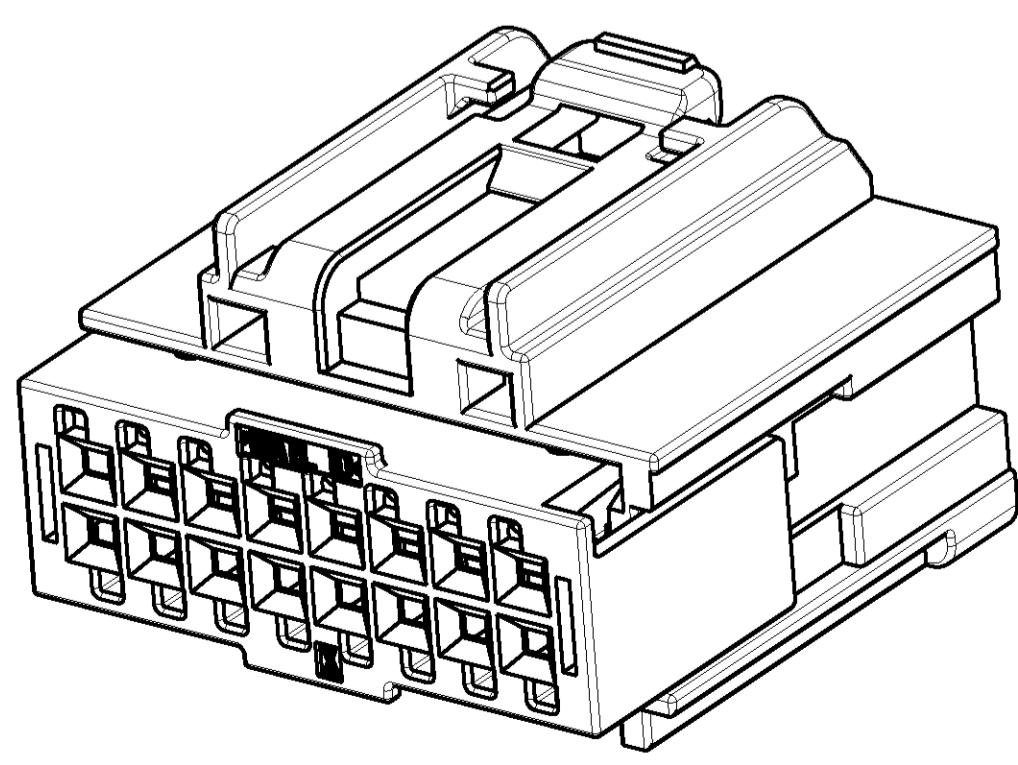
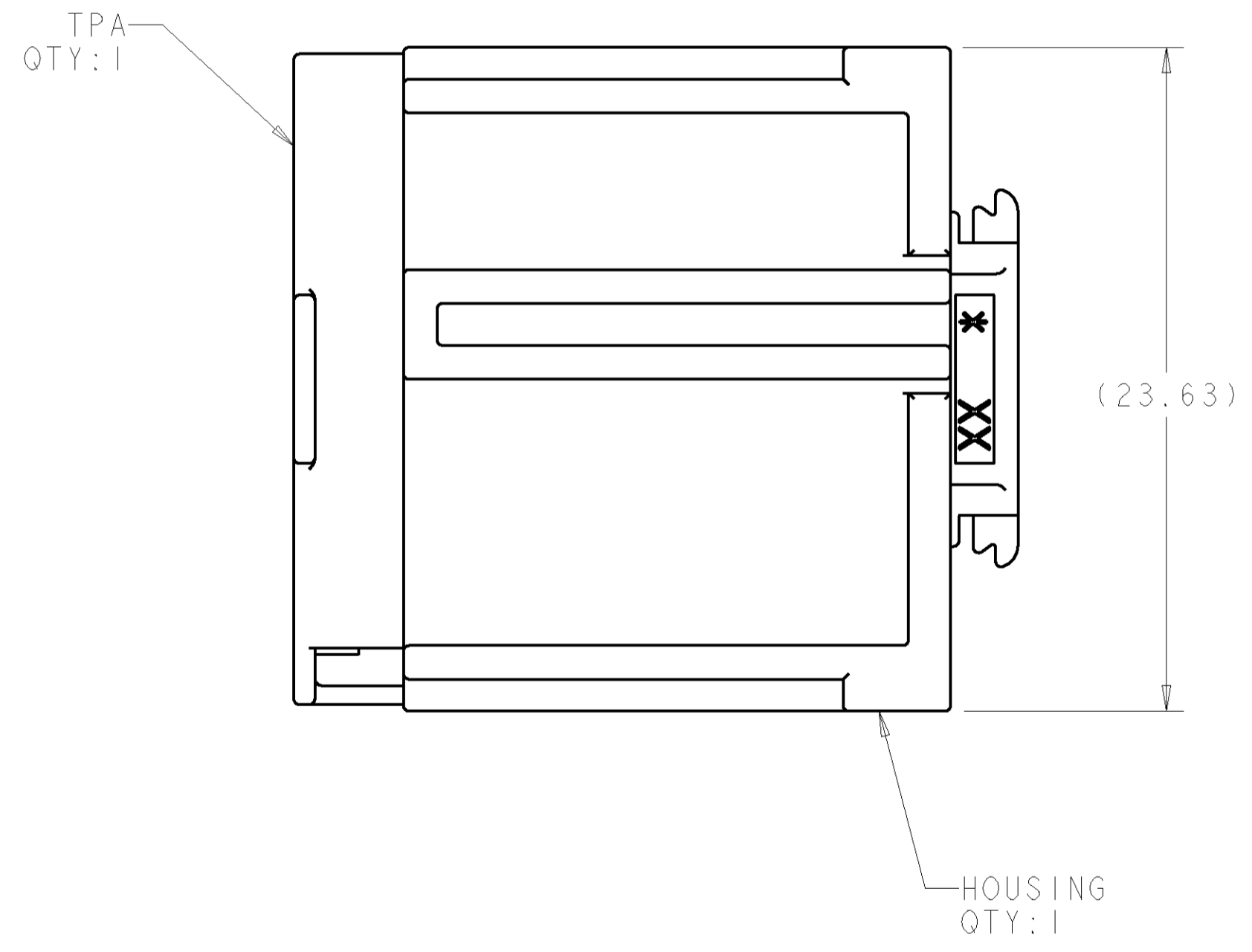
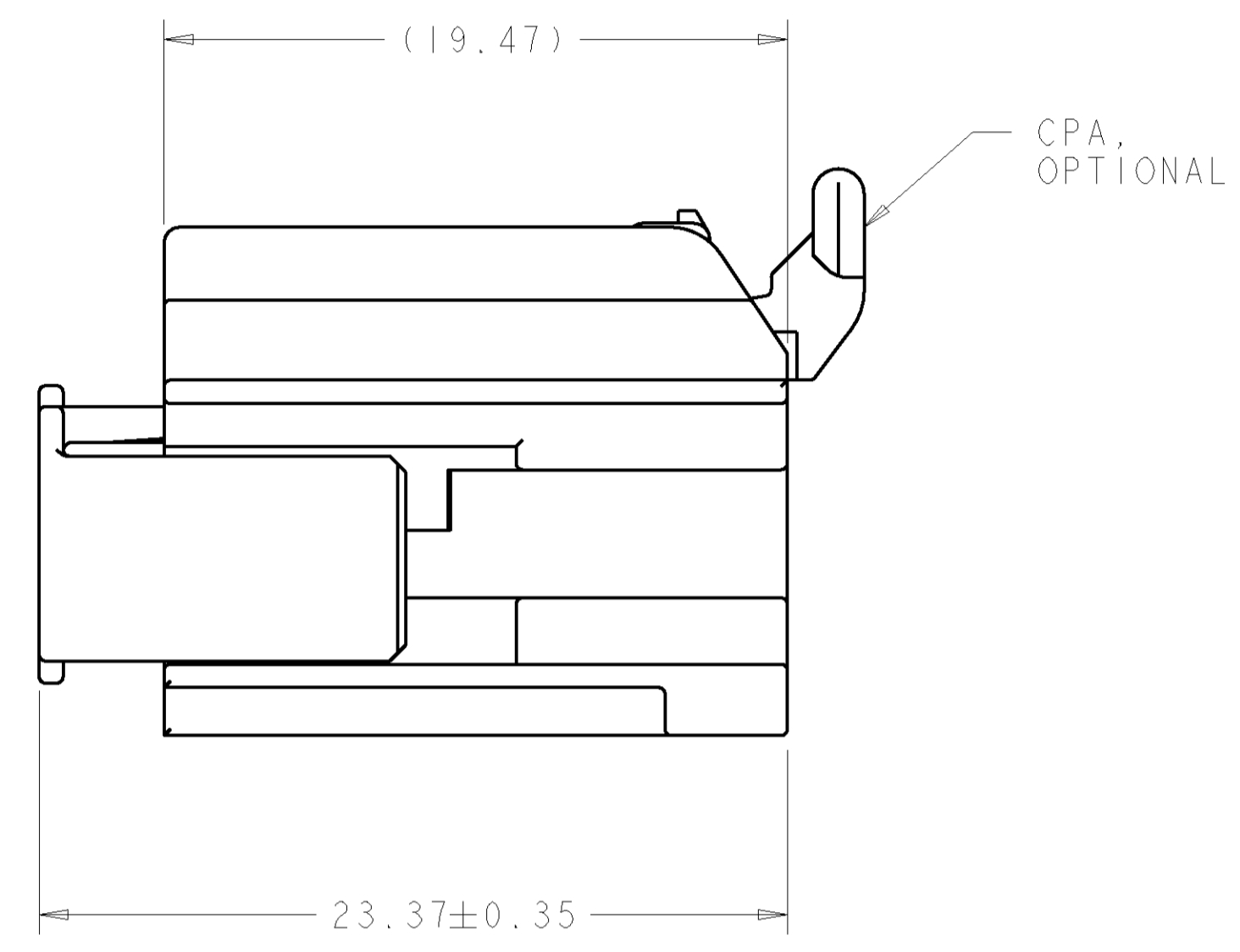
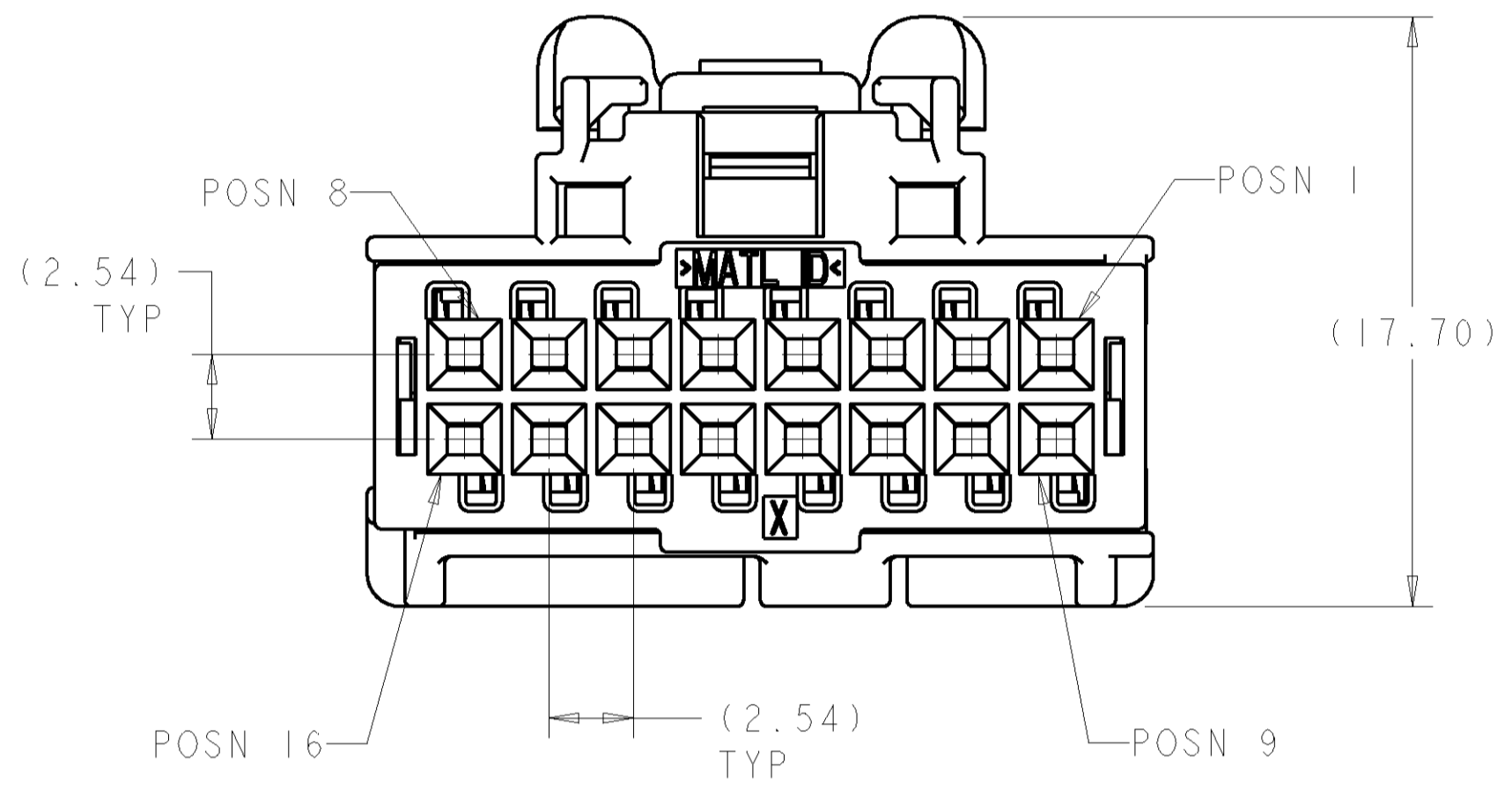
(1.95) (1.95) (3.90)

KEYING CODE "G"
SCALE 4:1



(3.90)

KEYING CODE "H"
SCALE 4:1



REF VIEW
SCALE 4:1

- △ MATERIAL:
 PLUG HOUSING: NYLON, COLOR - BLACK
 TPA: NYLON, COLOR - NATURAL
 CPA: PBT, COLOR - RED
- TERMINAL SOLD SEPERATELY
 - TPA SHOWN IN PRE-SEATED POSITION

KEYING CODE	PART NUMBER
KEYING CODE "H"	1456867-8
KEYING CODE "G"	1456867-7
KEYING CODE "F"	1456867-6
KEYING CODE "E"	1456867-5
KEYING CODE "D"	1456867-4
KEYING CODE "C"	1456867-3

DIMENSIONS: mm TOLERANCES UNLESS OTHERWISE SPECIFIED: 0 PLC ± 1 PLC ± 2 PLC ± 3 PLC ± 4 PLC ± ANGLES ± MATERIAL SEE CALL OUT FINISH -		DWN H MOLL 13JUL2006 CHK D. FRY 14JUL2006 APVD D. FRY 14JUL2006 PRODUCT SPEC APPLICATION SPEC WEIGHT - CUSTOMER DRAWING	Tyco Electronics Harrisburg, PA 17105-3608 NAME PLUG ASSEMBLY, 2x8, UNSEALED, 0.64 GenY SIZE CASE CODE DRAWING NO RESTRICTED TO A1 00779 C=1456867 - SCALE 5:1 SHEET 1 OF 1 REV A1
---	--	---	--



Компания «ЭлектроПласт» предлагает заключение долгосрочных отношений при поставках импортных электронных компонентов на взаимовыгодных условиях!

Наши преимущества:

- Оперативные поставки широкого спектра электронных компонентов отечественного и импортного производства напрямую от производителей и с крупнейших мировых складов;
- Поставка более 17-ти миллионов наименований электронных компонентов;
- Поставка сложных, дефицитных, либо снятых с производства позиций;
- Оперативные сроки поставки под заказ (от 5 рабочих дней);
- Экспресс доставка в любую точку России;
- Техническая поддержка проекта, помощь в подборе аналогов, поставка прототипов;
- Система менеджмента качества сертифицирована по Международному стандарту ISO 9001;
- Лицензия ФСБ на осуществление работ с использованием сведений, составляющих государственную тайну;
- Поставка специализированных компонентов (Xilinx, Altera, Analog Devices, Intersil, Interpoint, Microsemi, Aeroflex, Peregrine, Syfer, Eurofarad, Texas Instrument, Miteq, Cobham, E2V, MA-COM, Hittite, Mini-Circuits, General Dynamics и др.);

Помимо этого, одним из направлений компании «ЭлектроПласт» является направление «Источники питания». Мы предлагаем Вам помощь Конструкторского отдела:

- Подбор оптимального решения, техническое обоснование при выборе компонента;
- Подбор аналогов;
- Консультации по применению компонента;
- Поставка образцов и прототипов;
- Техническая поддержка проекта;
- Защита от снятия компонента с производства.



Как с нами связаться

Телефон: 8 (812) 309 58 32 (многоканальный)

Факс: 8 (812) 320-02-42

Электронная почта: org@eplast1.ru

Адрес: 198099, г. Санкт-Петербург, ул. Калинина, дом 2, корпус 4, литера А.