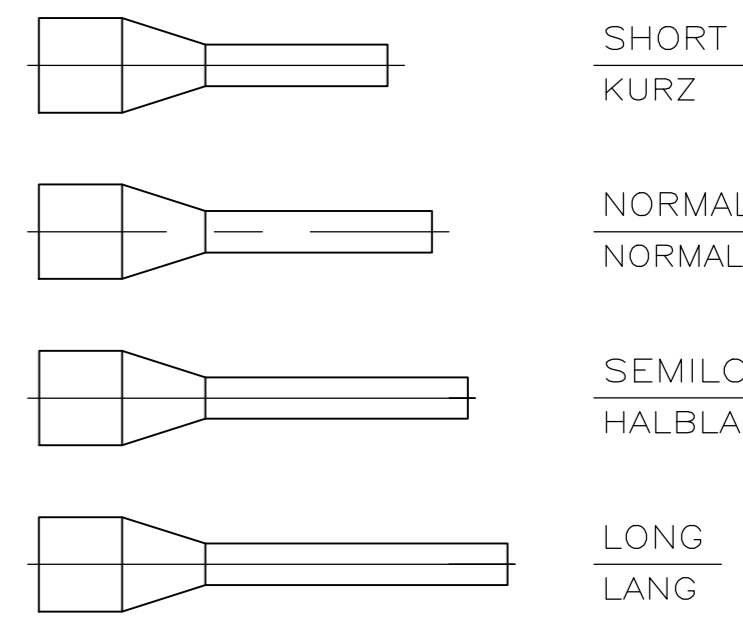
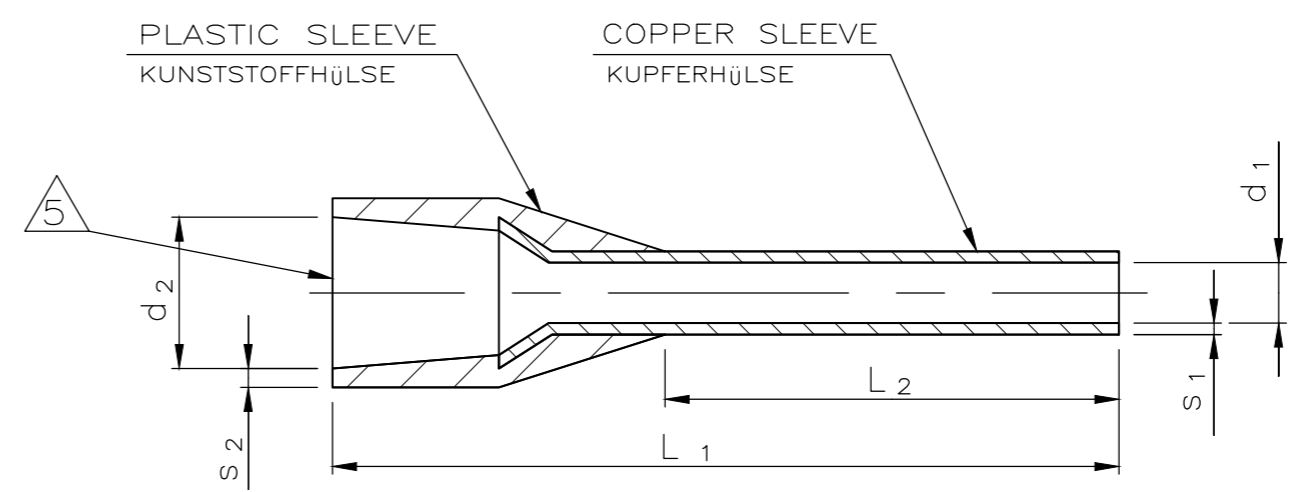


THIS DRAWING IS UNPUBLISHED.  
 VERTRÄULICHE UNVERÖFFENTLICHTE ZEICHNUNG  
 © COPYRIGHT - By -  
 RELEASED FOR PUBLICATION  
 FREI FÜR VERÖFFENTLICHUNG  
 ALL RIGHTS RESERVED.  
 ALLE RECHTE VORBEHALTEN

REVISIONS ÄNDERUNGEN					
P	LTR	DESCRIPTION BESCHREIBUNG	DATE	DWN	APVD
	C4	REVISED PER ECO-10-002990	28JAN10	KK	HMR
	C5	ECR-10-026307	20JAN11	KK	HMR
	C6	OBSOLETE PNs 2-966066-7, 3-966066-3	21FEB2018	SH	GN

PROJECT NO.:  
E92-52625

ORDER NO. BESTELL-NR.	CROSS-SECTION QUERSCHNITT		STRIP LENGTH ABISOLIER-LÄNGE /mm	TYPE AUSFÜHRUNG	COLOUR FARBE	L <sub>1</sub> /mm	L <sub>2</sub> /mm	d <sub>1</sub> /mm	s <sub>1</sub> /mm	d <sub>2</sub> /mm	s <sub>2</sub> /mm	PACKING UNIT VERPACKUNGSEINHEIT PIECES PER BAG STÜCK PRO BEUTEL	
	mm <sup>2</sup>	AWG											
966 066-1	0.25	23	8	NORMAL	LIGHT BLUE HELLBLAU	10.0 ±1.5	6.0 ±0.4	0.75 +0.14	0.15 ±0.05	1.8 ±0.2	0.25 ±0.1	500	
966 066-2	0.25	23	10	LONG	LIGHT BLUE HELLBLAU	12.0 ±1.5	8.0 ±0.4	0.75 +0.14	0.15 ±0.05	1.8 ±0.2	0.25 ±0.1	500	
966 066-3	0.34	22	8	NORMAL	TURQUOISE TÜRKIS	10.0 ±1.5	6.0 ±0.4	0.8 +0.14	0.15 ±0.05	2.0 ±0.2	0.25 ±0.1	500	
966 066-4	0.34	22	10	LONG	TURQUOISE TÜRKIS	12.0 ±1.5	8.0 ±0.4	0.8 +0.14	0.15 ±0.05	2.0 ±0.2	0.25 ±0.1	500	
966 066-5	0.14	26	8	NORMAL	GREY GRAU	10.0 ±1.5	6.0 ±0.4	0.7 +0.14	0.15 ±0.05	1.6 ±0.2	0.25 ±0.1	500	
966 066-7	0.50	20	10	NORMAL	ORANGE ORANGE	14.0 ±1.5	8.0 ±0.4	1.0 +0.14	0.15 ±0.05	2.6 ±0.2	0.25 ±0.1	500	
966 066-9	0.75	18	10	NORMAL	WHITE WEISS	14.0 ±1.5	8.0 ±0.4	1.2 +0.14	0.15 ±0.05	2.8 ±0.2	0.25 ±0.1	500	OBSOLETE
1-966 066-0	1.00	17	10	NORMAL	YELLOW GELB	14.0 ±1.5	8.0 ±0.4	1.4 +0.14	0.15 ±0.05	3.0 ±0.2	0.25 ±0.1	500	OBSOLETE
1-966 066-1	1.50	16	12	SEMILONG	RED ROT	16.0 ±1.5	10.0 ±0.4	1.7 +0.25	0.15 ±0.05	3.5 ±0.2	0.25 ±0.1	500	
1-966 066-5	6.00	10	14	NORMAL	BLACK SCHWARZ	20.0 ±1.5	12.0 ±0.6	3.5 +0.30	0.20 ±0.05	6.3 ±0.4	0.30 ±0.1	100	
1-966 066-6	0.14	26	8	LONG	GREY GRAU	12.0 ±1.5	8.0 ±0.4	0.7 +0.14	0.15 ±0.05	1.6 ±0.2	0.25 ±0.1	500	OBSOLETE
1-966 066-7	0.50	20	8	SHORT	ORANGE ORANGE	12.0 ±1.5	6.0 ±0.4	1.0 +0.14	0.15 ±0.05	2.6 ±0.2	0.25 ±0.1	500	OBSOLETE
1-966 066-8	0.50	20	12	SEMILONG	ORANGE ORANGE	16.0 ±1.5	10.0 ±0.4	1.0 +0.14	0.15 ±0.05	2.6 ±0.2	0.25 ±0.1	500	OBSOLETE
1-966 066-9	0.75	18	8	SHORT	WHITE WEISS	12.0 ±1.5	6.0 ±0.4	1.2 +0.14	0.15 ±0.05	2.8 ±0.2	0.25 ±0.1	500	
2-966 066-0	0.75	18	12	SEMILONG	WHITE WEISS	16.0 ±1.5	10.0 ±0.4	1.2 +0.14	0.15 ±0.05	2.8 ±0.2	0.25 ±0.1	500	
2-966 066-1	0.75	18	14	LONG	WHITE WEISS	18.0 ±1.5	12.0 ±0.6	1.2 +0.14	0.15 ±0.05	2.8 ±0.2	0.25 ±0.1	500	
2-966 066-2	1.00	17	8	SHORT	YELLOW GELB	12.0 ±1.5	6.0 ±0.4	1.4 +0.14	0.15 ±0.05	3.0 ±0.2	0.25 ±0.1	500	
2-966 066-3	1.00	17	12	SEMILONG	YELLOW GELB	16.0 ±1.5	10.0 ±0.4	1.4 +0.14	0.15 ±0.05	3.0 ±0.2	0.25 ±0.1	500	OBSOLETE
2-966 066-4	1.00	17	14	LONG	YELLOW GELB	18.0 ±1.5	12.0 ±0.6	1.4 +0.14	0.15 ±0.05	3.0 ±0.2	0.25 ±0.1	500	
2-966 066-5	1.50	16	10	NORMAL	RED ROT	14.0 ±1.5	8.0 ±0.4	1.7 +0.25	0.15 ±0.05	3.5 ±0.2	0.25 ±0.1	500	
2-966 066-6	1.50	16	20	LONG	RED ROT	24.0 ±2.0	18.0 ±0.6	1.7 +0.25	0.15 ±0.05	3.5 ±0.2	0.25 ±0.1	500	OBSOLETE
2-966 066-7	2.50	14	10	NORMAL	BLUE BLAU	14.0 ±1.5	8.0 ±0.4	2.2 +0.25	0.15 ±0.05	4.2 ±0.2	0.25 ±0.1	500	OBSOLETE
2-966 066-8	2.50	14	14	SEMILONG	BLUE BLAU	18.0 ±1.5	12.0 ±0.6	2.2 +0.25	0.15 ±0.05	4.2 ±0.2	0.25 ±0.1	500	OBSOLETE
2-966 066-9	2.50	14	20	LONG	BLUE BLAU	24.0 ±2.0	18.0 ±0.6	2.2 +0.25	0.15 ±0.05	4.2 ±0.2	0.25 ±0.1	500	OBSOLETE
3-966 066-0	4.00	11	11	NORMAL	GREY GRAU	17.0 ±1.5	10.0 ±0.4	2.8 +0.25	0.20 ±0.05	4.8 ±0.4	0.30 ±0.1	500	
3-966 066-1	4.00	11	14	SEMILONG	GREY GRAU	20.0 ±1.5	12.0 ±0.6	2.8 +0.25	0.20 ±0.05	4.8 ±0.4	0.30 ±0.1	500	
3-966 066-2	4.00	11	20	LONG	GREY GRAU	26.0 ±2.0	18.0 ±0.6	2.8 +0.25	0.20 ±0.05	4.8 ±0.4	0.30 ±0.1	500	OBSOLETE
3-966 066-3	6.00	10	20	LONG	BLACK SCHWARZ	26.0 ±2.0	18.0 ±0.6	3.5 +0.30	0.20 ±0.05	6.3 ±0.4	0.30 ±0.1	100	OBSOLETE
3-966 066-4	10.00	7	15	NORMAL	IVORY ELFENBEIN	22.0 ±2.0	12.0 ±0.6	4.5 +0.30	0.20 ±0.05	7.6 ±0.4	0.40 ±0.15	100	OBSOLETE
3-966 066-5	10.00	7	21	LONG	IVORY ELFENBEIN	28.0 ±2.0	18.0 ±0.6	4.5 +0.30	0.20 ±0.05	7.6 ±0.4	0.40 ±0.15	100	OBSOLETE
3-966 066-6	16.00	6	15	NORMAL	GREEN GRÜN	24.0 ±2.0	12.0 ±0.6	5.8 +0.30	0.20 ±0.05	8.8 ±0.4	0.40 ±0.15	100	OBSOLETE
3-966 066-7	16.00	6	21	LONG	GREEN GRÜN	28.0 ±2.0	18.0 ±0.6	5.8 +0.30	0.20 ±0.05	8.8 ±0.4	0.40 ±0.15	100	
3-966 066-8	25.00	3	19	NORMAL	BROWN BRAUN	30.0 ±2.0	16.0 ±0.6	7.3 +0.40	0.20 ±0.05	11.2 ±0.5	0.40 ±0.15	50	
3-966 066-9	25.00	3	25	LONG	BROWN BRAUN	36.0 ±2.0	22.0 ±0.6	7.3 +0.40	0.20 ±0.05	11.2 ±0.5	0.40 ±0.15	50	
4-966 066-0	35.00	2	19	NORMAL	BEIGE BEIGE	30.0 ±2.0	16.0 ±0.6	8.3 +0.40	0.20 ±0.05	12.7 ±0.5	0.40 ±0.15	50	
4-966 066-1	35.00	2	28	LONG	BEIGE BEIGE	39.0 ±2.0	25.0 ±0.6	8.3 +0.40	0.20 ±0.05	12.7 ±0.5	0.40 ±0.15	50	OBSOLETE
4-966 066-2	50.00	1	25	NORMAL	OLIVE OLIV	36.0 ±2.0	20.0 ±0.6	10.3 +0.40	0.30 ±0.05	15.0 ±1.0	0.50 ±0.15	50	
4-966 066-3	50.00	1	30	LONG	OLIVE OLIV	40.0 ±2.0	25.0 ±0.6	10.3 +0.40	0.30 ±0.05	15.0 ±1.0	0.50 ±0.15	50	



- 1 THE AWG CROSS-SECTION CAN DIFFER SLIGHTLY TO THE DIN-STANDARD CROSS-SECTION VALUES.
- 2 RECOMMENDED STRIP LENGTH
- 3 TUBULAR END-SLEEVES PACKED INTO PLASTIC BAG
- 4 COLOUR TYPE 2: COLOURS PER WEIDM ÜLLER STANDARD
- 5 MAX.INSULATION DIA. OF WIRE: d<sub>2</sub> MIN.-0.1
- 6 USE HAND TOOL 539660-1
- 7 OBSOLETE PARTS: OBSOLETE CIS STREAMLINING PER D.RENAUD/D.SINISI

- 1 DER AWG-QUERSCHNITT KANN VON DEN DIN-NORM-QUERSCHNITTSWERTEN GERINGFÜGIG ABWEICHEN.
- 2 EMPFOHLENE ABISOLIERLÄNGE
- 3 ADERENDHÜLSEN IN PLASTIKBEUTEL VERPACKT
- 4 FARBREIHE 2: FARBEN NACH WEIDM ÜLLER STANDARD
- 5 MAX.ISOLATIONS-Ø DER LEITUNG:d<sub>2</sub> MIN.-0.1
- 6. BENUTZEN SIE HANDWERKZEUG 539660-1

THIS DRAWING IS A CONTROLLED DOCUMENT. DIESE ZEICHNUNG IST EIN KONTROLLIERTES DOKUMENT.		DWN R.SCHMIDT 04-DEC-92		
DIMENSIONS: MASSENHEITEN mm		CHK W.BÖCK 13-JAN-93		
TOLERANCES UNLESS OTHERWISE SPECIFIED: ALLGEMEINTOLERANZEN		APVD G.FELDMEIER 29-NOV-00	NAME	
MATERIAL PP/E-Cu		PRODUCT SPEC VERARBEITUNGSSPEZ.	TUBULAR END-SLEEVE WITH PLASTIC SLEEVE, COLOUR TYPE 2, NOT PER DIN	
FINISH/OBERFLÄCHE/FARBE FINISH/OBERFL.: S <sub>2</sub> COLOUR: SEE TABLE FARBE: SIEHE TABELLE		APPLICATION SPEC. VERARBEITUNGSSPEZ.	ADERENDHÜLSE MIT KUNSTSTOFFHÜLSE FARBREIHE 2, NICHT NACH DIN	
ANGLES/WINKEL ± -		WEIGHT GEWICHT	SIZE A2	RESTRICTED TO NUR FÜR
		CUSTOMER DRAWING /KUNDENZEICHNUNG	DRAWING NO. ZEICHNUNGS-NR. C=966066	
		SCALE MASSSTAB	SHEET BLATT 1 of 1	REV C6



Компания «ЭлектроПласт» предлагает заключение долгосрочных отношений при поставках импортных электронных компонентов на взаимовыгодных условиях!

Наши преимущества:

- Оперативные поставки широкого спектра электронных компонентов отечественного и импортного производства напрямую от производителей и с крупнейших мировых складов;
- Поставка более 17-ти миллионов наименований электронных компонентов;
- Поставка сложных, дефицитных, либо снятых с производства позиций;
- Оперативные сроки поставки под заказ (от 5 рабочих дней);
- Экспресс доставка в любую точку России;
- Техническая поддержка проекта, помощь в подборе аналогов, поставка прототипов;
- Система менеджмента качества сертифицирована по Международному стандарту ISO 9001;
- Лицензия ФСБ на осуществление работ с использованием сведений, составляющих государственную тайну;
- Поставка специализированных компонентов (Xilinx, Altera, Analog Devices, Intersil, Interpoint, Microsemi, Aeroflex, Peregrine, Syfer, Eurofarad, Texas Instrument, Miteq, Cobham, E2V, MA-COM, Hittite, Mini-Circuits, General Dynamics и др.);

Помимо этого, одним из направлений компании «ЭлектроПласт» является направление «Источники питания». Мы предлагаем Вам помощь Конструкторского отдела:

- Подбор оптимального решения, техническое обоснование при выборе компонента;
- Подбор аналогов;
- Консультации по применению компонента;
- Поставка образцов и прототипов;
- Техническая поддержка проекта;
- Защита от снятия компонента с производства.



#### Как с нами связаться

**Телефон:** 8 (812) 309 58 32 (многоканальный)

**Факс:** 8 (812) 320-02-42

**Электронная почта:** [org@eplast1.ru](mailto:org@eplast1.ru)

**Адрес:** 198099, г. Санкт-Петербург, ул. Калинина, дом 2, корпус 4, литера А.