

PLEASE CHECK WWW.MOLEX.COM FOR LATEST PART INFORMATION

Part Number: [0940303891](#)
Status: **Active**
Description: Quick Disconnect, Female, for 0.50-1.00mm² (18-20 AWG) wire, Accepts 6.35mm (.250") x 0.81mm (.032") Tab

Documents:

[Drawing \(PDF\)](#) [Product Specification PS-94030-002 \(PDF\)](#)
[Product Specification PS-94030-001 \(PDF\)](#) [RoHS Certificate of Compliance \(PDF\)](#)

General

Product Family	Quick Disconnects
Series	94030
Crimp Quality Equipment	Yes
Product Name	N/A
Type	Quick Disconnect

Physical

Barrel Type	Open
Gender	Female
Glow-Wire Compliant	No
Insulation	None
Lock to Mating Part	None
Material - Metal	Brass
Material - Plating Mating	Tin
Orientation	Straight
Packaging Type	Reel
Plating min: Mating (µin)	80
Plating min: Mating (µm)	2
Polarized to Mating Part	Yes
Tab Thickness	0.81mm (.032")
Tab Width	6.35mm (.250")
Temperature Range - Operating	80°C
Wire Insulation Diameter	2.00-3.30mm (.079"-.130")
Wire Size AWG	18, 20
Wire Size mm ²	0.50-1.00

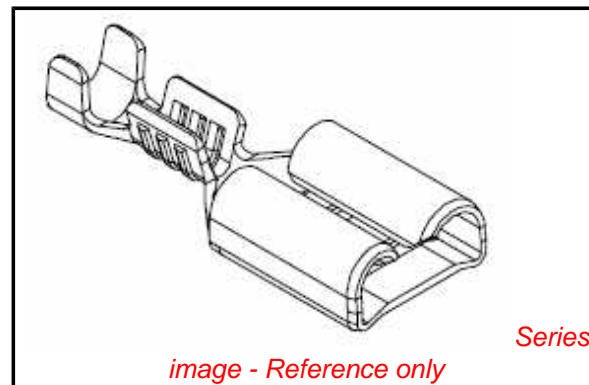
Electrical

Voltage - Maximum	250V
-------------------	------

Material Info

Reference - Drawing Numbers

Product Specification	PS-94030-001, PS-94030-002
Sales Drawing	94030-389X-SD



EU RoHS

ELV and RoHS Compliant
REACH SVHC
 Not Reviewed
Halogen-Free Status
 Not Reviewed

China RoHS



Need more information on product environmental compliance?

Email productcompliance@molex.com
 For a multiple part number RoHS Certificate of Compliance, [click here](#)

Please visit the [Contact Us](#) section for any non-product compliance questions.

Search Parts in this Series

[94030Series](#)

Use With

[94090-4080](#) , [94090-4100](#) , [94090-4120](#) ,
[94090-4140](#) , [94090-4150](#) , [94090-4170](#) ,
[94090-4180](#) , [94090-4200](#) , [94503-0200](#) ,
[94503-0210](#) , [94503-0800](#)

Application Tooling | FAQ

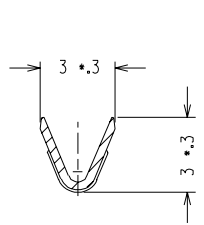
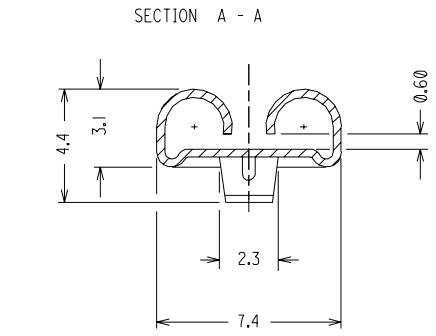
Tooling specifications and manuals are found by selecting the products below. Crimp Height Specifications are then contained in the Application Tooling Specification document.

Global

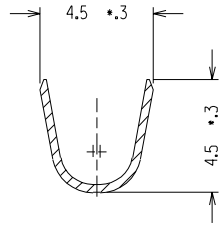
Description	Product #
Hand Crimp Tool for Quick Disconnect Female Terminals	0638199800
Extraction Tool for 6.35mm (.250") Heavy Tab	0638133100

This document was generated on 03/29/2010

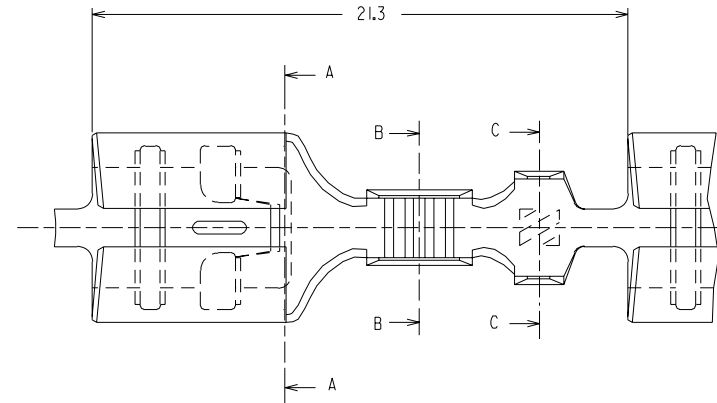
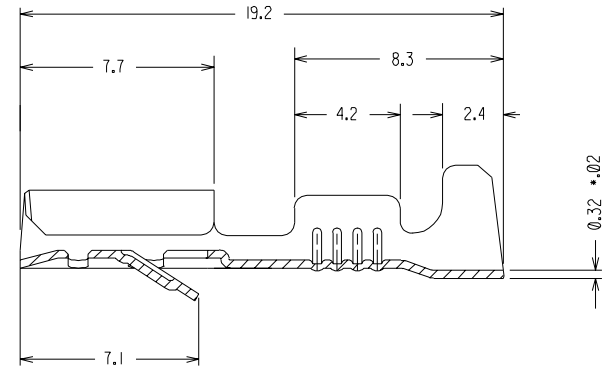
PLEASE CHECK WWW.MOLEX.COM FOR LATEST PART INFORMATION



SECTION B - B



SECTION C - C



CODICE P/N	MATERIALE MATERIAL	FINITURA PLATING
94030-3890	OTTONE BRASS	GREGGIO/ PLAIN
94030-3891		STAGNATO/ TIN
94030-3892	BRONZO FOSF. PHOSPH. BRONZE	GREGGIO/ PLAIN
94030-3893		STAGNATO/ TIN

REVISIONS		REVISIONS		REVISIONS		REVISIONS		REVISIONS		REVISIONS		REVISIONS		REVISIONS	
EMESSO ECN Z9-0034 G.F.		DIMENSIONS SHOWN (METRIC) INCH		DRWG BY		CAD/CAM FILENAME		THIS DRAWING CONTAINS INFORMATION THAT IS PROPRIETARY TO MOLEX INC AND SHOULD NOT BE USED WITHOUT WRITTEN PERMISSION		SH.		REV.			
		UNLESS OTHERWISE SPECIFIED TOLERANCES ANGULAR ± 2°		Gottardo		CAD FILE Z303890S									
		INCH (METRIC)		CHK'D BY		TITLE									
		3 PLACE ±		Previato		QIK KONNECT RECEPTACLE FOR 6.3 x 0.8 TABS									
		2 PLACE ± ± 0.1		APP'D BY		SEZ. RAME/ WIRE RANGE: 0.5-1.0 mm ² — ISOLANTE/INS. RANGE: Ø 2.0-3.3 mm									
		1 PLACE ± ± 0.2		SCALE		MOLEX MOLEX INCORPORATED									
				5 : 1		SHEET NO. DATE									
						PART NO.		VEDI TABELLA SEE CHART							
						DWG NO.		94030-389X SD							
						SIZE		B							



Компания «ЭлектроПласт» предлагает заключение долгосрочных отношений при поставках импортных электронных компонентов на взаимовыгодных условиях!

Наши преимущества:

- Оперативные поставки широкого спектра электронных компонентов отечественного и импортного производства напрямую от производителей и с крупнейших мировых складов;
- Поставка более 17-ти миллионов наименований электронных компонентов;
- Поставка сложных, дефицитных, либо снятых с производства позиций;
- Оперативные сроки поставки под заказ (от 5 рабочих дней);
- Экспресс доставка в любую точку России;
- Техническая поддержка проекта, помощь в подборе аналогов, поставка прототипов;
- Система менеджмента качества сертифицирована по Международному стандарту ISO 9001;
- Лицензия ФСБ на осуществление работ с использованием сведений, составляющих государственную тайну;
- Поставка специализированных компонентов (Xilinx, Altera, Analog Devices, Intersil, Interpoint, Microsemi, Aeroflex, Peregrine, Syfer, Eurofarad, Texas Instrument, Miteq, Cobham, E2V, MA-COM, Hittite, Mini-Circuits, General Dynamics и др.);

Помимо этого, одним из направлений компании «ЭлектроПласт» является направление «Источники питания». Мы предлагаем Вам помощь Конструкторского отдела:

- Подбор оптимального решения, техническое обоснование при выборе компонента;
- Подбор аналогов;
- Консультации по применению компонента;
- Поставка образцов и прототипов;
- Техническая поддержка проекта;
- Защита от снятия компонента с производства.



Как с нами связаться

Телефон: 8 (812) 309 58 32 (многоканальный)

Факс: 8 (812) 320-02-42

Электронная почта: org@eplast1.ru

Адрес: 198099, г. Санкт-Петербург, ул. Калинина, дом 2, корпус 4, литера А.