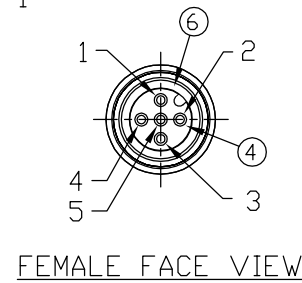
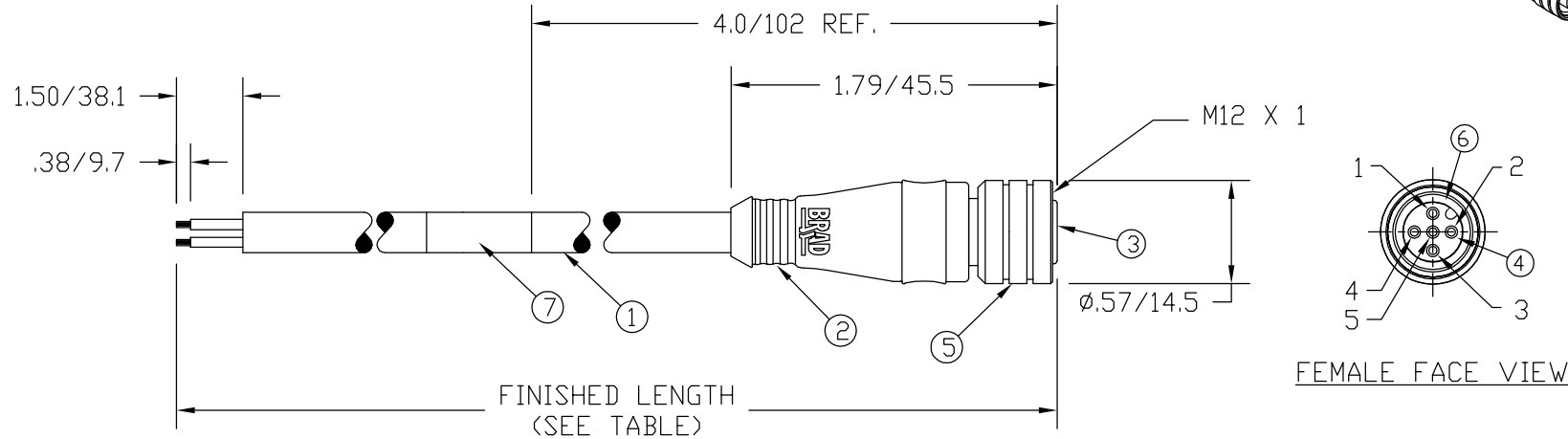
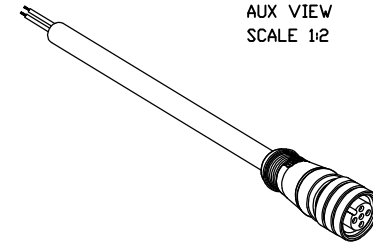


MATERIAL NUMBER	ENGINEERING NUMBER	FINISHED LENGTH
120065-1367	805000K03M020	2.0M +89mm -0 [6.56' +3.5' -0]
120065-1369	805000K03M040	4.0M +165mm -0 [13.12' +6.5' -0]
120065-1370	805000K03M050	5.0M +165mm -0 [16.40' +6.5' -0]
120065-1371	805000K03M060	6.0M +165mm -0 [19.69' +6.5' -0]
120065-1373	805000K03M100	10.0M +318mm -0 [32.81' +12.5' -0]



1	BROWN
2	WHITE
3	BLUE
4	BLACK
5	GRAY

WIRING DIAGRAM

- NOTES:
- 1) MATERIALS: SEE TABLE
 - 2) FINISHES: SEE TABLE
 - 3) CABLE: #18/5 ITC/PLTC TPE
 - 4) ELECTRICAL DATA:
MAX. VOLTAGE: 250 VAC/VDC
MAX. CURRENT 4 AMPS
 - 5) ENVIRONMENTAL:
PROTECTION IP67
TEMPERATURE RANGE: -20°C TO 105°C
 - 6) WRAP LABEL IS MARKED WITH P/N, DATE CODE,
VOLTAGE & AMPERAGE.
 - 7) ASSEMBLY IS RoHS COMPLIANT.

ITEM	QTY.	DESCRIPTION	MATERIAL	FINISH
7	1	LABEL	MYLAR	BLACK/YELLOW
6	1	O-RING	VITON	RED
5	1	COUPLER	BRASS	TEFLON/NICKEL
4	5	SOCKET CONTACT	COPPER ALLOY	GOLD OVER NICKEL
3	1	INSERT	PUR	BLACK
2	1	OVERMOLD	TPE	YELLOW
1	1	18/5 CABLE	TPE JACKET	YELLOW

RELEASED DRAWING EC NO: MEL2010-0054 DRWN: BWOODMAN 8/17/09 CHKD: YOU 2009/07/29 APPR: JFMURPHY 2009/08/21	QUALITY SYMBOLS	DESCRIPTION A
	$\nabla=0$ $\sphericalangle=0$	
	GENERAL TOLERANCES (UNLESS SPECIFIED)	
	DIMENSION STYLE IN/MM	

	mm	INCH
4 PLACES	±----	±----
3 PLACES	±----	±----
2 PLACES	±----	±.01
1 PLACE	±0.3	±----
ANGULAR ±----°		
DRAFT WHERE APPLICABLE MUST REMAIN WITHIN DIMENSIONS		

DRAWN BY	DATE
BWOODMAN	2009/08/17
CHECKED BY	DATE
YOU	2009/08/17
APPROVED BY	DATE
---	---
MATERIAL NO.	SEE TABLE
SIZE	A

SCALE	1:1	DESIGN UNITS	INCH	THIRD ANGLE PROJECTION
TITLE				
MICRO-CHANGE CORDSET 5P FE ST SINGLE KEY #18/5 YELLOW TPE CABLE				
molex MOLEX INCORPORATED				SHEET NO.
DOCUMENT NO. SD-120065-022				1 OF 1
THIS DRAWING CONTAINS INFORMATION THAT IS PROPRIETARY TO MOLEX INCORPORATED AND SHOULD NOT BE USED WITHOUT WRITTEN PERMISSION				



Компания «ЭлектроПласт» предлагает заключение долгосрочных отношений при поставках импортных электронных компонентов на взаимовыгодных условиях!

Наши преимущества:

- Оперативные поставки широкого спектра электронных компонентов отечественного и импортного производства напрямую от производителей и с крупнейших мировых складов;
- Поставка более 17-ти миллионов наименований электронных компонентов;
- Поставка сложных, дефицитных, либо снятых с производства позиций;
- Оперативные сроки поставки под заказ (от 5 рабочих дней);
- Экспресс доставка в любую точку России;
- Техническая поддержка проекта, помощь в подборе аналогов, поставка прототипов;
- Система менеджмента качества сертифицирована по Международному стандарту ISO 9001;
- Лицензия ФСБ на осуществление работ с использованием сведений, составляющих государственную тайну;
- Поставка специализированных компонентов (Xilinx, Altera, Analog Devices, Intersil, Interpoint, Microsemi, Aeroflex, Peregrine, Syfer, Eurofarad, Texas Instrument, Miteq, Cobham, E2V, MA-COM, Hittite, Mini-Circuits, General Dynamics и др.);

Помимо этого, одним из направлений компании «ЭлектроПласт» является направление «Источники питания». Мы предлагаем Вам помощь Конструкторского отдела:

- Подбор оптимального решения, техническое обоснование при выборе компонента;
- Подбор аналогов;
- Консультации по применению компонента;
- Поставка образцов и прототипов;
- Техническая поддержка проекта;
- Защита от снятия компонента с производства.



Как с нами связаться

Телефон: 8 (812) 309 58 32 (многоканальный)

Факс: 8 (812) 320-02-42

Электронная почта: org@eplast1.ru

Адрес: 198099, г. Санкт-Петербург, ул. Калинина, дом 2, корпус 4, литера А.