

4

3

2

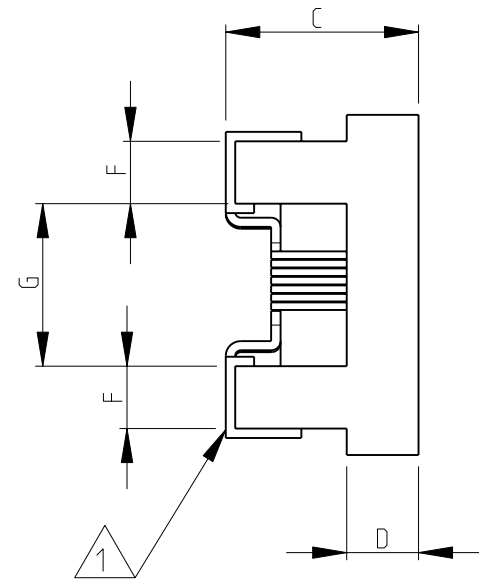
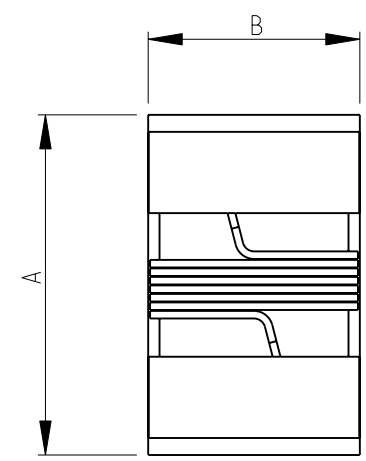
1

THIS DRAWING IS UNPUBLISHED. RELEASED FOR PUBLICATION 2008  
 © COPYRIGHT 2008 BY - ALL RIGHTS RESERVED.

| LOC | DIST | REVISIONS   |                           |           |        |  |
|-----|------|-------------|---------------------------|-----------|--------|--|
| P   | LTR  | DESCRIPTION | DATE                      | DWN       | APVD   |  |
| E   | B    | BA1         | REVISED PER ECO-11-005150 | 29MAR2011 | RK HMR |  |

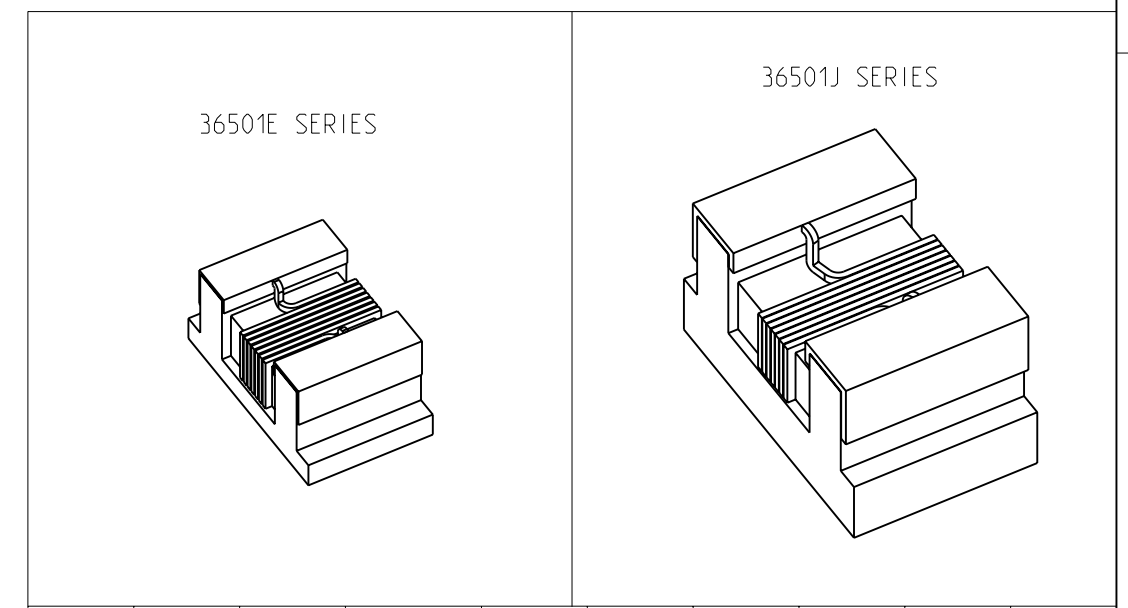
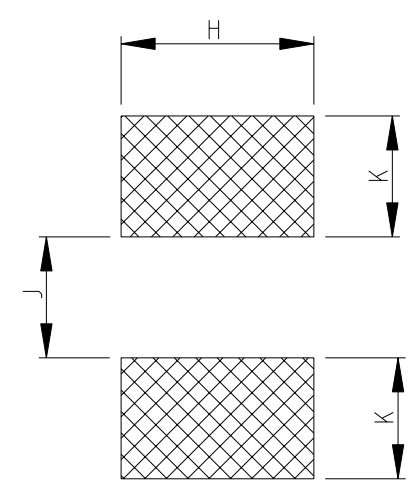
SERIES 36501J, 36501E AS SHOWN

- 1 TERMINAL WRAPAROUND: 0.007"(0.18mm) APPROX. ON BOTH ENDS
- 2 AVAILABLE IN 2 DIFFERENT SERIES
- 3 FOR FURTHER INFORMATION SEE DATA SHEET FOR 3650 SERIES-LOW INDUCTANCE,HIGH FREQUENCY CHIP INDUCTOR




RoHS Compliant

RECOMMENDED LAND PATTERN FOR 36501J, 36501E SERIES



|        | A MAX. | B MAX. | C MAX. | D REF. | F    | G    | H    | K    | J    |
|--------|--------|--------|--------|--------|------|------|------|------|------|
| 36501E | 1.27   | 0.76   | 0.61   | 0.15   | 0.23 | 0.56 | 0.66 | 0.50 | 0.46 |
| 36501J | 1.80   | 1.12   | 1.02   | 0.38   | 0.33 | 0.86 | 1.02 | 0.64 | 0.64 |

|  |  |
|--|--|
| THIS DRAWING IS A CONTROLLED DOCUMENT. |  |
| DIMENSIONS:<br>mm                      | TOLERANCES UNLESS OTHERWISE SPECIFIED:<br>0 PLC ± 0.2<br>1 PLC ± 0.1<br>2 PLC ± -<br>3 PLC ± -<br>4 PLC ± -<br>ANGLES ± 5° |
| MATERIAL -                             | FINISH -   |

|                          |   |                 |
|--------------------------|---|-----------------|
| DWN SUBHASH.M 14-NOV-08  |  TE Connectivity<br>LOW INDUCTANCE,<br>HIGH FREQUENCY CHIP<br>INDUCTOR SERIES 3650 |                 |
| CHK PRAKASH.S 14-NOV-08  |   |                 |
| APVD STEPHEN.P 14-NOV-08 |   |                 |
| PRODUCT SPEC -           | NAME  | RESTRICTED TO - |
| APPLICATION SPEC -       | SIZE A3   | CAGE CODE 00779 |
| WEIGHT -                 | DRAWING NO. 1624112   | SCALE 20:1      |
| CUSTOMER DRAWING         | SHEET 1 OF 1  | REV BA1         |



Компания «ЭлектроПласт» предлагает заключение долгосрочных отношений при поставках импортных электронных компонентов на взаимовыгодных условиях!

Наши преимущества:

- Оперативные поставки широкого спектра электронных компонентов отечественного и импортного производства напрямую от производителей и с крупнейших мировых складов;
- Поставка более 17-ти миллионов наименований электронных компонентов;
- Поставка сложных, дефицитных, либо снятых с производства позиций;
- Оперативные сроки поставки под заказ (от 5 рабочих дней);
- Экспресс доставка в любую точку России;
- Техническая поддержка проекта, помощь в подборе аналогов, поставка прототипов;
- Система менеджмента качества сертифицирована по Международному стандарту ISO 9001;
- Лицензия ФСБ на осуществление работ с использованием сведений, составляющих государственную тайну;
- Поставка специализированных компонентов (Xilinx, Altera, Analog Devices, Intersil, Interpoint, Microsemi, Aeroflex, Peregrine, Syfer, Eurofarad, Texas Instrument, Miteq, Cobham, E2V, MA-COM, Hittite, Mini-Circuits, General Dynamics и др.);

Помимо этого, одним из направлений компании «ЭлектроПласт» является направление «Источники питания». Мы предлагаем Вам помощь Конструкторского отдела:

- Подбор оптимального решения, техническое обоснование при выборе компонента;
- Подбор аналогов;
- Консультации по применению компонента;
- Поставка образцов и прототипов;
- Техническая поддержка проекта;
- Защита от снятия компонента с производства.



#### Как с нами связаться

**Телефон:** 8 (812) 309 58 32 (многоканальный)

**Факс:** 8 (812) 320-02-42

**Электронная почта:** [org@eplast1.ru](mailto:org@eplast1.ru)

**Адрес:** 198099, г. Санкт-Петербург, ул. Калинина, дом 2, корпус 4, литера А.