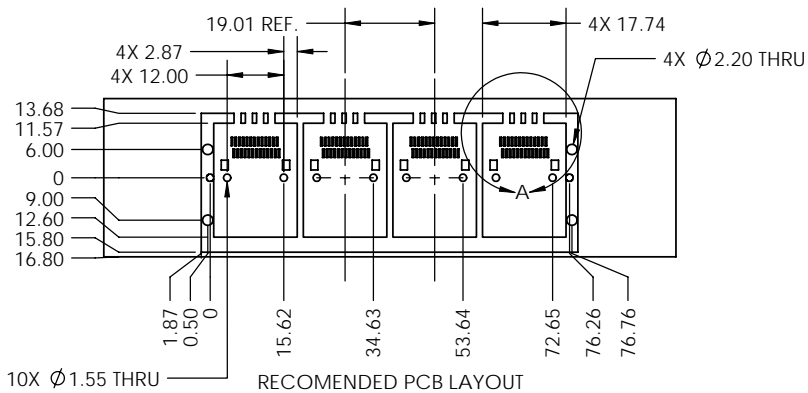
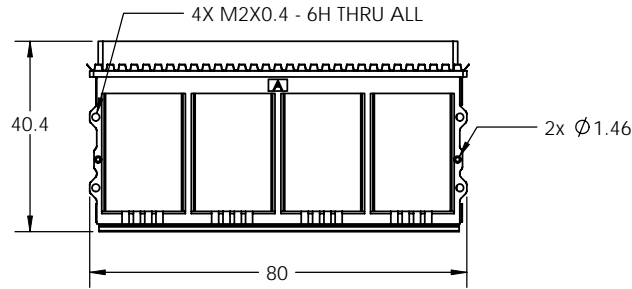
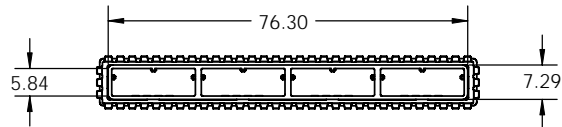


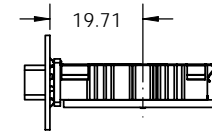
RECOMENDED PANEL CUT-OUT



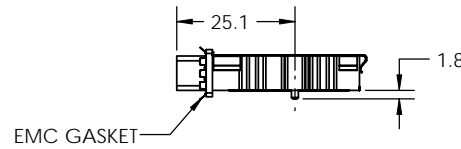
RECOMENDED PCB LAYOUT

DO NOT SCALE DRAWING

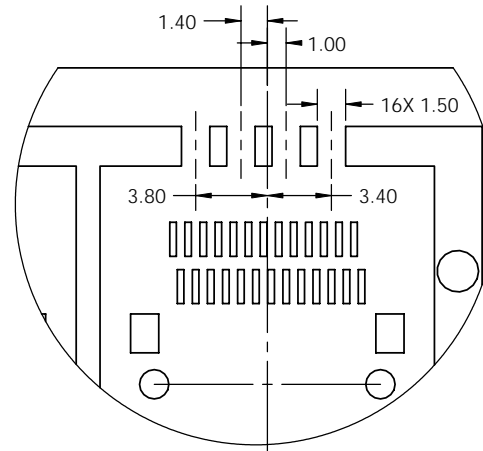
THIS DOCUMENT CONTAINS PROPRIETARY INFORMATION AND SUCH INFORMATION MAY NOT BE DISCLOSED TO OTHERS FOR ANY PURPOSE OR USED FOR MANUFACTURING PURPOSES WITHOUT PERMISSION FROM AMPHENOL CANADA CORP.



RECOMENDED FACE PLATE TO LOCATING POST DISTANCE



EMC GASKET



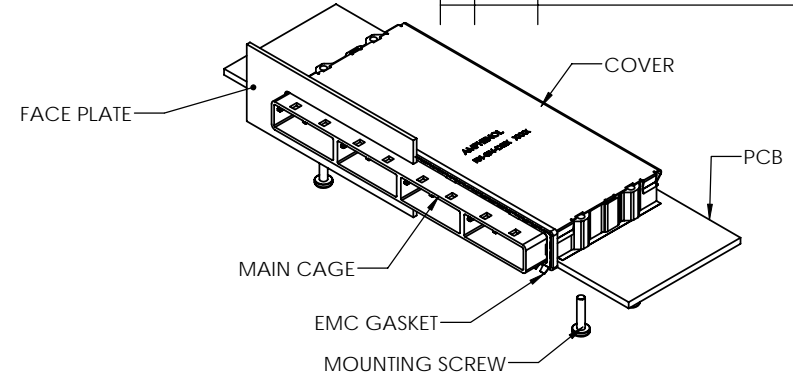
DETAIL A  
SCALE 4 : 1

REVISIONS				
REV.	ECN	DESCRIPTION	DATE	APPROVED
A	X	PRELIMINARY	MAY 23/07	
B	X	ASSEMBLY PART NUMBERS ADDED	JULY 13/07	
C	X	76.30 ADDED	MAR 25/08	
D	X	CAGE COVER MATERIAL CHANGE	JUN 02/08	ZLJ



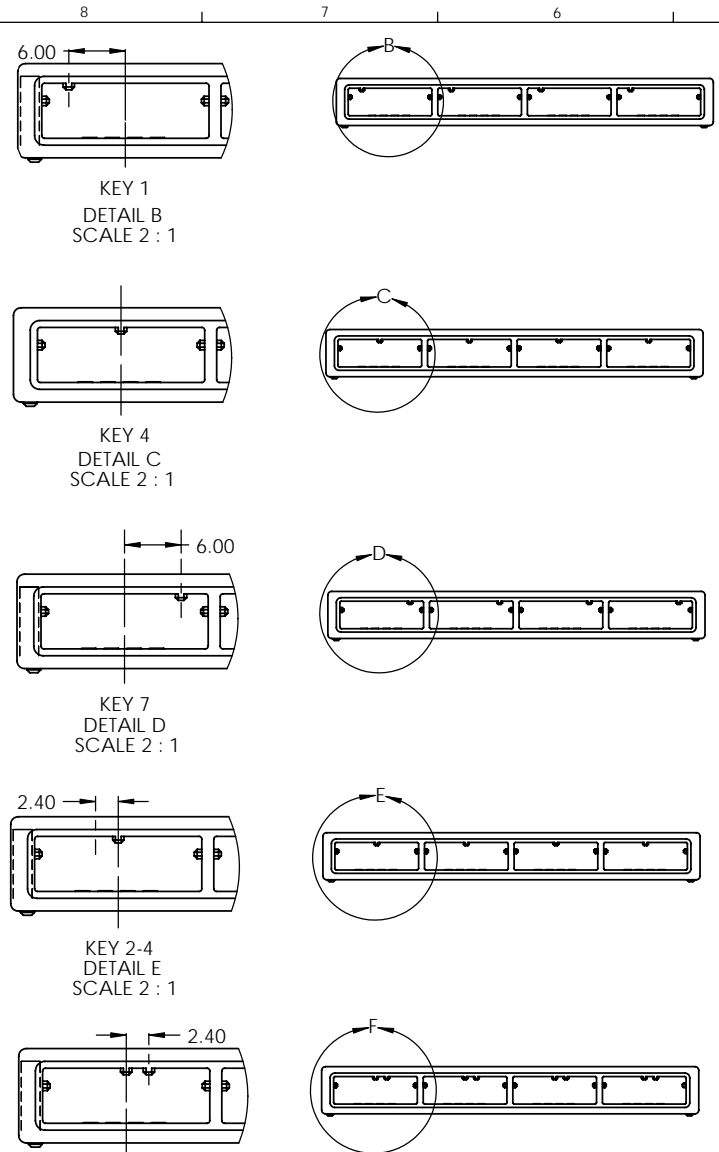
<small>UNLESS OTHERWISE SPECIFIED DIMENSIONS ARE IN MILLIMETERS TOLERANCES ARE:</small> <small>DECIMALS</small> X.X ± 0.15 X.XX ± 0.05 X.XXX ± 0.025 <small>ANGLES</small> ± 0.5°	<b>APPROVALS</b>		<b>DATE</b>	<b>Amphenol Canada Corp.</b>  SFF 1X4 CAGE ZERO (0) DEGREE
	DRAWN	ZLJ	MAY 23/07	
	DESIGNED	ZLJ	MAY 23/07	
	CHECKED	X	X	
MATERIAL AND FINISH	X			
REF.	GA APPD	R. CURTIS	X	
	IE APPD	A. GREEN	X	
CODE IDENT. NO.	03554	DWG APPD		
		SCALE	1:1	
		PROJECT		
		SHEET	1 OF 2	

REVISIONS				
REV.	ECN	DESCRIPTION	DATE	APPROVED
D	X	CAGE COVER MATERIAL CHAGNE	JUN 02/08	ZLJ



Key Option	All Ports	Description	Cage Part Number
1		SATA 'X' Cable	FS1-SF4-11E1
4		SAS Universal Port	FS1-SF4-14E1
7		SATA 'M' Cable	FS1-SF4-17E1
2, 4		SAS Out Port	FS1-SF4-1D22E1
4, 6		SAS In Port	FS1-SF4-1D66E1

- NOTES:
- MATERIAL:  
 MAIN CAGE: ZINC DIECAST SHELL WITH 150 MICROINCHES OF NICKEL PLATING  
 EMC GASKET: STAINLESS STEEL  
 COVER: STAINLESS STEEL  
 MOUNTING SCREW: M2 X 0.4, QTY 6 SUPPLIED, BULK PACKED
  - ROHS COMPLIANT
  - COMPLIES WITH SFF-8088



KEY 1  
DETAIL B  
SCALE 2 : 1

KEY 4  
DETAIL C  
SCALE 2 : 1

KEY 7  
DETAIL D  
SCALE 2 : 1

KEY 2-4  
DETAIL E  
SCALE 2 : 1

KEY 4-6  
DETAIL F  
SCALE 2 : 1

DO NOT SCALE DRAWING

THIS DOCUMENT CONTAINS PROPRIETARY INFORMATION AND SUCH INFORMATION MAY NOT BE DISCLOSED TO OTHERS FOR ANY PURPOSE OR USED FOR MANUFACTURING PURPOSES WITHOUT PERMISSION FROM AMPHENOL CANADA CORP.

UNLESS OTHERWISE SPECIFIED DIMENSIONS ARE IN MILLIMETERS TOLERANCES ARE: DECIMALS ± 0.15 X.X ± 0.15 X.XX ± 0.05 X.XXX ± 0.025 ANGLES ± 0.5° MATERIAL AND FINISH X		<b>APPROVALS</b> DRAWN ZLJ DESIGNED ZLJ CHECKED X GA APPD R. CURTIS IE APPD A. GREEN DWG APPD		<b>DATE</b> MAY 23/07 MAY 23/07 X X X		<b>Amphenol Canada Corp.</b>  SFF 1X4 CAGE ZERO (0) DEGREE	
REF.	CODE IDENT. NO. 03554	SIZE A3	DWG. NO. P-FS1-SF4-1XE1	REV. D	SCALE	PROJECT	SHEET 2 OF 2



Компания «ЭлектроПласт» предлагает заключение долгосрочных отношений при поставках импортных электронных компонентов на взаимовыгодных условиях!

Наши преимущества:

- Оперативные поставки широкого спектра электронных компонентов отечественного и импортного производства напрямую от производителей и с крупнейших мировых складов;
- Поставка более 17-ти миллионов наименований электронных компонентов;
- Поставка сложных, дефицитных, либо снятых с производства позиций;
- Оперативные сроки поставки под заказ (от 5 рабочих дней);
- Экспресс доставка в любую точку России;
- Техническая поддержка проекта, помощь в подборе аналогов, поставка прототипов;
- Система менеджмента качества сертифицирована по Международному стандарту ISO 9001;
- Лицензия ФСБ на осуществление работ с использованием сведений, составляющих государственную тайну;
- Поставка специализированных компонентов (Xilinx, Altera, Analog Devices, Intersil, Interpoint, Microsemi, Aeroflex, Peregrine, Syfer, Eurofarad, Texas Instrument, Miteq, Cobham, E2V, MA-COM, Hittite, Mini-Circuits, General Dynamics и др.);

Помимо этого, одним из направлений компании «ЭлектроПласт» является направление «Источники питания». Мы предлагаем Вам помощь Конструкторского отдела:

- Подбор оптимального решения, техническое обоснование при выборе компонента;
- Подбор аналогов;
- Консультации по применению компонента;
- Поставка образцов и прототипов;
- Техническая поддержка проекта;
- Защита от снятия компонента с производства.



#### Как с нами связаться

**Телефон:** 8 (812) 309 58 32 (многоканальный)

**Факс:** 8 (812) 320-02-42

**Электронная почта:** [org@eplast1.ru](mailto:org@eplast1.ru)

**Адрес:** 198099, г. Санкт-Петербург, ул. Калинина, дом 2, корпус 4, литера А.