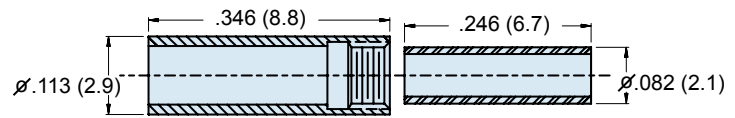




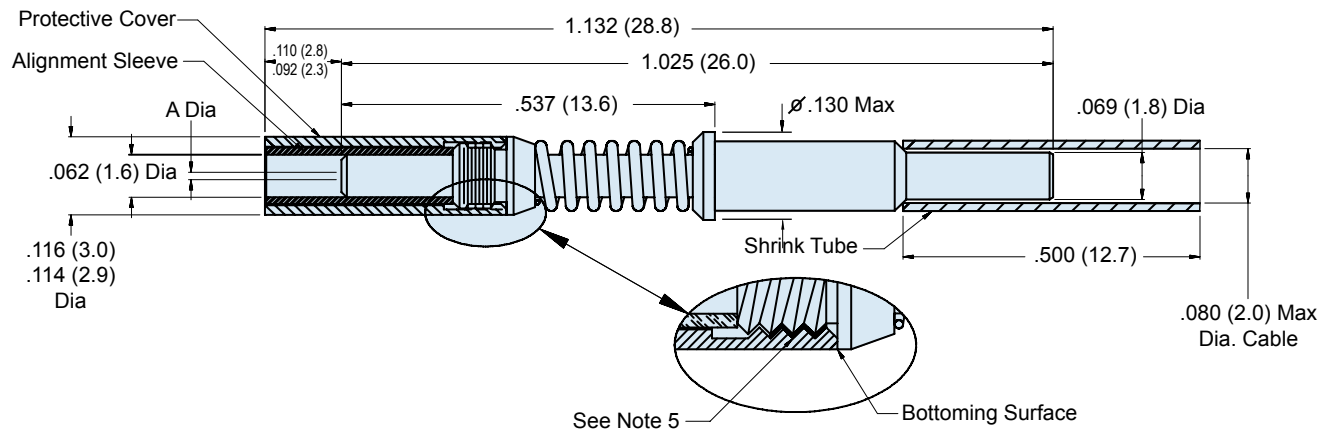
181-001
Size 16 Fiber Optic Socket Terminus
MIL-PRF-29504/5

181-001-126 K

Product Series
Basic Number
Dash Number
(Table I)
K = Stainless
Steel Alignment Sleeve
(Omit for Ceramic Alignment Sleeve)



PROTECTIVE COVER ALIGNMENT SLEEVE
(Included with Terminus)



APPLICATION NOTES

1. Assembly packaged in plastic bag and tag identified with manufacturer's name and part number.
2. Material/ Finish:
Ferrule, Alignment Sleeve: Zirconia Ceramic/N.A. or Stainless Steel/Passivate.
Terminus Assembly: Stainless Steel/Passivate
Spacer, Spring, and cover: Stainless Steel/Passivate
Shrink Tube: Kynar/N.A.
3. Alignment Sleeve & Protective Cover can also be ordered separately (Table II).
4. Metric dimensions (mm) are indicated in parentheses.
5. Threaded protective cover must be retained using Thread locker "Loctite 222" prior to insertion and fully seated against Terminus body as shown. See Assembly Procedure on page B-8 for complete termination instruction.
6. See 182-001S for Socket Terminus Polishing Tool.
7. Recommended insertion/removal tool:
P/N: M81969/14-03 or equivalent
8. Consult factory for qualification status.

181-001
Size 16 Fiber Optic Socket Terminus
MIL-PRF-29504/5



TABLE I: FIBER SIZE

Assembly Dash Number	Fiber Size Core/Cladding**	A Dia. (Microns)	Reference Only M29504/5-XXXX
181-001-125	9/125 (Singlemode)	125.5	M29504/5-4237*
181-001-126S	9/125 (Singlemode)	126	M29504/5-4238*
181-001-126	50/125 & 62.5/125	126	M29504/5-4239*
181-001-127	50/125 & 62.5/125	127	M29504/5-4046
181-001-142	100/140	142	M29504/5-4049
181-001-144	100/140	144	M29504/5-4050
181-001-145	100/140	145	N/A
181-001-156	62.5/125/155 (Polyimide)	156	M29504/5-4240*
181-001-157	62.5/125/155 (Polyimide)	157	M29504/5-4241*
181-001-173	100/140/172 (Polyimide)	173	M29504/5-4088
181-001-175	100/140/172 (Polyimide)	175	M29504/5-4242*
181-001-231	200/230	231	N/A
181-001-236	200/233	236	M29504/5-4243*
181-001-286	200/280	286	M29504/5-4244*
181-001-448	400/440	448	M29504/5-4245*
181-001-533	486/500	533	N/A

* See Note 8

** Consult factory for termini which accommodate 600 micron and 1000 micron plastic or glass fiber.

TABLE II: TERMINUS ACCESSORIES

Assembly Dash Number	Terminus Accessories
181-001-S	Ceramic Alignment Sleeve
181-001-K	Stainless Steel Alignment Sleeve
181-001-C	Protective cover



Компания «ЭлектроПласт» предлагает заключение долгосрочных отношений при поставках импортных электронных компонентов на взаимовыгодных условиях!

Наши преимущества:

- Оперативные поставки широкого спектра электронных компонентов отечественного и импортного производства напрямую от производителей и с крупнейших мировых складов;
- Поставка более 17-ти миллионов наименований электронных компонентов;
- Поставка сложных, дефицитных, либо снятых с производства позиций;
- Оперативные сроки поставки под заказ (от 5 рабочих дней);
- Экспресс доставка в любую точку России;
- Техническая поддержка проекта, помощь в подборе аналогов, поставка прототипов;
- Система менеджмента качества сертифицирована по Международному стандарту ISO 9001;
- Лицензия ФСБ на осуществление работ с использованием сведений, составляющих государственную тайну;
- Поставка специализированных компонентов (Xilinx, Altera, Analog Devices, Intersil, Interpoint, Microsemi, Aeroflex, Peregrine, Syfer, Eurofarad, Texas Instrument, Miteq, Cobham, E2V, MA-COM, Hittite, Mini-Circuits, General Dynamics и др.);

Помимо этого, одним из направлений компании «ЭлектроПласт» является направление «Источники питания». Мы предлагаем Вам помощь Конструкторского отдела:

- Подбор оптимального решения, техническое обоснование при выборе компонента;
- Подбор аналогов;
- Консультации по применению компонента;
- Поставка образцов и прототипов;
- Техническая поддержка проекта;
- Защита от снятия компонента с производства.



Как с нами связаться

Телефон: 8 (812) 309 58 32 (многоканальный)

Факс: 8 (812) 320-02-42

Электронная почта: org@eplast1.ru

Адрес: 198099, г. Санкт-Петербург, ул. Калинина, дом 2, корпус 4, литера А.