



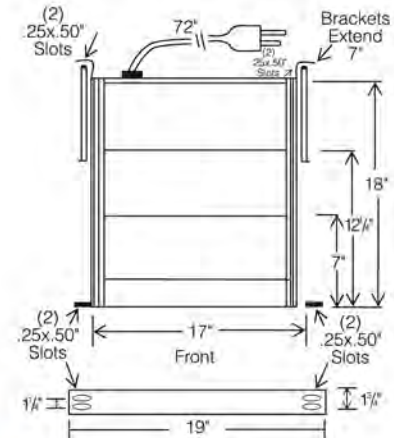
## THERMALCARE FAN TRAYS



### BASIC FAN TRAY SPECIFICATIONS...

#### FRAME

Heavy Duty steel construction with extruded aluminum side rails. Black color standard, gray available by special order.



#### HARDWARE

EZ-mount clip nuts and fasteners

#### CONFIGURATION

Standard trays have 3, 6 or 9 fans installed. Our ADD-a-MODULE feature allows the user to easily increase or decrease the amount of cooling in 3-fan increments.

#### OPTIONS

Ultrashort 3-fan Tray available. Lighted on/off rocker switch. Dual voltage selector switch. Fan monitor and alarm. MEDIUM AND LOW SPEED FANS CAN BE SUBSTITUTED FOR LOW-NOISE APPLICATIONS. Ultra high speed fans are available.

We use only top quality, ball bearing ORION FANS in our fan tray assemblies. For DC applications plastic fans are standard however diecast aluminum fans can be substituted on request. (Minimums apply.)

We can customize our fan trays to perform virtually any function required. If you need something which does not appear in this catalog just let us know. Our sales engineers will be happy to discuss your needs and provide a solution.

| MODEL NUMBER                 | PART NUMBER       | VOLTAGE    | FANS | CFM |
|------------------------------|-------------------|------------|------|-----|
| <b>AC FAN TRAYS</b>          |                   |            |      |     |
| OA300S                       | FTA-03115-014(BK) | 115VAC     | 3    | 330 |
| OA600S                       | FTA-06115-014(BK) |            | 6    | 660 |
| OA300                        | FTA-03115-018(BK) |            | 3    | 330 |
| OA300-A                      | expansion module  |            | 3    | 330 |
| OA600                        | FTA-06115-018(BK) |            | 6    | 660 |
| OA900                        | FTA-09115-018(BK) |            | 9    | 990 |
| OA302S                       | FTA-03220-014(BK) | 230VAC     | 3    | 330 |
| OA602S                       | FTA-06220-014(BK) |            | 6    | 660 |
| OA302                        | FTA-03220-018(BK) |            | 3    | 330 |
| OA302-A                      | expansion module  |            | 3    | 330 |
| OA602                        | FTA-06220-018(BK) |            | 6    | 660 |
| OA902                        | FTA-09220-018(BK) |            | 9    | 990 |
| <b>DUAL VOLTAGE AC TRAYS</b> |                   |            |      |     |
| OA300S-DV                    | FTA-03DV-014(BK)  | 115/230VAC | 3    | 330 |
| OA600S-DV                    | FTA-06DV-014(BK)  |            | 6    | 660 |
| OA300-DV                     | FTA-03DV-018(BK)  |            | 3    | 330 |
| OA300DV-A                    | expansion module  |            | 3    | 330 |
| OA600-DV                     | FTA-06DV-018(BK)  |            | 6    | 660 |
| OA900-DV                     | FTA-09DV-018(BK)  |            | 9    | 990 |
| <b>DC FAN TRAYS</b>          |                   |            |      |     |
| OD300S-12                    | FTD-03012-014(BK) | 12VDC      | 3    | 330 |
| OD600S-12                    | FTD-06012-014(BK) |            | 6    | 660 |
| OD300-12                     | FTD-03012-018(BK) |            | 3    | 330 |
| OD300-12-A                   | expansion module  |            | 3    | 330 |
| OD600-12                     | FTD-06012-018(BK) |            | 6    | 660 |
| OD900-12                     | FTD-09012-018(BK) |            | 9    | 990 |
| OD300S-24                    | FTD-03024-014(BK) | 24VDC      | 3    | 330 |
| OD600S-24                    | FTD-06024-014(BK) |            | 6    | 660 |
| OD300-24                     | FTD-03024-018(BK) |            | 3    | 330 |
| OD300-24-A                   | expansion module  |            | 3    | 330 |
| OD600-24                     | FTD-06024-018(BK) |            | 6    | 660 |
| OD900-24                     | FTD-09024-018(BK) |            | 9    | 990 |
| OD300S-48                    | FTD-03048-014(BK) | 48VDC      | 3    | 330 |
| OD300-48-A                   | expansion module  |            | 3    | 330 |
| OD600S-48                    | FTD-06048-014(BK) |            | 6    | 660 |
| OD300-48                     | FTD-03048-018(BK) |            | 3    | 330 |
| OD600-48                     | FTD-06048-018(BK) |            | 6    | 660 |
| OD900-48                     | FTD-09048-018(BK) |            | 9    | 990 |

Fan trays are UL listed by the part number only. Model numbers are assigned as configuration descriptors only and do not affect UL certifications.



## POWER CONNECTION

AC trays have standard 115 or 230 VAC power cords. DC trays come with standard DC screw terminals.



115VAC



230VAC



Dual Voltage  
(IEC320 C14)

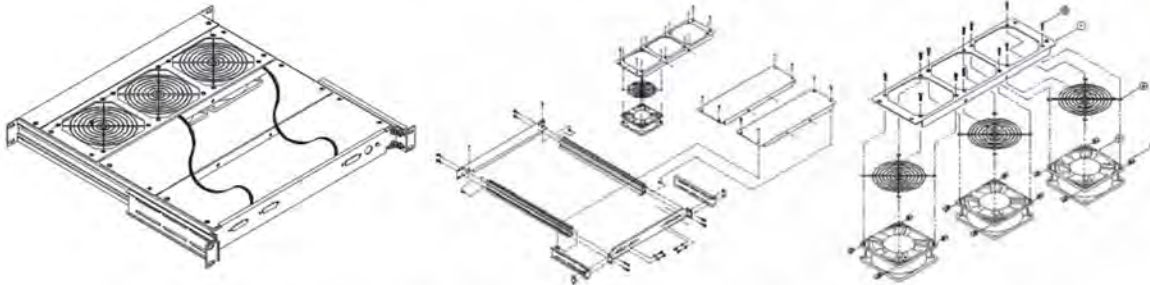


DC Power



## ORION STANDARD TRAY

L=19" W=19" D=1.75" with IEC320, C14-type connector on back. 115/230 voltage selector included with dual voltage tray.



Standard trays are populated with high speed, ball bearing fans. We can substitute virtually any 120mm AC or DC fan for your special project. Just let your sales engineer know what your requirements are and he or she will be happy to provide a solution.

## CUSTOM TRAYS

ORION FANS fan trays are available in dozens of stock configurations. If you cannot find what you are looking for give us a call. We can design and build your trays from scratch or we can help you come up with solutions for your toughest problems.



## ORION SHORT TRAY

L=14" W=19" D=1.75". Optional lighted on/off rocker with IEC320, C14-type connector on back. 115/230 voltage selector included with dual voltage tray.



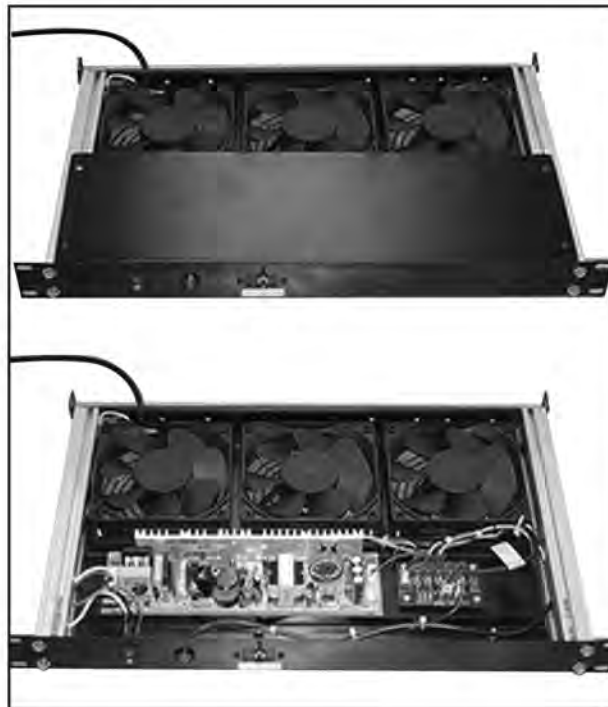
Dual Voltage Selector



Lighted on/off rocker



Warning Lights



## EXPANSION MODULE

Maximum flexibility - minimum effort. Add or subtract fan modules quickly and easily as your cooling needs change.



Компания «ЭлектроПласт» предлагает заключение долгосрочных отношений при поставках импортных электронных компонентов на взаимовыгодных условиях!

Наши преимущества:

- Оперативные поставки широкого спектра электронных компонентов отечественного и импортного производства напрямую от производителей и с крупнейших мировых складов;
- Поставка более 17-ти миллионов наименований электронных компонентов;
- Поставка сложных, дефицитных, либо снятых с производства позиций;
- Оперативные сроки поставки под заказ (от 5 рабочих дней);
- Экспресс доставка в любую точку России;
- Техническая поддержка проекта, помощь в подборе аналогов, поставка прототипов;
- Система менеджмента качества сертифицирована по Международному стандарту ISO 9001;
- Лицензия ФСБ на осуществление работ с использованием сведений, составляющих государственную тайну;
- Поставка специализированных компонентов (Xilinx, Altera, Analog Devices, Intersil, Interpoint, Microsemi, Aeroflex, Peregrine, Syfer, Eurofarad, Texas Instrument, Miteq, Cobham, E2V, MA-COM, Hittite, Mini-Circuits, General Dynamics и др.);

Помимо этого, одним из направлений компании «ЭлектроПласт» является направление «Источники питания». Мы предлагаем Вам помощь Конструкторского отдела:

- Подбор оптимального решения, техническое обоснование при выборе компонента;
- Подбор аналогов;
- Консультации по применению компонента;
- Поставка образцов и прототипов;
- Техническая поддержка проекта;
- Защита от снятия компонента с производства.



#### Как с нами связаться

**Телефон:** 8 (812) 309 58 32 (многоканальный)

**Факс:** 8 (812) 320-02-42

**Электронная почта:** [org@eplast1.ru](mailto:org@eplast1.ru)

**Адрес:** 198099, г. Санкт-Петербург, ул. Калинина, дом 2, корпус 4, литера А.