

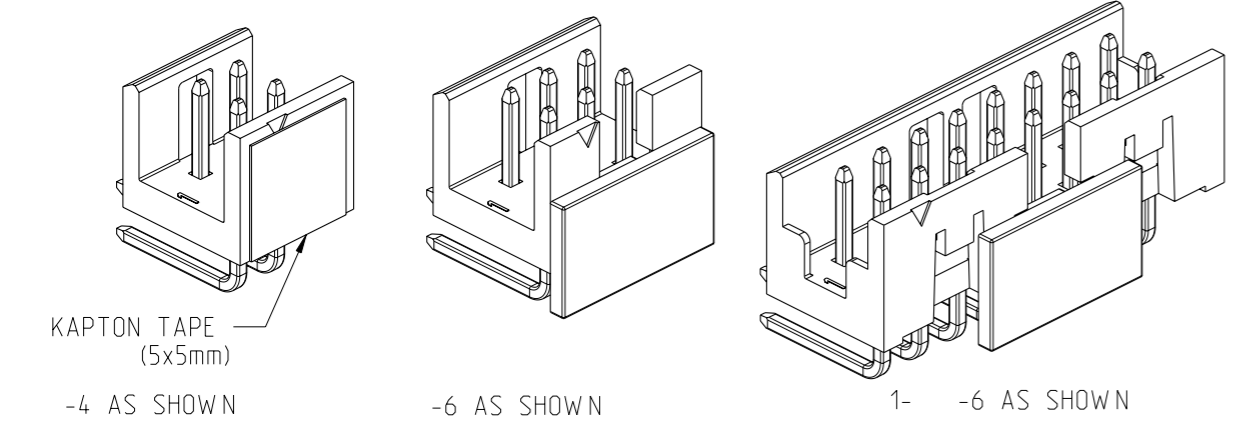
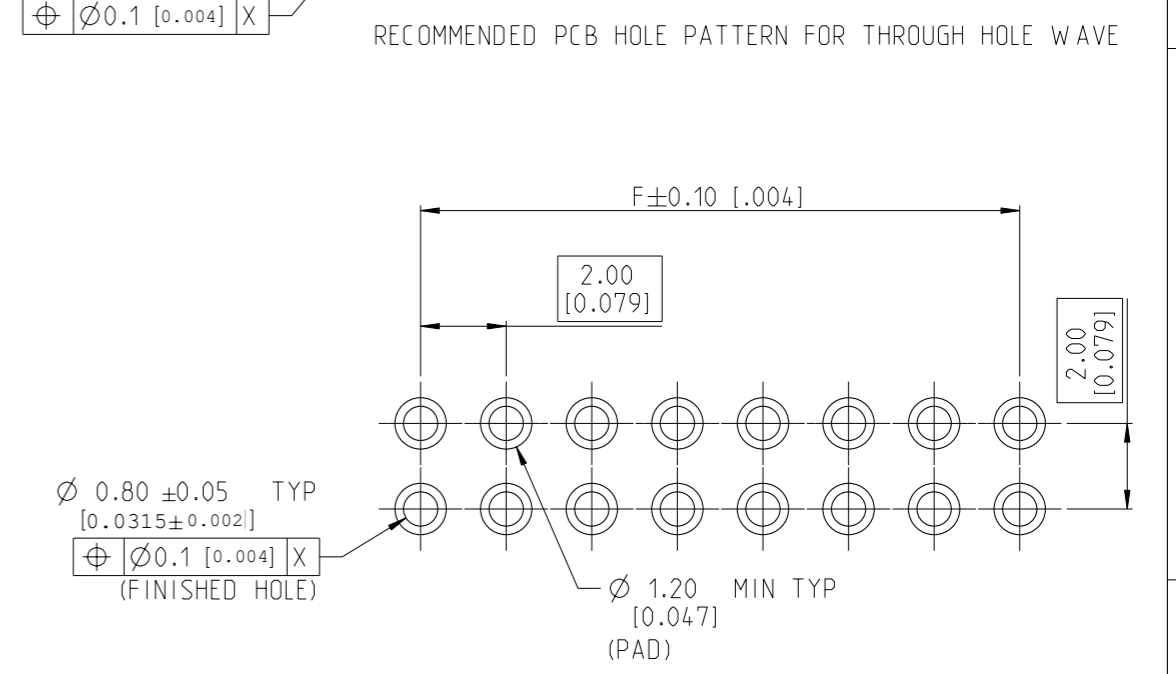
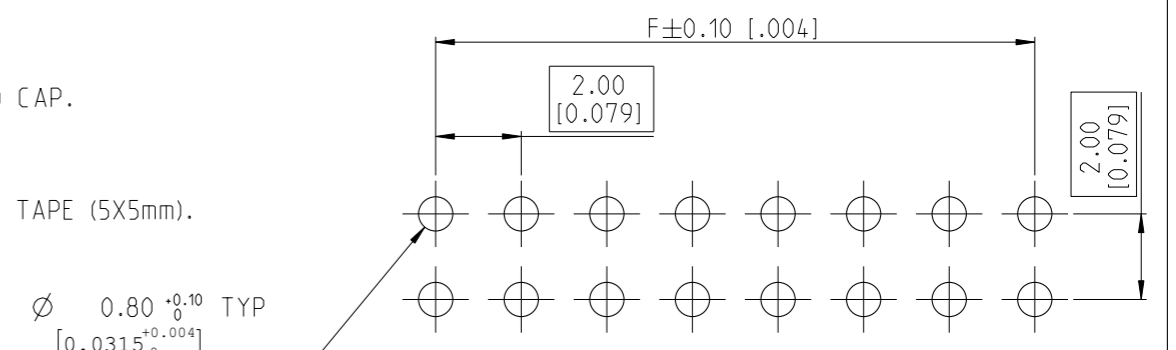
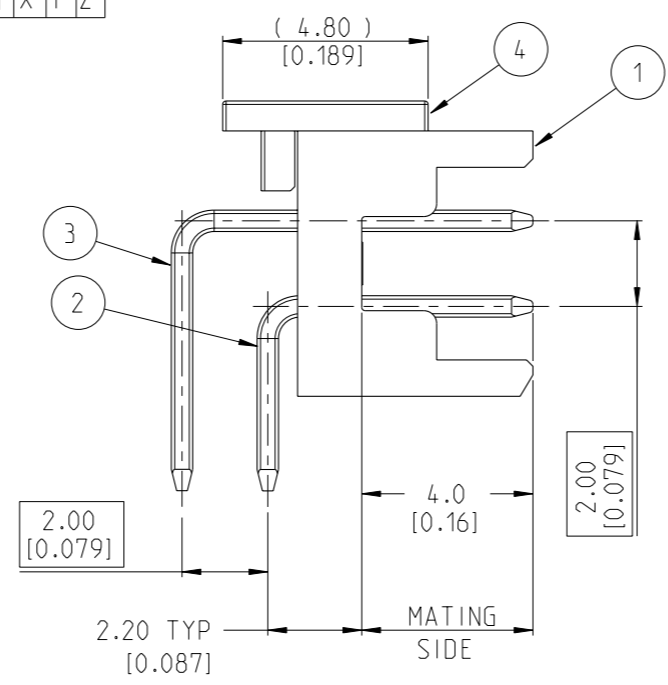
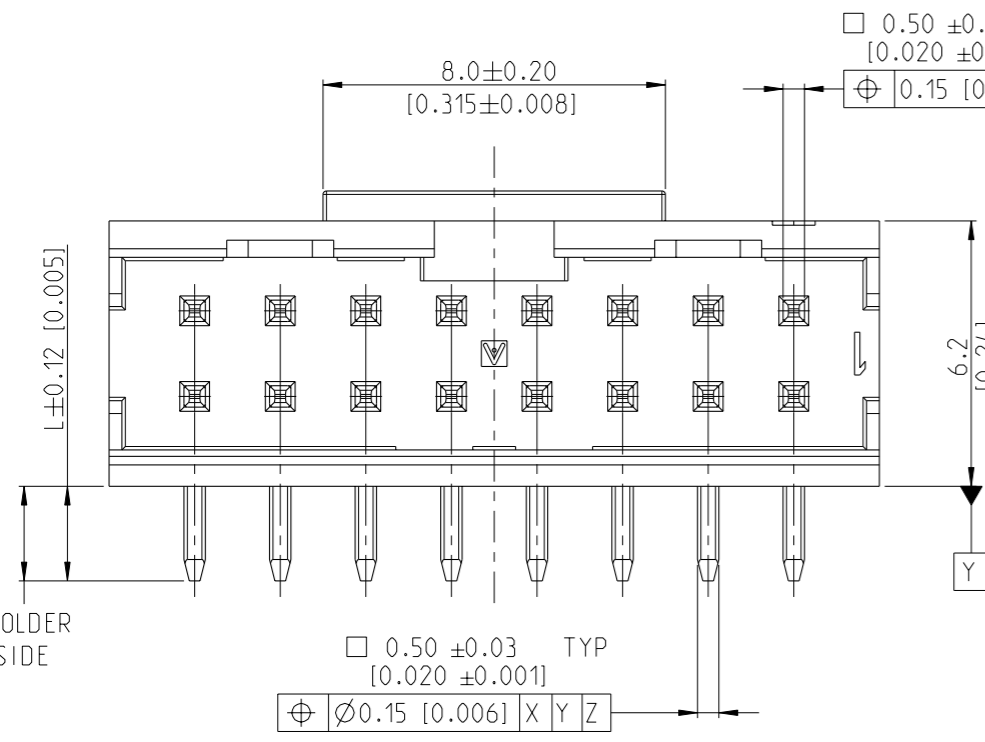
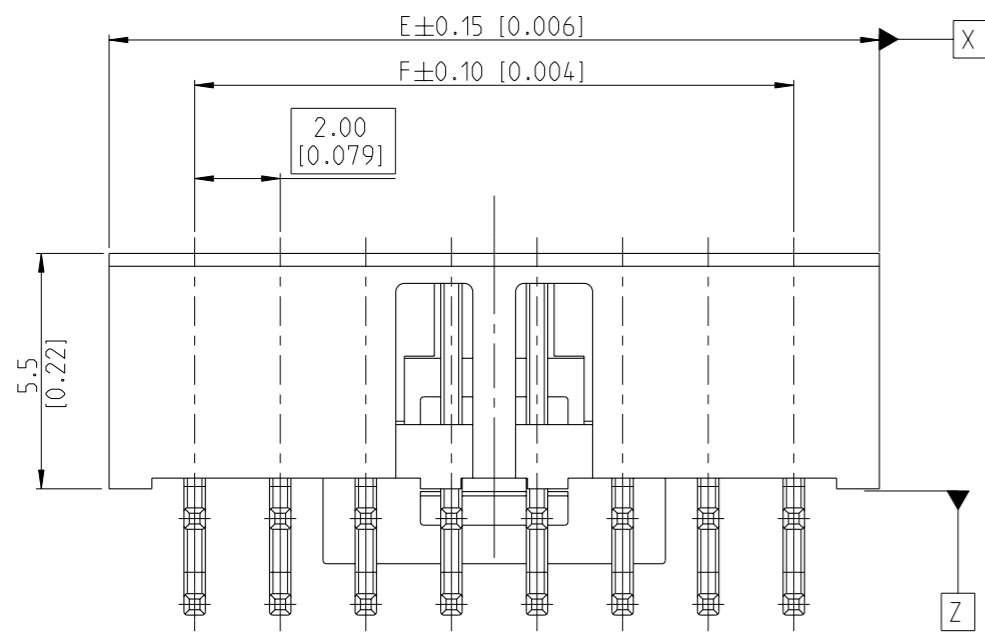
REVISIONS				
P	LTR	DESCRIPTION	DATE	APVD
A		RELEASE TO PRODUCTION	05OCT2018	RRN PS

NOTES:  
 1. MATERIAL  
 HOUSING & CAP : HIGH TEMPERATURE THERMOPLASTIC, UL94-V0;COLOR- BLACK  
 POST : PHOSPHOR BRONZE

FINISH :  
 2. 3 - 5µm (120 - 200µ") TIN OVER MIN 1.27µm (50µ") NICKEL UNDER PLATING  
 3. MATING SIDE: MIN. 0.1µm (4µ") GOLD OVER MIN 1.27µm (50µ") NICKEL UNDER PLATING  
 SOLDER SIDE: 3 - 5µm (120 - 200µ") TIN OVER MIN 1.27µm (50µ") NICKEL UNDER PLATING  
 4. MATING SIDE: MIN 0.38µm (15µ") GOLD OVER MIN 1.27µm (50µ") NICKEL UNDER PLATING  
 SOLDER SIDE: 3 - 5µm (120 - 200µ") TIN OVER MIN 1.27µm (50µ") NICKEL UNDER PLATING  
 5. MATING SIDE: MIN 0.76µm (30µ") GOLD OVER MIN 1.27µm (50µ") NICKEL UNDER PLATING  
 SOLDER SIDE: 3 - 5µm (120 - 200µ") TIN OVER MIN 1.27µm (50µ") NICKEL UNDER PLATING

6. FOR HEADER PART NUMBER, NO. OF POSITIONS PER CONNECTOR HAS TO BE ADDED TO BASE NO. AS DASH NO.  
 FOR EXAMPLE: 5-2823351-0 = 50 POSITION (SEE SHEET 2)  
 7. PACKAGING: A. TAPE & REEL WITH (W/) CAP.  
 B. TUBE WITH (W/) AND WITHOUT (W/O) CAP.  
 C. BOX (W/O) CAP.

8. FOR -4 POSITION HEADER THE CAP WILL BE KAPTON TAPE (5X5mm).



DESCRIPTION	ITEM
CAP	4
POST 2	3
POST 1	2
HOUSING	1
DESCRIPTION	ITEM

THIS DRAWING IS A CONTROLLED DOCUMENT.		DWN RAKSHITH NAYAK 11FEB2016	TE Connectivity
DIMENSIONS: mm [inch]		CHK KARTHIK J K 01APR2016	
TOLERANCES UNLESS OTHERWISE SPECIFIED:		APVD PRASHANTH S 01APR2016	NAME AMPMODU 2mm SHROUDED HEADER, DUAL ROW, RIGHT ANGLE
0 PLC ±	1 PLC ±0.2	PRODUCT SPEC 108-64040	SIZE A2
2 PLC ±0.1 [0.008]	3 PLC ± [0.004]	APPLICATION SPEC 114-64040	CAGE CODE 00779
4 PLC ±	ANGLES ±2°	WEIGHT -	DRAWING NO C=2823351
MATERIAL SEE NOTES	FINISH SEE NOTES	CUSTOMER DRAWING	RESTRICTED TO -
SCALE 5:1			SHEET 1 OF 2
REV A			

THIS DRAWING IS UNPUBLISHED. RELEASED FOR PUBLICATION  
 © COPYRIGHT 2016 TE CONNECTIVITY ALL RIGHTS RESERVED.

REVISIONS				
P	LTR	DESCRIPTION	DATE	APVD
-		SEE SHEET 1	-	-

MATING PLATING SIDE (FINISH)	"L" SOLDER TAIL LENGTH	HEADER BASE NUMBERS			
		TAPE & REEL W/ CAP	TUBE PKG W/ CAP	TUBE PKG W/O CAP	BOX PKG W/O CAP
TIN 2	2.2[0.087]	2823521	2823899	2823352	2823903
	2.8[0.110]	2823525	2823891	2823351	2823895
	3.4[0.134]	A/R	A/R	A/R	2823353
GOLD FLASH 0.1µm 3	2.2[0.087]	2823522	2823900	2823355	2823904
	2.8[0.110]	2823526	2823892	2823354	2823896
	3.4[0.134]	A/R	A/R	A/R	2823356
GOLD 0.38µm 4	2.2[0.087]	2823523	2823901	2823358	2823905
	2.8[0.110]	2823527	2823893	2823357	2823897
	3.4[0.134]	A/R	A/R	A/R	2823359
GOLD 0.76µm 5	2.2[0.087]	2823524	2823902	2823361	2823906
	2.8[0.110]	2823528	2823894	2823360	2823898
	3.4[0.134]	A/R	A/R	A/R	2823362

\* A/R- AVAILABLE ON REQUEST

48 [1.890]	52 [2.047]	50	5- -0
42 [1.654]	46 [1.811]	44	4- -4
38 [1.496]	42 [1.654]	40	4- -0
30 [1.181]	34 [1.339]	32	3- -2
28 [1.102]	32 [1.260]	30	3- -0
26 [1.024]	30 [1.181]	28	2- -8
24 [0.945]	28 [1.102]	26	2- -6
22 [0.866]	26 [1.024]	24	2- -4
20 [0.787]	24 [0.945]	22	2- -2
18 [0.709]	22 [0.866]	20	2- -0
16 [0.630]	20 [0.787]	18	1- -8
14 [0.551]	18 [0.709]	16	1- -6
12 [0.472]	16 [0.630]	14	1- -4
10 [0.394]	14 [0.551]	12	1- -2
8 [0.315]	12 [0.472]	10	1- -0
6 [0.236]	10 [0.394]	8	-8
4 [0.157]	8 [0.315]	6	-6
2 [0.078]	6 [0.236]	4	-4
DIM "F"	DIM "E"	POSITION PER CONNECTOR	HEADER PN



THIS DRAWING IS A CONTROLLED DOCUMENT.		DWN 11FEB2016 RAKSHITH NAYAK	TE Connectivity		
DIMENSIONS: mm [inch]		CHK 01APR2016 KARTHIK J K			
		APVD 01APR2016 PRASHANTH S	NAME AMPMODU 2mm SHROUDED HEADER, DUAL ROW, RIGHT ANGLE		
TOLERANCES UNLESS OTHERWISE SPECIFIED:		PRODUCT SPEC 108-64040	SIZE A2	CAGE CODE 00779	DRAWING NO C=2823351
0 PLC ± 1 PLC ±0.2 2 PLC ±0.1 [0.008] 3 PLC ± [0.004] 4 PLC ± ANGLES ±2°		APPLICATION SPEC 114-64040	RESTRICTED TO -	SCALE 5:1	SHEET 2 OF 2
MATERIAL SEE NOTES		WEIGHT -	REV A		
FINISH SEE NOTES		CUSTOMER DRAWING			



Компания «ЭлектроПласт» предлагает заключение долгосрочных отношений при поставках импортных электронных компонентов на взаимовыгодных условиях!

Наши преимущества:

- Оперативные поставки широкого спектра электронных компонентов отечественного и импортного производства напрямую от производителей и с крупнейших мировых складов;
- Поставка более 17-ти миллионов наименований электронных компонентов;
- Поставка сложных, дефицитных, либо снятых с производства позиций;
- Оперативные сроки поставки под заказ (от 5 рабочих дней);
- Экспресс доставка в любую точку России;
- Техническая поддержка проекта, помощь в подборе аналогов, поставка прототипов;
- Система менеджмента качества сертифицирована по Международному стандарту ISO 9001;
- Лицензия ФСБ на осуществление работ с использованием сведений, составляющих государственную тайну;
- Поставка специализированных компонентов (Xilinx, Altera, Analog Devices, Intersil, Interpoint, Microsemi, Aeroflex, Peregrine, Syfer, Eurofarad, Texas Instrument, Miteq, Cobham, E2V, MA-COM, Hittite, Mini-Circuits, General Dynamics и др.);

Помимо этого, одним из направлений компании «ЭлектроПласт» является направление «Источники питания». Мы предлагаем Вам помощь Конструкторского отдела:

- Подбор оптимального решения, техническое обоснование при выборе компонента;
- Подбор аналогов;
- Консультации по применению компонента;
- Поставка образцов и прототипов;
- Техническая поддержка проекта;
- Защита от снятия компонента с производства.



#### Как с нами связаться

**Телефон:** 8 (812) 309 58 32 (многоканальный)

**Факс:** 8 (812) 320-02-42

**Электронная почта:** [org@eplast1.ru](mailto:org@eplast1.ru)

**Адрес:** 198099, г. Санкт-Петербург, ул. Калинина, дом 2, корпус 4, литера А.