

## PRODUCT BRIEF

# PI7C9X2G1224GP

## PCIe2 12-Port/24-Lane Packet Switch, GreenPacket Family

The PI7C9X2G1224GP is a 24-lane PCI Express Gen 2 Switch with 12 PCI Express ports specifically designed to meet high performance and the latest GREEN low-power, lead (Pb)-free system requirements, such as Networking/ Telecom, Embedded, Server, Storage and other platforms. The PI7C9X2G-1224GP supports 4 DMA channels and Non-Transparent port apply for high Performance, dual-host and failover applications

The PI7C9X2G1224GP provides elastic configuration as below.

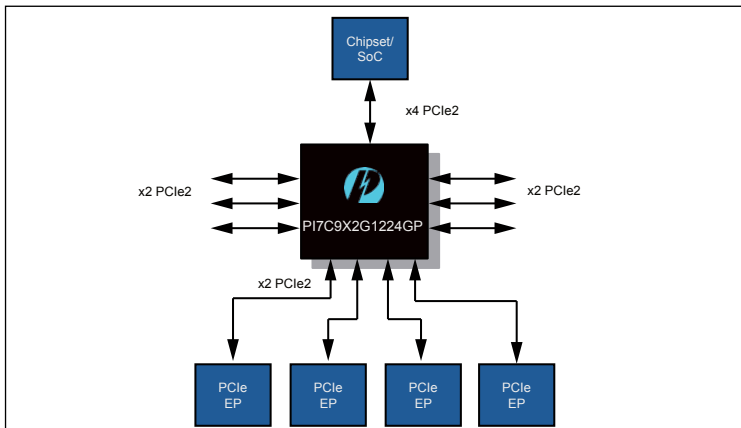
| Upstream port | Downstream port   |
|---------------|-------------------|
| x4 PCIe2      | 8 x1 + 3 x4 PCIe2 |
| x4 PCIe2      | 10 x2 PCIe2       |
| x4 PCIe2      | 5 x4 PCIe2        |
| x8 PCIe2      | 4 x4 PCIe2        |
| x8 PCIe2      | 2 x4 + 1 x8 PCIe2 |
| x8 PCIe2      | 2 x8 PCIe2        |

### Industry Specifications Compliance

- PCI Express® Base Specification, Revision 2.1
- PCI Express CEM Specification, Revision 2.0
- PCI-to-PCI Bridge Architecture Spec., Rev 1.2
- Advanced Configuration Power Interface (ACPI) Specification
- SMBus interface support
- I2C Slave interface support

### Applications

- Networking Switch Router
- Wired/ Wireless Telecom/ data communication
- Control plane
- NAS/ Storage
- Server
- Embedded system
- HBA / Combo cards
- IPC/ Industrial control
- Printer/ MFP/ Peripheral
- Surveillance/ Security
- Fail-Over system



### Features

- PCISIG PCI Express 2.1 certificated
- Reliability, Availability and Serviceability
  - Supports Data Poisoning and End-to-End CRC
  - Advanced Error Reporting and Logging
- Device State Power Management
  - Supports D0, D3Hot and D3Cold device power states
- Advanced Power Savings
  - Empty downstream ports are set to idle
- Support programmable Non-Transparent mode
- Support Four DMA Channels
- Support Multicast
- Integration clock buffer for any 5 downstream ports
- Programmable driver current and de-emphasis level at each individual port
- Port Arbitration: Round Robin (RR), Weighted RR and Time-based Weighted RR
- Extended Virtual Channel capability
  - Two Virtual Channels (VC) and Eight Traffic Class (TC) support
  - Independent TC/VC mapping for each port
- Supports Isochronous Traffic
  - Isochronous traffic class mapped to VC1 only
- Supports “Cut-through”(Default) as well as “Store and Forward” mode for switching packets
- Supports up to 512-byte maximum payload size
- Power Dissipation: 2.1 W typical in L0 normal mode
- Industrial Temperature Range: -40°C to 85°C
- MTBF: 50,927,360 hours
- Package: 324-pin HSBGA 19mm x 19mm
  - Pb free and 100% Green

### Enhanced Features

- 150ns typical latency for packet running through switch without blocking
- Link Power Management
  - Supports L0, L0s, L1, L2, L2/L3Ready and L3 link power states
  - Active state power management for L0s and L1 states
- Supports Device Specific PME Turn-Off Message for each downstream port
- Support Access Control Service (ACS)
- Support peer-to-peer traffic thru DMA
- Support Address Translation (AT) packet for SR-IOV application
- Support Alternative Routing ID Interpretation (ARI)
- Support Serial Hot Plug Controller

### Order Information

| Part Number         | Package   | PB-Free& Green                     | Temperature   |
|---------------------|-----------|------------------------------------|---------------|
| PI7C9X2G1224GPBHSBE | 324 HSBGA | YES                                | -40°C TO 85°C |
| PI7C9X2G1224GPBEVB  | Board     | Evaluation kit for PI7C9X2G1224GPB |               |



Компания «ЭлектроПласт» предлагает заключение долгосрочных отношений при поставках импортных электронных компонентов на взаимовыгодных условиях!

Наши преимущества:

- Оперативные поставки широкого спектра электронных компонентов отечественного и импортного производства напрямую от производителей и с крупнейших мировых складов;
- Поставка более 17-ти миллионов наименований электронных компонентов;
- Поставка сложных, дефицитных, либо снятых с производства позиций;
- Оперативные сроки поставки под заказ (от 5 рабочих дней);
- Экспресс доставка в любую точку России;
- Техническая поддержка проекта, помощь в подборе аналогов, поставка прототипов;
- Система менеджмента качества сертифицирована по Международному стандарту ISO 9001;
- Лицензия ФСБ на осуществление работ с использованием сведений, составляющих государственную тайну;
- Поставка специализированных компонентов (Xilinx, Altera, Analog Devices, Intersil, Interpoint, Microsemi, Aeroflex, Peregrine, Syfer, Eurofarad, Texas Instrument, Miteq, Cobham, E2V, MA-COM, Hittite, Mini-Circuits, General Dynamics и др.);

Помимо этого, одним из направлений компании «ЭлектроПласт» является направление «Источники питания». Мы предлагаем Вам помощь Конструкторского отдела:

- Подбор оптимального решения, техническое обоснование при выборе компонента;
- Подбор аналогов;
- Консультации по применению компонента;
- Поставка образцов и прототипов;
- Техническая поддержка проекта;
- Защита от снятия компонента с производства.



#### Как с нами связаться

**Телефон:** 8 (812) 309 58 32 (многоканальный)

**Факс:** 8 (812) 320-02-42

**Электронная почта:** [org@eplast1.ru](mailto:org@eplast1.ru)

**Адрес:** 198099, г. Санкт-Петербург, ул. Калинина, дом 2, корпус 4, литера А.