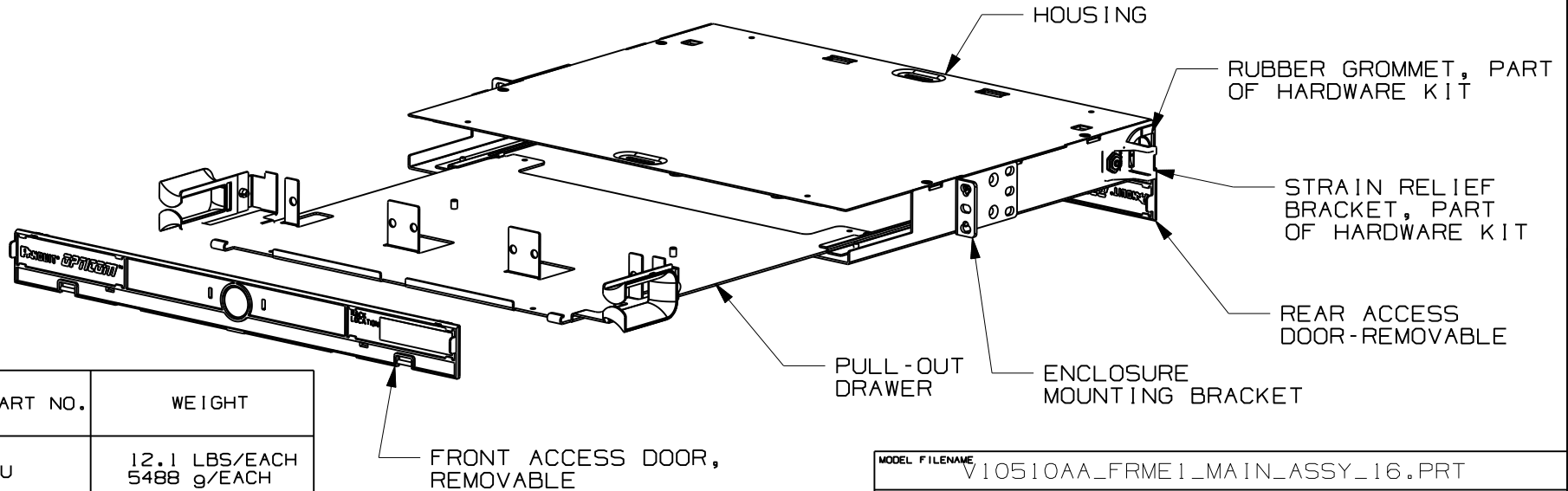
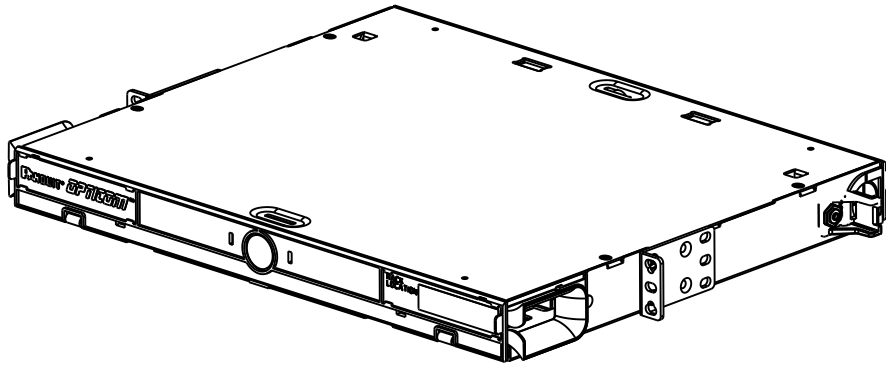


THIS COPY IS PROVIDED ON A RESTRICTED BASIS AND IS NOT TO BE USED IN ANY WAY DETRIMENTAL TO THE INTERESTS OF PANDUIT CORP.

NOTES:

1. SEE CATALOG FOR COMPLETE LIST OF PARTS APPLICABLE FOR USE WITH THIS PART.
2. DIMENSIONS IN PARENTHESIS ARE METRIC.
3. ENCLOSURE CAN BE MOUNTED ON A 19" OR 23" STANDARD EIA RACK.
4. BASE AND DRAWER MADE FROM 16 GAUGE AND TOP MADE FROM 18 GAUGE GALVANNEALED STEEL
5. ENCLOSURE IS PAINTED BLACK.
6. ENCLOSURE IS SUPPLIED WITH (1) HARDWARE KIT AND PORT I.D. LABEL.
7. PART CAN HOLD UP TO 3 FAPS OR QUICK NET CASSETTES, OR SPLICE A MAXIMUM OF 72 FIBERS.



PANDUIT PART NO.	WEIGHT
FRME1U	12.1 LBS/EACH 5488 g/EACH

MODEL FILENAME V10510AA_FRME1_MAIN_ASSY_16.PRT

CAD FILENAME/LAYERS V10510AA_DC_16A.PRT

PANDUIT CORP. TINLEY PARK, ILLINOIS

FIBER RACK MOUNTED ENCLOSURE (FRME1U) CUSTOMER DRAWING

UNLESS OTHERWISE SPECIFIED, DIMENSIONAL TOLERANCES ARE:
 INCHES X.X +/- 0.03 X.XX +/- 0.015 X.XXX +/- 0.005
 [METRIC - MILLIMETER] X.X +/- 0.8 X.X +/- 0.4 X.XX +/- 0.13
 ANGLE +/- 1°

UNLESS OTHERWISE SPECIFIED, ALL DIMENSIONS ARE GIVEN IN INCHES, THIRD ANGLE PROJECTION.

DRAWN BY JLG

MAT'L:

SCALE NONE

DATE 11/12/07

SEE NOTES

DRAWING NO.

10510-10

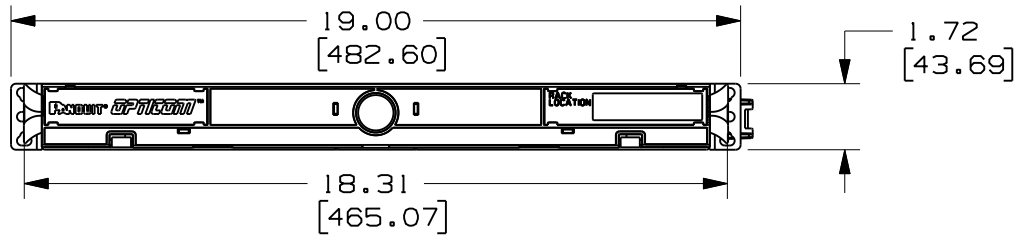
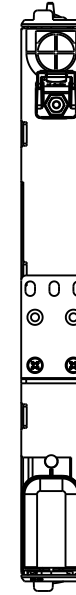
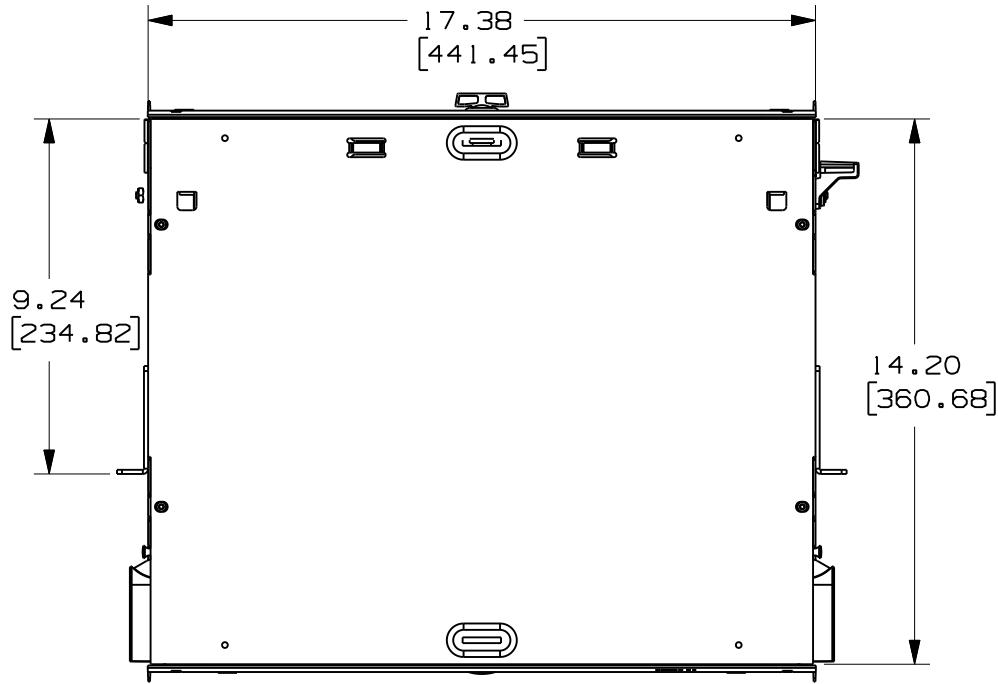
SHT 1 OF 2

CHK'D WJM

DWG A SIZE

REV	DATE	BY	CHK	DESCRIPTION	ECN	R	CUST	SUP	OTH
13	5/26/09	JLG		UPDATED TO CURRENT REVISION	10510-10				
12	3/18/09	JLG	WJM	UPDATED TO CURRENT REVISION	10510-10				
11A	10/14/08	JLG	WJM	UPDATED TO CURRENT REVISION	10510-10				
01	11/28/07	JLG	WJM	CORRECTED CAD FILENAME IN TITLE BLOCK	10510-10				
00	11/12/07	JLG	WJM	RELEASED TO PRODUCTION	10510-10				

THIS COPY IS PROVIDED ON A RESTRICTED BASIS AND IS NOT TO BE USED IN ANY WAY DETRIMENTAL TO THE INTERESTS OF PANDUIT CORP.



MODEL FILENAME V10510AA_FRME1_MAIN_ASSY_16.PRT

CAD FILENAME/LAYERS V10510AA_DC_16A.PRT

PANDUIT CORP. TINLEY PARK, ILLINOIS

FIBER RACK MOUNTED ENCLOSURE (FRME1U) CUSTOMER DRAWING

UNLESS OTHERWISE SPECIFIED, DIMENSIONAL TOLERANCES ARE:
 INCHES [METRIC - MILLIMETER] ANGLE
 X.X +/- 0.03 X +/- 0.8
 X.XX +/- 0.015 X.X +/- 0.4 +/- 1°
 X.XXX +/- 0.005 X.XX +/- 0.13

UNLESS OTHERWISE SPECIFIED,
 ALL DIMENSIONS ARE GIVEN
 IN INCHES, THIRD ANGLE PROJECTION.

DRAWN BY JLG

MAT'L:

SCALE NONE

DATE 11/12/07

SEE NOTES

DRAWING NO. 10510-10

DWG A

CHK'D WJM

SHT 2 OF 2

SIZE

00	11/12/07	JLG	WJM	SEE SHEET 1 OF 2 FOR REVISIONS	10510-10				
REV	DATE	BY	CHK	DESCRIPTION	ECN	R	CUST	SUP	OTH



Компания «ЭлектроПласт» предлагает заключение долгосрочных отношений при поставках импортных электронных компонентов на взаимовыгодных условиях!

Наши преимущества:

- Оперативные поставки широкого спектра электронных компонентов отечественного и импортного производства напрямую от производителей и с крупнейших мировых складов;
- Поставка более 17-ти миллионов наименований электронных компонентов;
- Поставка сложных, дефицитных, либо снятых с производства позиций;
- Оперативные сроки поставки под заказ (от 5 рабочих дней);
- Экспресс доставка в любую точку России;
- Техническая поддержка проекта, помощь в подборе аналогов, поставка прототипов;
- Система менеджмента качества сертифицирована по Международному стандарту ISO 9001;
- Лицензия ФСБ на осуществление работ с использованием сведений, составляющих государственную тайну;
- Поставка специализированных компонентов (Xilinx, Altera, Analog Devices, Intersil, Interpoint, Microsemi, Aeroflex, Peregrine, Syfer, Eurofarad, Texas Instrument, Miteq, Cobham, E2V, MA-COM, Hittite, Mini-Circuits, General Dynamics и др.);

Помимо этого, одним из направлений компании «ЭлектроПласт» является направление «Источники питания». Мы предлагаем Вам помощь Конструкторского отдела:

- Подбор оптимального решения, техническое обоснование при выборе компонента;
- Подбор аналогов;
- Консультации по применению компонента;
- Поставка образцов и прототипов;
- Техническая поддержка проекта;
- Защита от снятия компонента с производства.



Как с нами связаться

Телефон: 8 (812) 309 58 32 (многоканальный)

Факс: 8 (812) 320-02-42

Электронная почта: org@eplast1.ru

Адрес: 198099, г. Санкт-Петербург, ул. Калинина, дом 2, корпус 4, литера А.