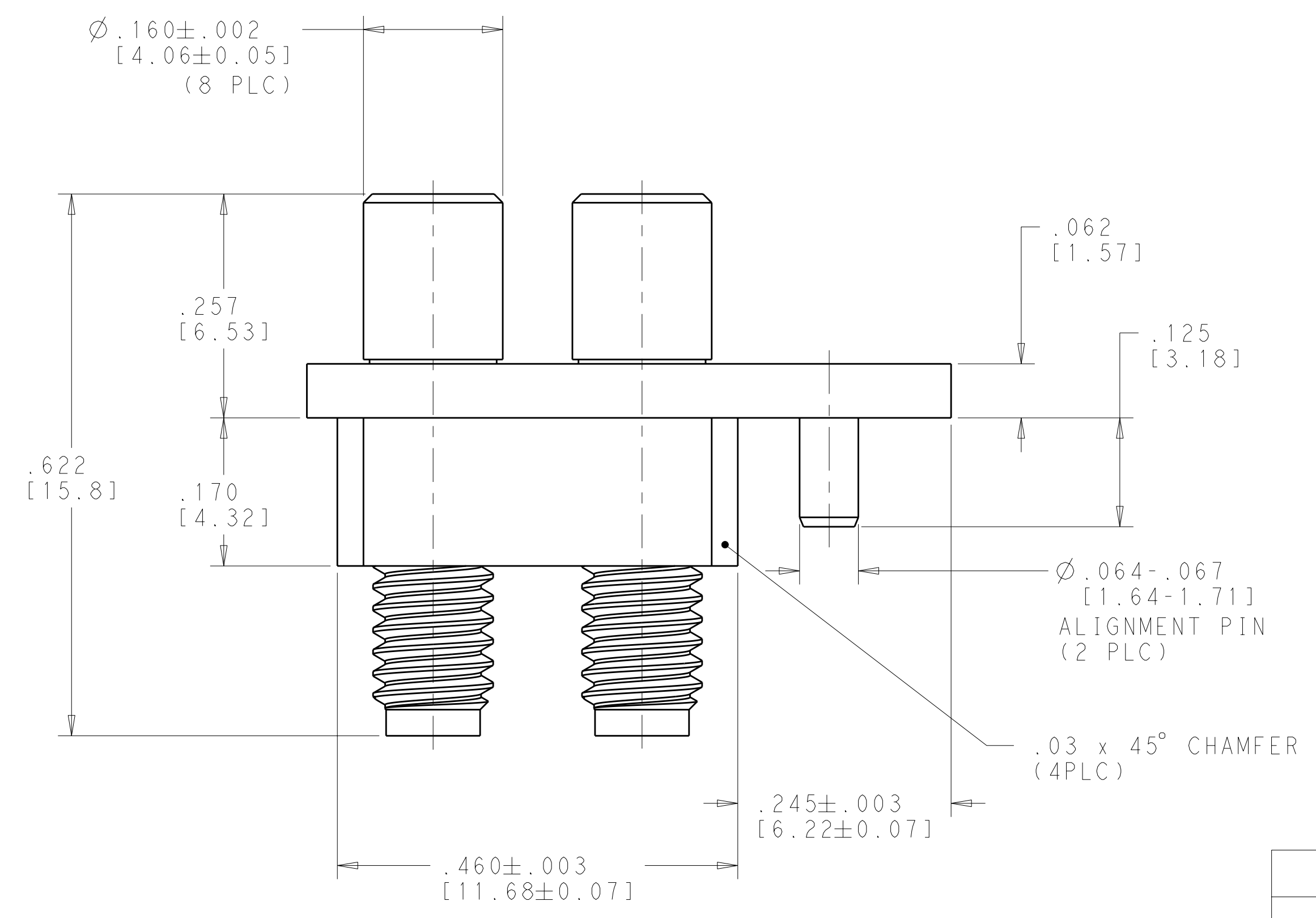
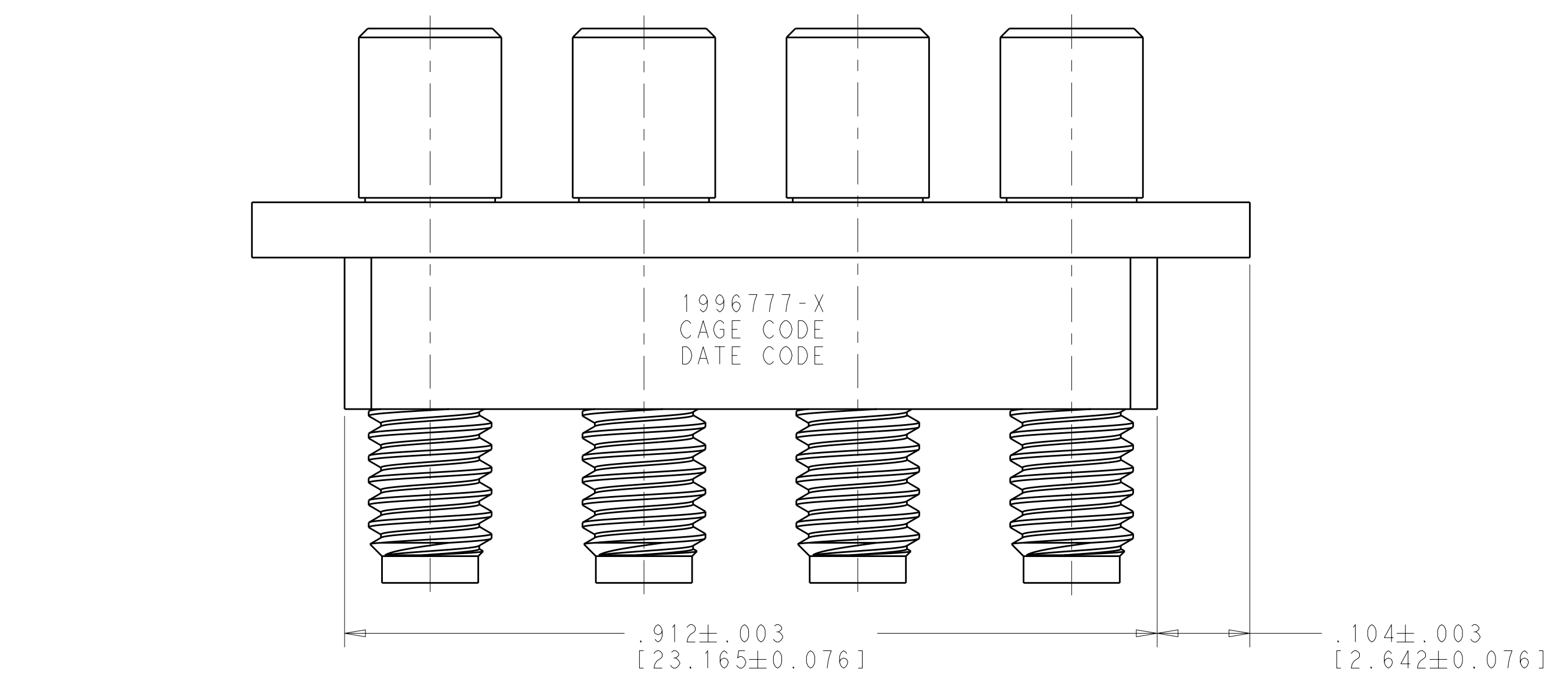
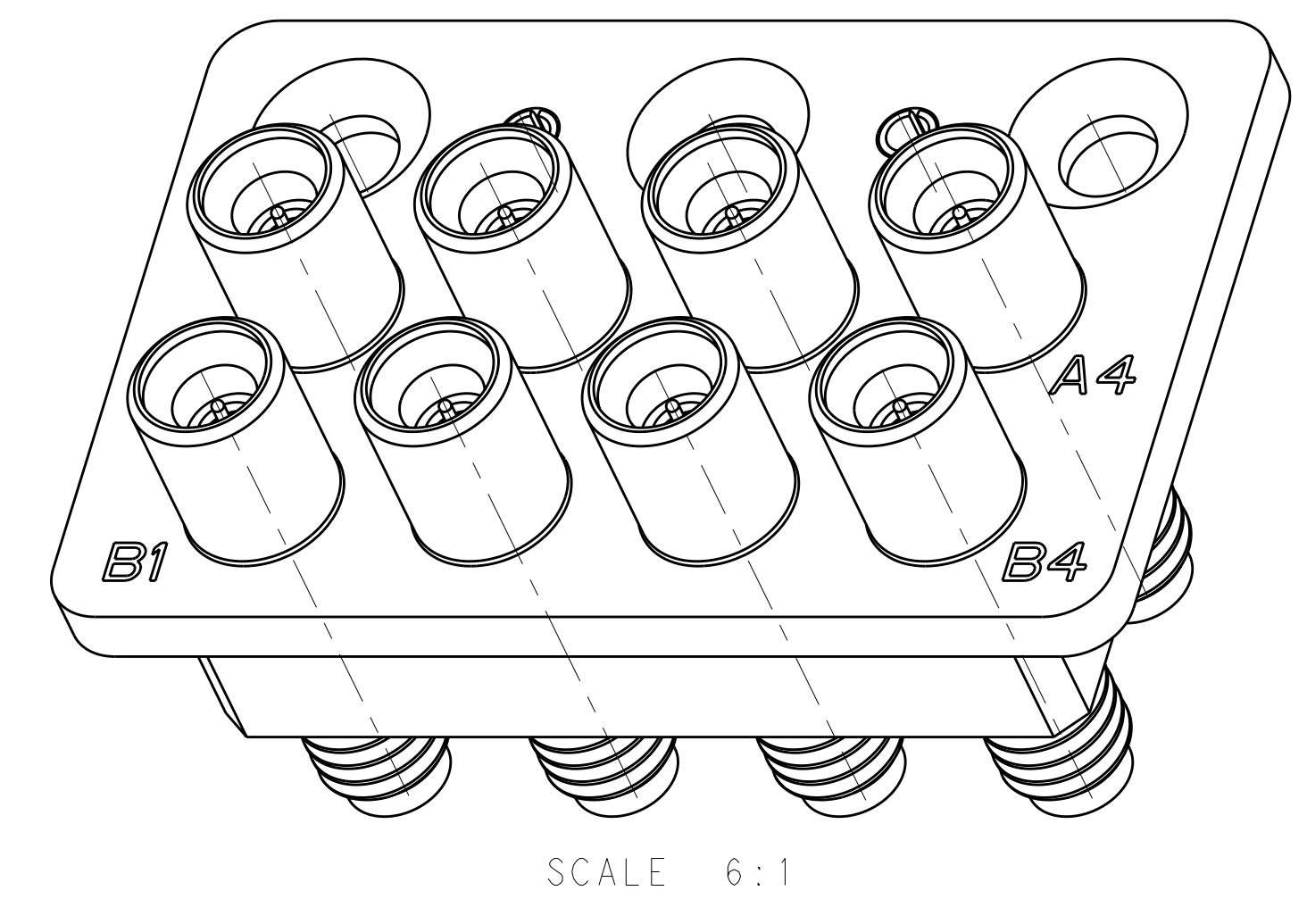
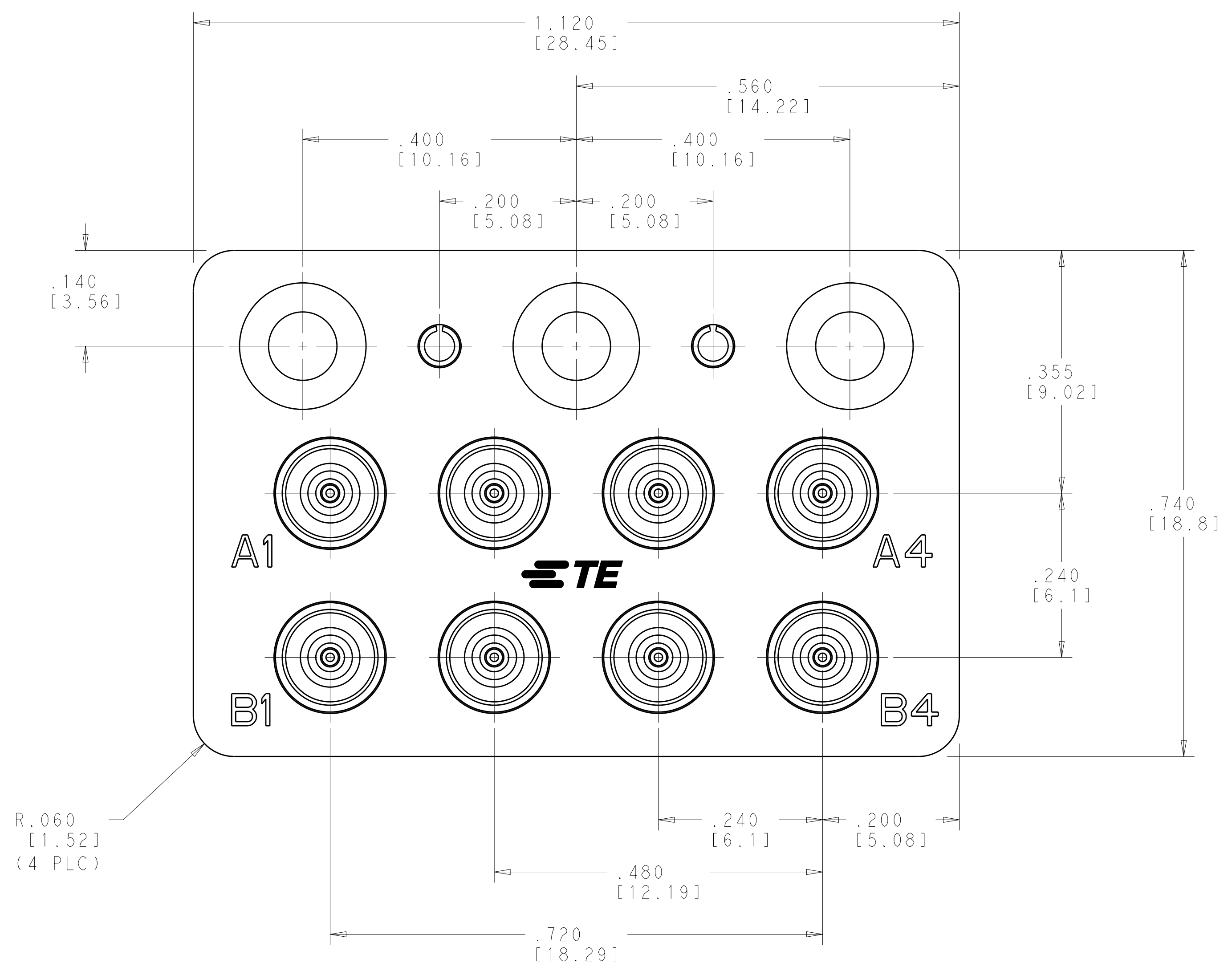


| LOC | DIST | REV | DATE | BY | CHKD | APVD |
|-----|------|-----|------------|------|------|------|
| | | E | 12SEP2011 | RJM3 | STM | |
| | | F | 12SEP2011 | RJM3 | BM | |
| | | C | 01JUNE2010 | STM | STM | |
| | | D | 24MAR2011 | RJM3 | STM | |



- ⚠ MATERIAL: SMOOTHBORE SMPM CONNECTOR BODY & CENTER CONTACT - BERYLIUM COPPER, ALLOY UNS C17300 CONDITION TD04, PER ASTM B196.
INSULATORS - TEFLON (PTFE) ROD, PER ASTM D 1710.
MODULE BODY & OSMM CONNECTORS - STAINLESS STEEL, PER UNS S30300
SLOTTED SPRIN PIN - NICKEL STAINLESS STEEL
- ⚠ FINISH: MODULE BODY, CONNECTOR BODIES & CENTER CONTACT - GOLD PLATE OVER NICKEL
SLOTTED SPRING PIN - PASSIVATED
- ⚠ FINISH: MODULE BODY, OSMM CONNECTOR BODY & SLOTTED SPRING PIN - PASSIVATED
SMOOTHBORE SMPM CONNECTOR BODY & CENTER CONTACT - GOLD PLATE OVER NICKEL

| | |
|----------------|-------------|
| ③ | 1996777-2 |
| ② | 1996777-1 |
| SURFACE FINISH | PART NUMBER |

THIS DRAWING IS A CONTROLLED DOCUMENT.

| | | | | | | | | | |
|--------------------|--|-----------|------------|-------------|--------------|--------------|---------------|--------|-----------|
| DIMENSIONS: INCHES | TOLERANCES UNLESS OTHERWISE SPECIFIED: | 0 PLC ±.1 | 1 PLC ±.01 | 2 PLC ±.001 | 3 PLC ±.0005 | 4 PLC ±.0005 | ANGLES ±.0005 | FINISH | SEE TABLE |
|--------------------|--|-----------|------------|-------------|--------------|--------------|---------------|--------|-----------|

| | | |
|------------------|---------------------|--|
| OWN: RJM3 | DATE: 04FEB2011 | NAME: 8 POSITION P.C.B. MOUNT RF MODULE, OSMM CONTACTS |
| CHK: STM | DATE: 04FEB2011 | SIZE: VITA 67 BACKPLANE - C'SINK MTG. HOLES |
| APVD: STM | DATE: 04FEB2011 | SIZE: A100779 |
| PRODUCT SPEC | APPLICATION SPEC | WEIGHT |
| SIZE: CAGE CODE | DRAWING NO: A100779 | SCALE: 8:1 |
| CUSTOMER DRAWING | SHEET 1 OF 1 | REV F |

STE TE Connectivity



Компания «ЭлектроПласт» предлагает заключение долгосрочных отношений при поставках импортных электронных компонентов на взаимовыгодных условиях!

Наши преимущества:

- Оперативные поставки широкого спектра электронных компонентов отечественного и импортного производства напрямую от производителей и с крупнейших мировых складов;
- Поставка более 17-ти миллионов наименований электронных компонентов;
- Поставка сложных, дефицитных, либо снятых с производства позиций;
- Оперативные сроки поставки под заказ (от 5 рабочих дней);
- Экспресс доставка в любую точку России;
- Техническая поддержка проекта, помощь в подборе аналогов, поставка прототипов;
- Система менеджмента качества сертифицирована по Международному стандарту ISO 9001;
- Лицензия ФСБ на осуществление работ с использованием сведений, составляющих государственную тайну;
- Поставка специализированных компонентов (Xilinx, Altera, Analog Devices, Intersil, Interpoint, Microsemi, Aeroflex, Peregrine, Syfer, Eurofarad, Texas Instrument, Miteq, Cobham, E2V, MA-COM, Hittite, Mini-Circuits, General Dynamics и др.);

Помимо этого, одним из направлений компании «ЭлектроПласт» является направление «Источники питания». Мы предлагаем Вам помощь Конструкторского отдела:

- Подбор оптимального решения, техническое обоснование при выборе компонента;
- Подбор аналогов;
- Консультации по применению компонента;
- Поставка образцов и прототипов;
- Техническая поддержка проекта;
- Защита от снятия компонента с производства.



Как с нами связаться

Телефон: 8 (812) 309 58 32 (многоканальный)

Факс: 8 (812) 320-02-42

Электронная почта: org@eplast1.ru

Адрес: 198099, г. Санкт-Петербург, ул. Калинина, дом 2, корпус 4, литера А.