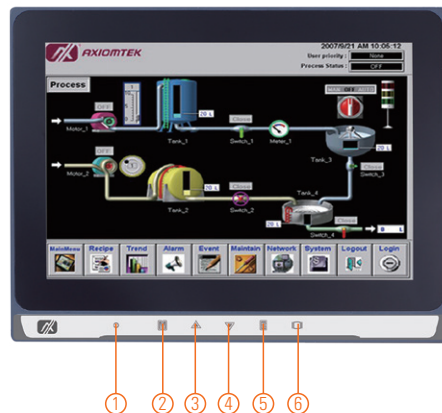


P6103W NEW

10.1" WXGA TFT Widescreen Industrial LCD Monitor

Features

- 10.1" WXGA TFT LED backlight LCD
- 10.1" projected capacitive multi-touch
- NEMA 4/12 (IP65)- compliant flat panel monitor
- Supports panel mount, wall mount and VESA arm
- Full range screw-type (locked) AC-in or 12V/24V DC-in (option)
- DVI-D, VGA and HDMI with multi-signal inputs



1. Power LED
2. Menu
3. SEL+
4. SEL-
5. Exit
6. Power switch



1. Power
2. T/S port
3. HDMI
4. DVI-D
5. VGA
6. Line-in

Introduction

The P6103W is an ultra slim industrial LCD monitor, which adopts 10.1-inch 350 nits WXGA LED backlight LCD display and supports multi-signal interfaces including DVI, VGA and HDMI. Featuring NEMA 4/12 & IP65 compliant front bezel, screw-type adaptor plug design, and 12/24V DC-in means it is fit for all kinds of industrial environments. Moreover, the P6103W supports panel mount, wall mount or VESA FPMPMI (Video Electronics Standards Association Flat Panel Monitor Physical Mounting Interface) mounting. With the compact mechanism design, users can enjoy free from space constraint. It is especially suitable for POI/POS, excellent HMI and all kinds of heavy-duty industrial fields.

Specifications

| | | |
|---------------------------------|---|--------------------|
| Front Bezel | NEMA 4/12 (IP65)-compliant, metal front bezel | |
| Mounting | Panel mount, wall mount or VESA arm FPMPMI mounting (video electronics standards association flat panel monitor physical mounting interface) | |
| LCD Panel | Display | 10.1" WXGA TFT LCD |
| | Max. Resolution | 1280 x 800 |
| | Max. Colors | 16.7 M |
| | Active Area (mm) | 216.96 x 135.60 |
| | Pixel Pitch (mm) | 0.1695 x 0.1695 |
| | Response Time | 25ms |
| | Backlight | LED backlight |
| | Backlight MTBF | 25,000 hrs |
| | Viewing Angle (H/V) | 170°/170° |
| | Contrast Ratio | 800 (TYP) |
| Brightness (cd/m ²) | 350 nits | |
| Display Control | OSD (on screen display) | |
| Display Mode | VGA 640 x 350 (70Hz), VGA 640 x 480 (60/72/75Hz), VGA 720 x 400 (70Hz), SVGA 800 x 600 (60/72/75Hz), WXGA 1280 x 800 (60/72/75Hz) | |

Specifications

| | |
|--------------------|--|
| Input Signal | DVI-D VGA HDMI Touchscreen: Serial RS-232 or USB interface |
| I/O Connectors | 1 x RS-232 or USB for touchscreen version 1 x DVI-D 1 x VGA 1 x HDMI 1 x Screw-type DC power input |
| Power Adapter | Screw-type external AC/DC power adapter |
| Power Consumption | 15 W |
| Touchscreen | Projected capacitive touch |
| Dimensions | 260.8 mm (10.27") x 38 mm (1.5") x 194.1 mm (7.64") |
| Packing Dimensions | 372 mm (14.65") x 99 mm (3.9") x 274 mm (10.79") |
| Weight (net/gross) | 1.036 kg (2.28 lbs)/1.6 kg(3.53 lbs) |
| Environment | Operating temperature: 0°C ~ +50°C (+32°F ~ +122°F) Relative humidity: 20% ~ 90% @ +40°C, non-condensing |
| Packing List | 1 x VGA cable 1 x RS-232 or USB cable for touchscreen (for touch version) 1 x Audio cable 1 x EU/US power cord (for AC version) |
| Certificate | CE |

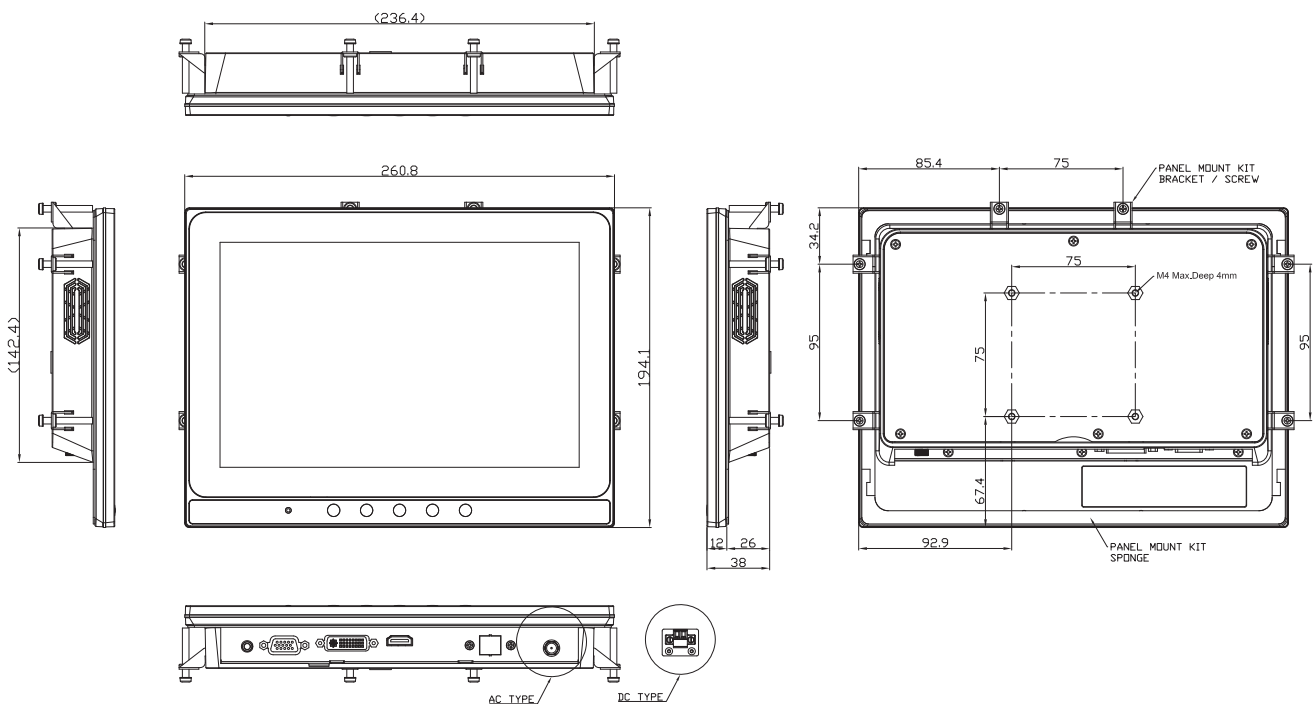
Ordering Information

| | | |
|--|-----------|---------------------|
| AC Power | PCT (USB) | P6103WPC-AC-U-US-EU |
| | Glass | P6103WPG-AC-US-EU |
| 24VDC Power (default) 12VDC Power (by jumper setting) | PCT (USB) | P6103WPC-24VDC-U |
| | Glass | P6103WPG-24VDC |

Optional Accessories

| | |
|---------------|-----------------|
| 5946L203800E | HDMI cable |
| 5946L1713400E | DVI cable |
| 82251031000E | Panel mount kit |
| 82238460050E | Wall mount kit |
| E226171106 | Desktop stand |

Dimensions





Компания «ЭлектроПласт» предлагает заключение долгосрочных отношений при поставках импортных электронных компонентов на взаимовыгодных условиях!

Наши преимущества:

- Оперативные поставки широкого спектра электронных компонентов отечественного и импортного производства напрямую от производителей и с крупнейших мировых складов;
- Поставка более 17-ти миллионов наименований электронных компонентов;
- Поставка сложных, дефицитных, либо снятых с производства позиций;
- Оперативные сроки поставки под заказ (от 5 рабочих дней);
- Экспресс доставка в любую точку России;
- Техническая поддержка проекта, помощь в подборе аналогов, поставка прототипов;
- Система менеджмента качества сертифицирована по Международному стандарту ISO 9001;
- Лицензия ФСБ на осуществление работ с использованием сведений, составляющих государственную тайну;
- Поставка специализированных компонентов (Xilinx, Altera, Analog Devices, Intersil, Interpoint, Microsemi, Aeroflex, Peregrine, Syfer, Eurofarad, Texas Instrument, Miteq, Cobham, E2V, MA-COM, Hittite, Mini-Circuits, General Dynamics и др.);

Помимо этого, одним из направлений компании «ЭлектроПласт» является направление «Источники питания». Мы предлагаем Вам помощь Конструкторского отдела:

- Подбор оптимального решения, техническое обоснование при выборе компонента;
- Подбор аналогов;
- Консультации по применению компонента;
- Поставка образцов и прототипов;
- Техническая поддержка проекта;
- Защита от снятия компонента с производства.



Как с нами связаться

Телефон: 8 (812) 309 58 32 (многоканальный)

Факс: 8 (812) 320-02-42

Электронная почта: org@eplast1.ru

Адрес: 198099, г. Санкт-Петербург, ул. Калинина, дом 2, корпус 4, литера А.