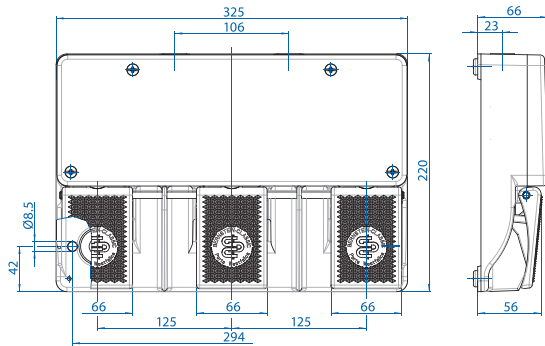


**Triple Pedal**

**STANDARD WITHOUT COVER**



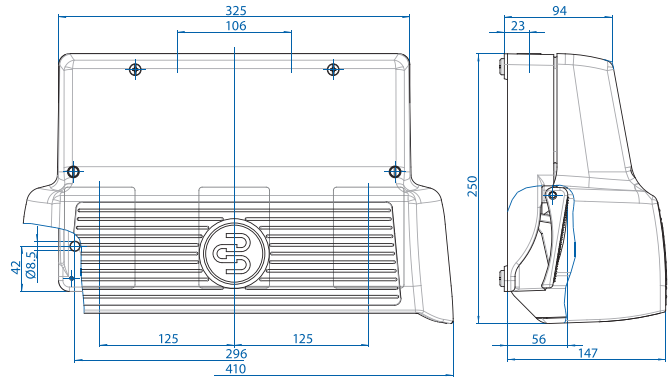
Standard OFF-ON Operation-  
Push pedal to change contact state. Release pedal to return to original state.



**STANDARD WITH COVER**



Standard OFF-ON Operation-  
Push pedal to change contact state. Release pedal to return to original state.



**Three pedal foot switch F3**

Article number	Designation	Switching contacts
<b>Snap-action contact:</b>		
		Pedal 1 (left)    Pedal 2 (middle)    Pedal 3 (right)
<b>616.3444.577</b>	F3-SU2Z/SU2Z/SU2Z	2NC / 2NO    2NC / 2NO    2NC / 2NO
<b>Slow-action contact:</b>		
		Pedal 1 (left)    Pedal 2 (middle)    Pedal 3 (right)
<b>606.3111.025</b>	F3-U1Z/U1Z/U1Z	1NC / 1NO    1NC / 1NO    1NC / 1NO

**Three pedal foot switch F3**

Article number	Designation	Switching contacts
<b>Snap-action contact:</b>		
		Pedal 1 (left)    Pedal 2 (middle)    Pedal 3 (right)
<b>606.3833.045</b>	F3-SU1Z/SU1Z/SU1Z UN	1NC / 1NO    1NC / 1NO    1NC / 1NO
<b>Slow-action contact:</b>		
		Pedal 1 (left)    Pedal 2 (middle)    Pedal 3 (right)
<b>606.3611.026</b>	F3-U1Z/U1Z/U1Z UN	1NC / 1NO    1NC / 1NO    1NC / 1NO



Компания «ЭлектроПласт» предлагает заключение долгосрочных отношений при поставках импортных электронных компонентов на взаимовыгодных условиях!

Наши преимущества:

- Оперативные поставки широкого спектра электронных компонентов отечественного и импортного производства напрямую от производителей и с крупнейших мировых складов;
- Поставка более 17-ти миллионов наименований электронных компонентов;
- Поставка сложных, дефицитных, либо снятых с производства позиций;
- Оперативные сроки поставки под заказ (от 5 рабочих дней);
- Экспресс доставка в любую точку России;
- Техническая поддержка проекта, помощь в подборе аналогов, поставка прототипов;
- Система менеджмента качества сертифицирована по Международному стандарту ISO 9001;
- Лицензия ФСБ на осуществление работ с использованием сведений, составляющих государственную тайну;
- Поставка специализированных компонентов (Xilinx, Altera, Analog Devices, Intersil, Interpoint, Microsemi, Aeroflex, Peregrine, Syfer, Eurofarad, Texas Instrument, Miteq, Cobham, E2V, MA-COM, Hittite, Mini-Circuits, General Dynamics и др.);

Помимо этого, одним из направлений компании «ЭлектроПласт» является направление «Источники питания». Мы предлагаем Вам помощь Конструкторского отдела:

- Подбор оптимального решения, техническое обоснование при выборе компонента;
- Подбор аналогов;
- Консультации по применению компонента;
- Поставка образцов и прототипов;
- Техническая поддержка проекта;
- Защита от снятия компонента с производства.



#### Как с нами связаться

**Телефон:** 8 (812) 309 58 32 (многоканальный)

**Факс:** 8 (812) 320-02-42

**Электронная почта:** [org@eplast1.ru](mailto:org@eplast1.ru)

**Адрес:** 198099, г. Санкт-Петербург, ул. Калинина, дом 2, корпус 4, литера А.