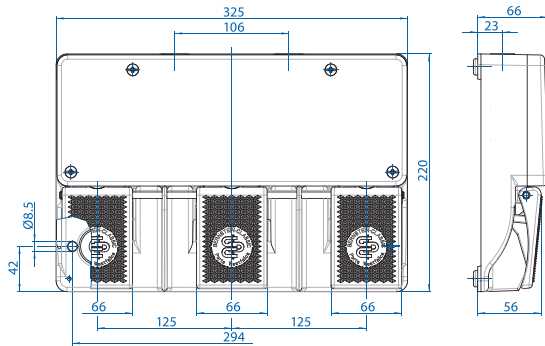


Triple Pedal

STANDARD WITHOUT COVER



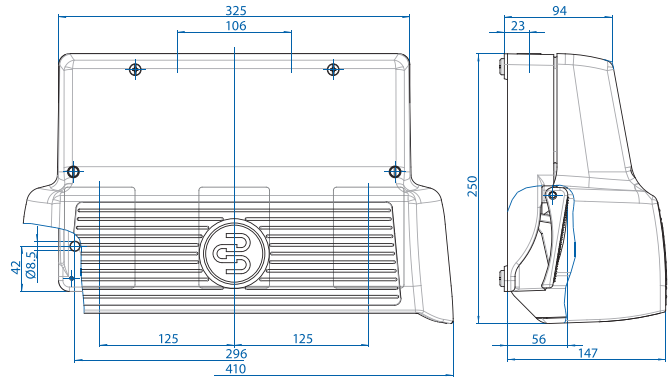
Standard OFF-ON Operation-
Push pedal to change contact state. Release pedal to return to original state.



STANDARD WITH COVER



Standard OFF-ON Operation-
Push pedal to change contact state. Release pedal to return to original state.



Three pedal foot switch F3

| Article number | Designation | Switching contacts |
|-----------------------------|-------------------|---|
| Snap-action contact: | | |
| | | Pedal 1 (left) Pedal 2 (middle) Pedal 3 (right) |
| 616.3444.577 | F3-SU2Z/SU2Z/SU2Z | 2NC / 2NO 2NC / 2NO 2NC / 2NO |
| Slow-action contact: | | |
| | | Pedal 1 (left) Pedal 2 (middle) Pedal 3 (right) |
| 606.3111.025 | F3-U1Z/U1Z/U1Z | 1NC / 1NO 1NC / 1NO 1NC / 1NO |

Three pedal foot switch F3

| Article number | Designation | Switching contacts |
|-----------------------------|----------------------|---|
| Snap-action contact: | | |
| | | Pedal 1 (left) Pedal 2 (middle) Pedal 3 (right) |
| 606.3833.045 | F3-SU1Z/SU1Z/SU1Z UN | 1NC / 1NO 1NC / 1NO 1NC / 1NO |
| Slow-action contact: | | |
| | | Pedal 1 (left) Pedal 2 (middle) Pedal 3 (right) |
| 606.3611.026 | F3-U1Z/U1Z/U1Z UN | 1NC / 1NO 1NC / 1NO 1NC / 1NO |



Компания «ЭлектроПласт» предлагает заключение долгосрочных отношений при поставках импортных электронных компонентов на взаимовыгодных условиях!

Наши преимущества:

- Оперативные поставки широкого спектра электронных компонентов отечественного и импортного производства напрямую от производителей и с крупнейших мировых складов;
- Поставка более 17-ти миллионов наименований электронных компонентов;
- Поставка сложных, дефицитных, либо снятых с производства позиций;
- Оперативные сроки поставки под заказ (от 5 рабочих дней);
- Экспресс доставка в любую точку России;
- Техническая поддержка проекта, помощь в подборе аналогов, поставка прототипов;
- Система менеджмента качества сертифицирована по Международному стандарту ISO 9001;
- Лицензия ФСБ на осуществление работ с использованием сведений, составляющих государственную тайну;
- Поставка специализированных компонентов (Xilinx, Altera, Analog Devices, Intersil, Interpoint, Microsemi, Aeroflex, Peregrine, Syfer, Eurofarad, Texas Instrument, Miteq, Cobham, E2V, MA-COM, Hittite, Mini-Circuits, General Dynamics и др.);

Помимо этого, одним из направлений компании «ЭлектроПласт» является направление «Источники питания». Мы предлагаем Вам помощь Конструкторского отдела:

- Подбор оптимального решения, техническое обоснование при выборе компонента;
- Подбор аналогов;
- Консультации по применению компонента;
- Поставка образцов и прототипов;
- Техническая поддержка проекта;
- Защита от снятия компонента с производства.



Как с нами связаться

Телефон: 8 (812) 309 58 32 (многоканальный)

Факс: 8 (812) 320-02-42

Электронная почта: org@eplast1.ru

Адрес: 198099, г. Санкт-Петербург, ул. Калинина, дом 2, корпус 4, литера А.