

## 090AAS Series

- Wide Range AC Input
- IT and Medical Safety Approvals
- Energy Star Compliance (Level V)
- Low Earth Leakage Current (<0.1mA)
- 2 Year Warranty
- Risk Management Report Available



### Specifications

Input Voltage Range	90-264Vac
Frequency	47-63Hz
Max Input Current	2.0A at 115Vac, 1.0A at 230Vac
Max Inrush Current	50A at 115Vac, 100A at 230Vac
Average Efficiency	>87%
No Load Power Consumption	<0.5W
Hold Up Time	20ms at 115Vac typical
Input Protection	Internal T3.15A / 250V fuse in line and neutral
Earth Leakage Current	<0.1mA normal condition, <0.3mA single fault condition at 264Vac/60Hz
Output Voltage	15-24VDC (See table)
Max Power	See table
Ripple & Noise	<1% (25°C with 10uF/0.47uF and 20MHz bandwidth)
Line Regulation	±0.5%
Load Regulation	±5%
Over Voltage Protection	110-150%
Over Current Protection	<130%
Shock (non operation)	50G, 11ms, 3 shocks for each direction
Vibration (non operation)	5-500Hz, 2.09Grms, 20 minute for each three axis
Operating Temperature	0 to 40°C
Storage Temperature	-40 to 85°C
Operating Humidity	10 to 90% RH, non-condensing
Storage Humidity	5 to 95% RH, non-condensing
MTBF	1139 kHrs based on Telecordia SR-332 at 25°C, 230 Vac and 100% of rated load
Dimensions (WxLxH)	60.0x150.0x35.0 mm(2.4x5.9x1.4 in)
Weight (typical)	0.33kg without cable
Emissions	EN55011/22/FCC conducted / radiated class B
Harmonic Current	EN61000-3-2 class D
Voltage Flicker	EN61000-3-3
ESD Immunity	EN61000-4-2, ±6kV contact / ±8kV air Perf Criteria A
Radiated Immunity	EN61000-4-3, 3V/m Perf Criteria A
EFT	EN61000-4-4, level 3 (2kV) Perf Criteria A
Surge	EN61000-4-5, DM ±1kV / CM ±2kV Perf Criteria A
Conducted Immunity	EN61000-4-6, 3Vrms Perf Criteria A
Magnetic Field	EN61000-4-8, 3A/m Perf Criteria A
Voltage Dips	EN61000-4-11 30% 10ms Criteria A ; 60% 100ms and 100% 5000ms Criteria B
Operating Altitude	3000m under IEC60601-1:2005, 5000m under IEC60950-1 (Ed.2,2005)
Safety Compliance	IEC60601-1:2005, EN60601-1:2006, CAN/CSA-C22.2 No. 60601-1:08
	ANSI/AAMI ES60601-1:2005
	IEC60950-1 (Ed.2,2005), GB4943.1-2011, GB9254-2008, GB17625.1-2003

## 090AAS Series

### Output Rating

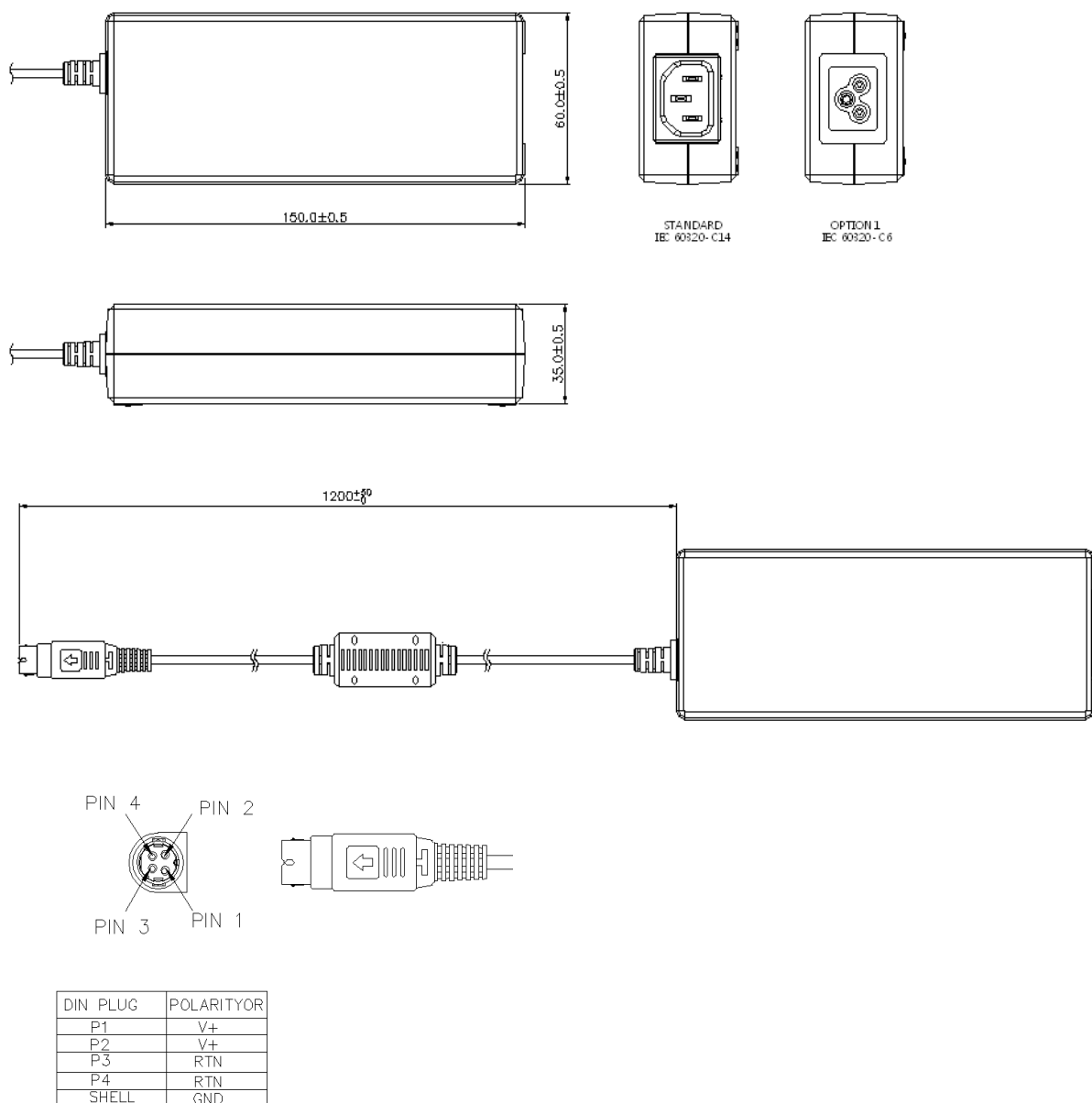
Output Voltage	Output Current	Output Power	Model Name
15V	6.0A	90W	MDS-090AAS15 B <sup>1</sup> A <sup>2</sup>
19V	4.7A	90W	MDS-090AAS19 B <sup>1</sup> A <sup>2</sup>
24V	3.8A	90W	MDS-090AAS24 B <sup>1</sup> A <sup>2</sup>

### Notes

- AC Inlet notation, B = IEC320-C14 ; D = IEC320-C6
- DC plug/cable length notation, A = 4 pin DIN type/1200mm; B = 4 pin DIN type/1800mm;  
 E = barrel type 5.5\*2.5, L=10mm/1200mm; F = barrel type 5.5\*2.5, L=10mm/1800mm;  
 J = barrel type 5.5\*1.7, L=10mm/1200mm; K = barrel type 5.5\*1.7, L=10mm/1800mm

### Mechanical Drawing

Dimensions (WxLxH): 60.0x150.0x35.0 mm



Unit: mm



Компания «ЭлектроПласт» предлагает заключение долгосрочных отношений при поставках импортных электронных компонентов на взаимовыгодных условиях!

Наши преимущества:

- Оперативные поставки широкого спектра электронных компонентов отечественного и импортного производства напрямую от производителей и с крупнейших мировых складов;
- Поставка более 17-ти миллионов наименований электронных компонентов;
- Поставка сложных, дефицитных, либо снятых с производства позиций;
- Оперативные сроки поставки под заказ (от 5 рабочих дней);
- Экспресс доставка в любую точку России;
- Техническая поддержка проекта, помощь в подборе аналогов, поставка прототипов;
- Система менеджмента качества сертифицирована по Международному стандарту ISO 9001;
- Лицензия ФСБ на осуществление работ с использованием сведений, составляющих государственную тайну;
- Поставка специализированных компонентов (Xilinx, Altera, Analog Devices, Intersil, Interpoint, Microsemi, Aeroflex, Peregrine, Syfer, Eurofarad, Texas Instrument, Miteq, Cobham, E2V, MA-COM, Hittite, Mini-Circuits, General Dynamics и др.);

Помимо этого, одним из направлений компании «ЭлектроПласт» является направление «Источники питания». Мы предлагаем Вам помощь Конструкторского отдела:

- Подбор оптимального решения, техническое обоснование при выборе компонента;
- Подбор аналогов;
- Консультации по применению компонента;
- Поставка образцов и прототипов;
- Техническая поддержка проекта;
- Защита от снятия компонента с производства.



#### Как с нами связаться

**Телефон:** 8 (812) 309 58 32 (многоканальный)

**Факс:** 8 (812) 320-02-42

**Электронная почта:** [org@eplast1.ru](mailto:org@eplast1.ru)

**Адрес:** 198099, г. Санкт-Петербург, ул. Калинина, дом 2, корпус 4, литера А.