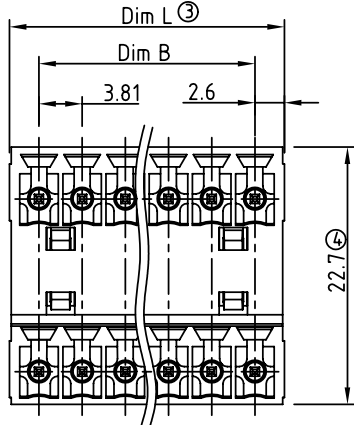




RECOMMENDED PCB LAYOUT



| SIGN | DATE     | DESCRIPTION                                              | APPROVER |
|------|----------|----------------------------------------------------------|----------|
| △    | 1/30'07  | Soldering temperature changed from 245° to 250°          | Tony     |
| △    | 6/04'07  | Body is changed from open type to close type             | Marvin   |
| △    | 04/08'09 | The current rating and operating temperature are changed | Jacke    |
| △    | 04/08'09 | Add UL standard                                          | Jacke    |

THIS IS CAD DRAWING, DO NOT REVISE MANUALLY!!!

Material:

- Item (a) Contact pin: Copper Tin plated
- Item (b) Terminal(housing): PA66 (UL94V-0)

Electrical: cULus

- Voltage rating: 300V
- Current rating: 10A
- Withstanding Voltage: 1.6 KV
- Operating temperature: -40°C to +115°C
- Soldering temperature: 250°C±10°C/5 Sec
- Safety Approval: us

VO xx 3 1 x 0 xxxx G

No. OF POLES  
04: 2x2 POLES  
:  
48: 2x24 POLES

Color  
0 Black (RAL9005)  
2 Red (RAL3001/D)  
3 Orange(RAL2011/P)  
4 Yellow(RAL1018/A)  
5 Green(RAL6018/T)  
6 Blue (RAL5015/A)  
8 Grey(RAL7035/D)

G: Pb<40000ppm  
0000: "@ " Logo (Standard)  
000A: "ANYTEK" Mark  
Any special item by customer request. please contact sales department.

| Poles | 2x2p  | 2x3p  | 2x4p  | 2x5p  | 2x6p  | 2x7p  | 2x8p  | 2x9p  | 2x10p | 2x11p | 2x12p | 2x13p |
|-------|-------|-------|-------|-------|-------|-------|-------|-------|-------|-------|-------|-------|
| Dim L | 9.01  | 12.82 | 16.63 | 20.44 | 24.25 | 28.06 | 31.87 | 35.68 | 39.49 | 43.30 | 47.11 | 50.92 |
| Dim B | 3.81  | 7.62  | 11.43 | 15.24 | 19.05 | 22.86 | 26.67 | 30.48 | 34.29 | 38.10 | 41.91 | 45.72 |
| TOL   | ±0.15 |       |       | ±0.20 |       |       |       | ±0.25 |       |       |       |       |
| Poles | 2x14p | 2x15p | 2x16p | 2x17p | 2x18p | 2x19p | 2x20p | 2x21p | 2x22p | 2x23p | 2x24p |       |
| Dim L | 54.73 | 58.54 | 62.35 | 66.16 | 69.97 | 73.78 | 77.59 | 81.40 | 85.21 | 89.02 | 92.83 |       |
| Dim B | 4.953 | 53.34 | 57.15 | 60.96 | 64.77 | 68.58 | 72.39 | 76.20 | 80.01 | 83.82 | 87.63 |       |
| TOL   | ±0.25 |       | ±0.30 |       |       |       | ±0.35 |       |       |       |       |       |

|                                                                                                                                                                                           |  |                         |  |                      |  |            |  |
|-------------------------------------------------------------------------------------------------------------------------------------------------------------------------------------------|--|-------------------------|--|----------------------|--|------------|--|
| <b>ANYTEK</b>                                                                                                                                                                             |  |                         |  | <b>CUSTOMER COPY</b> |  |            |  |
| ALL RIGHTS RESERVED. REPRODUCTION OR ISSUE TO THIRD PARTIES IN ANY FORM WHATSOEVER IS NOT PERMITTED WITHOUT WRITTEN AUTHORITY FROM THE PROPRIETOR. PROPERTY OF ANYTEK TECHNOLOGY CO., LTD |  |                         |  |                      |  |            |  |
| TITLE                                                                                                                                                                                     |  | VO-3.81 Series Vertical |  |                      |  |            |  |
| PART NO.                                                                                                                                                                                  |  | VOxx31x0xxxxG           |  | DWG NO.              |  | 8V00101    |  |
| APPROVED                                                                                                                                                                                  |  | CHECKED                 |  | DESIGNED             |  | DRAWN      |  |
|                                                                                                                                                                                           |  | Jacke<br>2009.04.08     |  | Jacke<br>2009.04.08  |  | CUST NO.   |  |
|                                                                                                                                                                                           |  |                         |  |                      |  | Tolerance  |  |
|                                                                                                                                                                                           |  |                         |  |                      |  | X. ±0.50   |  |
|                                                                                                                                                                                           |  |                         |  |                      |  | X.X ±0.30  |  |
|                                                                                                                                                                                           |  |                         |  |                      |  | X.XX ±0.10 |  |
|                                                                                                                                                                                           |  |                         |  |                      |  | X° ±1°     |  |
|                                                                                                                                                                                           |  |                         |  | SHEET: 01/01         |  | REV.: F    |  |



Компания «ЭлектроПласт» предлагает заключение долгосрочных отношений при поставках импортных электронных компонентов на взаимовыгодных условиях!

Наши преимущества:

- Оперативные поставки широкого спектра электронных компонентов отечественного и импортного производства напрямую от производителей и с крупнейших мировых складов;
- Поставка более 17-ти миллионов наименований электронных компонентов;
- Поставка сложных, дефицитных, либо снятых с производства позиций;
- Оперативные сроки поставки под заказ (от 5 рабочих дней);
- Экспресс доставка в любую точку России;
- Техническая поддержка проекта, помощь в подборе аналогов, поставка прототипов;
- Система менеджмента качества сертифицирована по Международному стандарту ISO 9001;
- Лицензия ФСБ на осуществление работ с использованием сведений, составляющих государственную тайну;
- Поставка специализированных компонентов (Xilinx, Altera, Analog Devices, Intersil, Interpoint, Microsemi, Aeroflex, Peregrine, Syfer, Eurofarad, Texas Instrument, Miteq, Cobham, E2V, MA-COM, Hittite, Mini-Circuits, General Dynamics и др.);

Помимо этого, одним из направлений компании «ЭлектроПласт» является направление «Источники питания». Мы предлагаем Вам помощь Конструкторского отдела:

- Подбор оптимального решения, техническое обоснование при выборе компонента;
- Подбор аналогов;
- Консультации по применению компонента;
- Поставка образцов и прототипов;
- Техническая поддержка проекта;
- Защита от снятия компонента с производства.



#### Как с нами связаться

**Телефон:** 8 (812) 309 58 32 (многоканальный)

**Факс:** 8 (812) 320-02-42

**Электронная почта:** [org@eplast1.ru](mailto:org@eplast1.ru)

**Адрес:** 198099, г. Санкт-Петербург, ул. Калинина, дом 2, корпус 4, литера А.