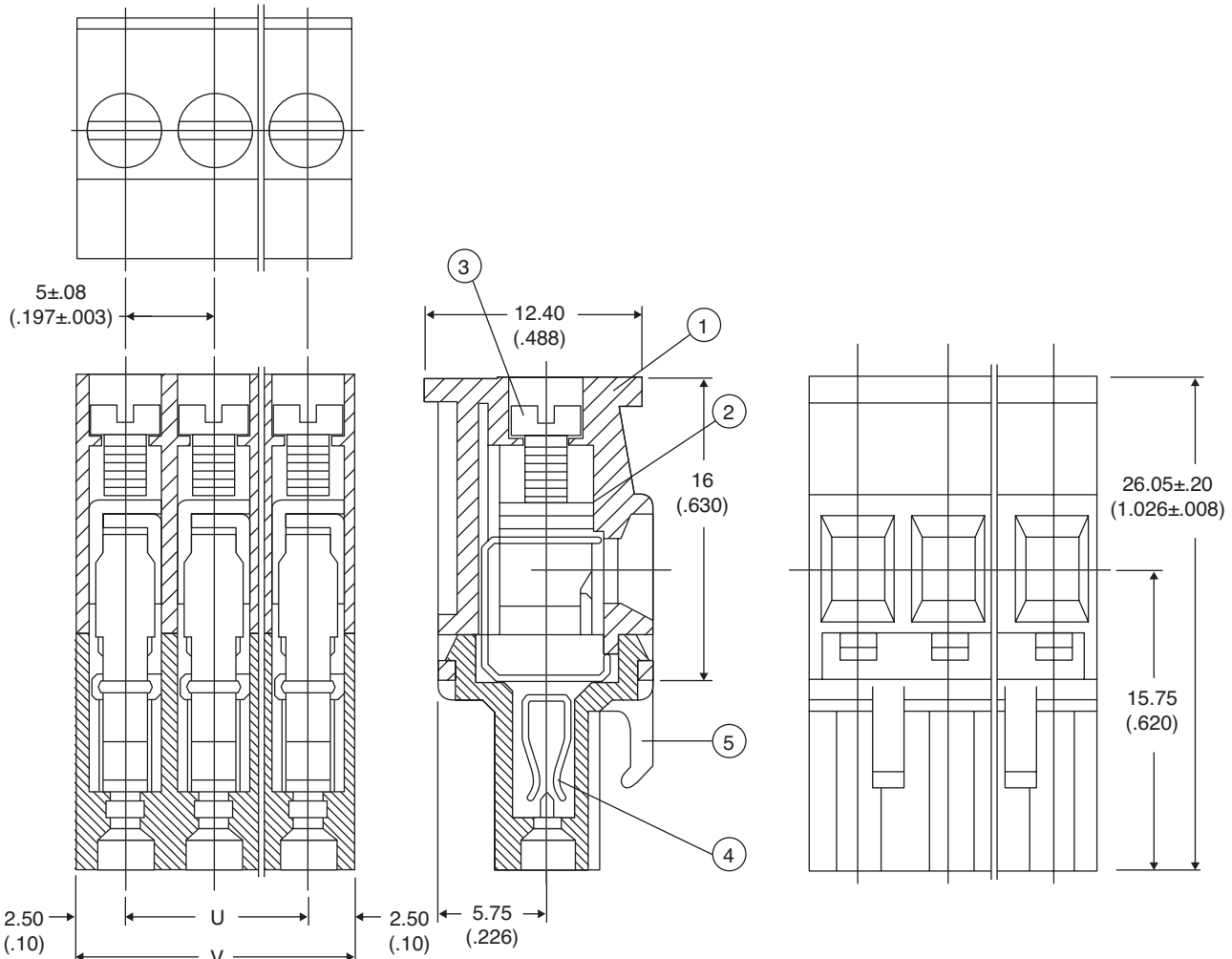


# Terminal Block Plugs

158-P025ESDPP-E, 158-P035ESDPP-E, 158-P045ESDPP-E, 158-P055ESDPP-E,  
 158-P065ESDPP-E, 158-P075ESDPP-E, 158-P085ESDPP-E, 158-P095ESDPP-E,  
 158-P105ESDPP-E, 158-P115ESDPP-E, 158-P125ESDPP-E



Terminal Block Plugs



**Dimensions: mm (in.)**

| P    | 02P   | 03P   | 04P   | 05P   | 06P   | 07P   | 08P   | 09P   | 10P   | 11P   | 12P   |
|------|-------|-------|-------|-------|-------|-------|-------|-------|-------|-------|-------|
| U mm | 5.00  | 10.00 | 15.00 | 20.00 | 26.00 | 30.00 | 35.00 | 40.00 | 45.00 | 50.00 | 55.00 |
| V mm | 10.00 | 15.00 | 20.00 | 25.00 | 30.00 | 35.00 | 40.00 | 45.00 | 50.00 | 55.00 | 60.00 |

| ELECTRICAL SPECIFICATIONS             |                         |
|---------------------------------------|-------------------------|
| <b>Rating:</b>                        | 300V 15A                |
| <b>Pitch:</b>                         | 5.00 mm                 |
| <b>Insulation withstands voltage:</b> | AC 2000V/Min            |
| <b>Insulation resistance:</b>         | 500MΩ or more at DC500V |
| <b>Temperature range:</b>             | -40°C ~ +105°C          |
| <b>Screw torque value:</b>            | 4kgf - cm (max.)        |
| <b>Electric wire:</b>                 | 28 ~ 12 AWG             |

| MATERIAL SPECIFICATIONS  |                         |
|--------------------------|-------------------------|
| <b>Base housing (5):</b> | PA66, Green             |
| <b>Clamp (4):</b>        | Bronze, Solder Plated   |
| <b>Screw (3):</b>        | Steel, M2.5 Zinc Plated |
| <b>Wire cage (2):</b>    | Steel, M2.5 Zinc Plated |
| <b>Top Housing (1):</b>  | PA66, Green             |
| RoHS Compliant           |                         |

158-P025ESDPP-E, 158-P035ESDPP-E, 158-P045ESDPP-E, 158-P055ESDPP-E,  
 158-P065ESDPP-E, 158-P075ESDPP-E, 158-P085ESDPP-E, 158-P095ESDPP-E,  
 158-P105ESDPP-E, 158-P115ESDPP-E, 158-P125ESDPP-E

Date Last Revised: 3-7-07

**Available from Mouser Electronics**  
**1-800-346-6873 / www.mouser.com**

KC-301123

Specifications are subject to change without notice. No liability or warranty implied by this information. Environmental compliance based on producer documentation.



Компания «ЭлектроПласт» предлагает заключение долгосрочных отношений при поставках импортных электронных компонентов на взаимовыгодных условиях!

Наши преимущества:

- Оперативные поставки широкого спектра электронных компонентов отечественного и импортного производства напрямую от производителей и с крупнейших мировых складов;
- Поставка более 17-ти миллионов наименований электронных компонентов;
- Поставка сложных, дефицитных, либо снятых с производства позиций;
- Оперативные сроки поставки под заказ (от 5 рабочих дней);
- Экспресс доставка в любую точку России;
- Техническая поддержка проекта, помощь в подборе аналогов, поставка прототипов;
- Система менеджмента качества сертифицирована по Международному стандарту ISO 9001;
- Лицензия ФСБ на осуществление работ с использованием сведений, составляющих государственную тайну;
- Поставка специализированных компонентов (Xilinx, Altera, Analog Devices, Intersil, Interpoint, Microsemi, Aeroflex, Peregrine, Syfer, Eurofarad, Texas Instrument, Miteq, Cobham, E2V, MA-COM, Hittite, Mini-Circuits, General Dynamics и др.);

Помимо этого, одним из направлений компании «ЭлектроПласт» является направление «Источники питания». Мы предлагаем Вам помощь Конструкторского отдела:

- Подбор оптимального решения, техническое обоснование при выборе компонента;
- Подбор аналогов;
- Консультации по применению компонента;
- Поставка образцов и прототипов;
- Техническая поддержка проекта;
- Защита от снятия компонента с производства.



#### Как с нами связаться

**Телефон:** 8 (812) 309 58 32 (многоканальный)

**Факс:** 8 (812) 320-02-42

**Электронная почта:** [org@eplast1.ru](mailto:org@eplast1.ru)

**Адрес:** 198099, г. Санкт-Петербург, ул. Калинина, дом 2, корпус 4, литера А.