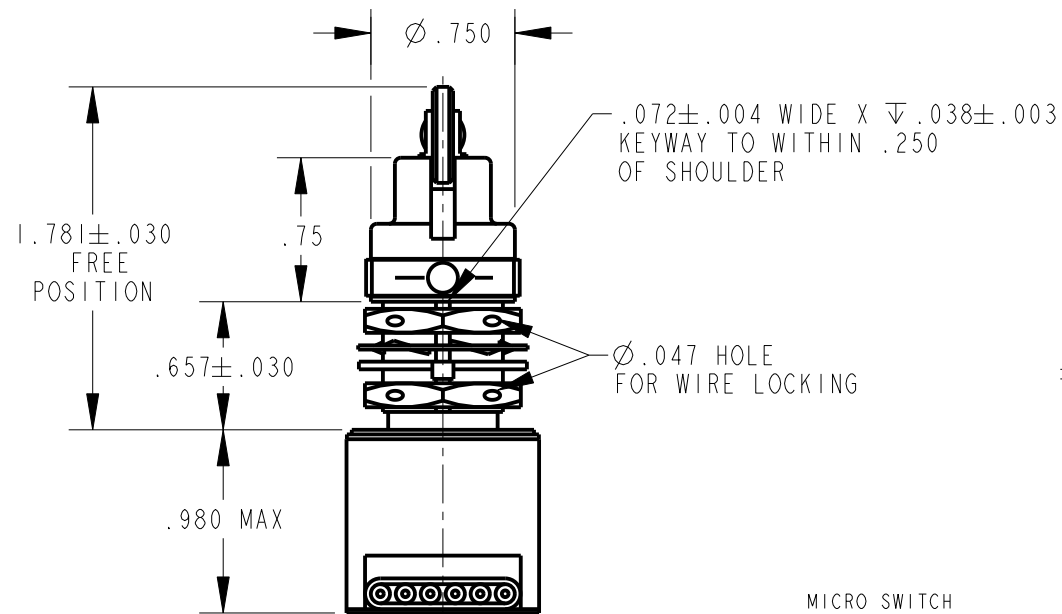
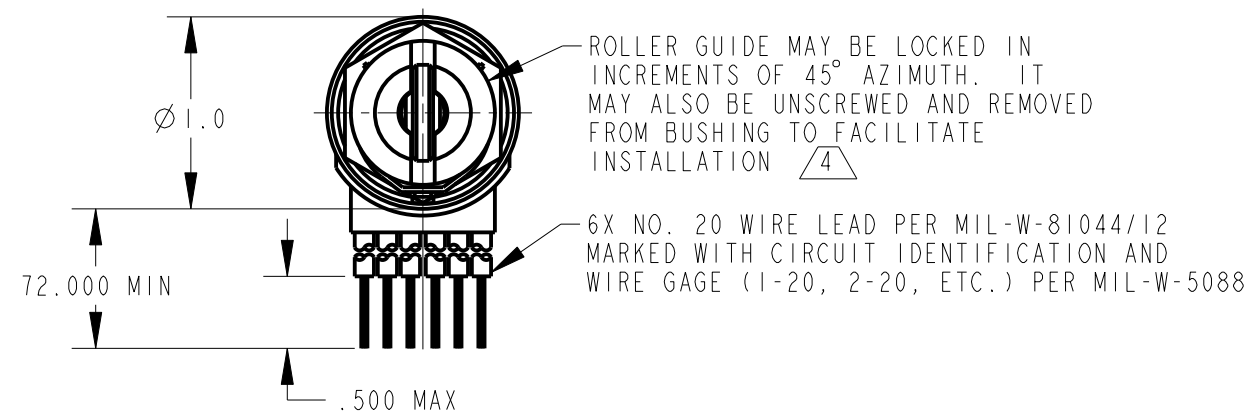
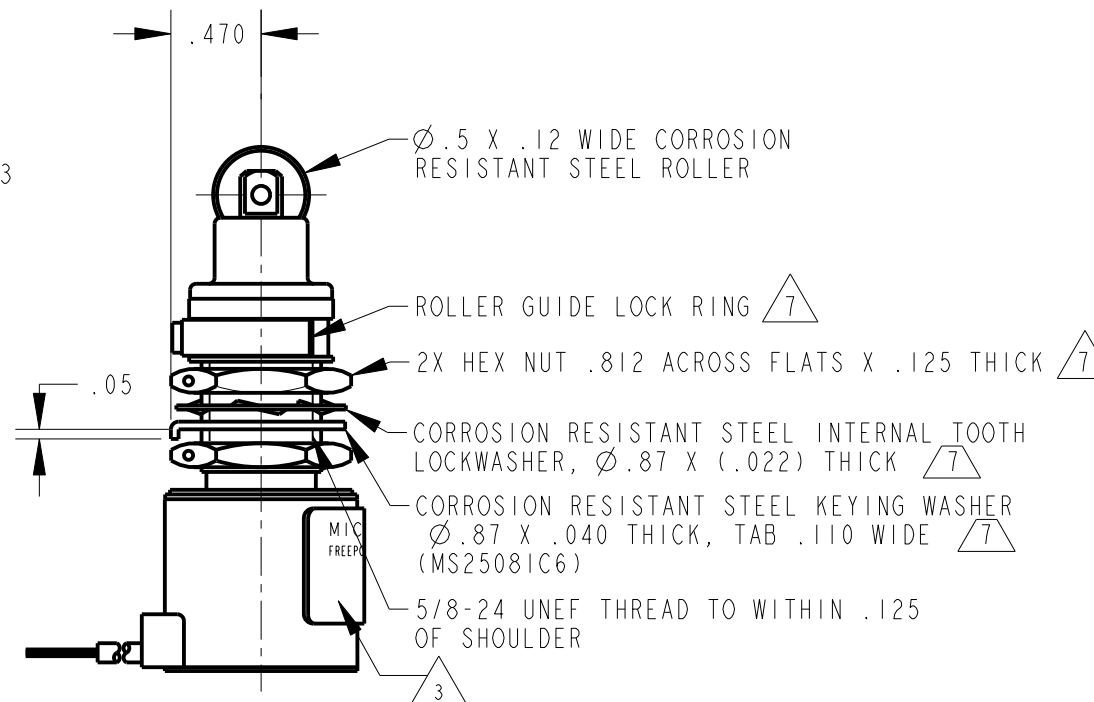


CIRCUIT DIAGRAM



MICRO SWITCH
FREEPORT, ILL. U.S.A.

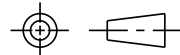


NOTES

- 1 - CORROSIVE RESISTANT STEEL ENCLOSURE
- 2 - SWITCH SEALED PER MIL-PRF-8805 SYMBOL 5
- $\triangle 3$ 3 - CIRCUIT DIAGRAM AND CATALOG LISTING ARE SHOWN ON NAMEPLATE
- $\triangle 4$ 4 - TO ADJUST ROLLER DIRECTION, REMOVE ROLLER GUIDE LOCK RING, SCREW ROLLER GUIDE DOWN AS FAR AS POSSIBLE, THEN UNSCREW TO DESIRED DIRECTION. SECURE BY REPLACING ROLLER GUIDE LOCK RING
- 5 - COINCIDENCE OF OPERATING AND RELEASING POINTS: .010 INCH OF PLUNGER TRAVEL
- 6 - FOR OPERATION IN TEMPERATURES OF -65°F TO +257°F
- $\triangle 7$ 7 - HARDWARE MAY BE PACKAGED UNASSEMBLED PER MIL-PRF-8805

THIS DRAWING COVERS A PROPRIETARY ITEM AND IS THE PROPERTY OF MICRO SWITCH, A DIVISION OF HONEYWELL. THIS DRAWING IS NOT TO BE COPIED OR USED WITHOUT THE APPROVAL OF MICRO SWITCH

THIRD ANGLE PROJECTION



CHARACTERISTICS		ELECTRICAL DATA	
OPERATING FORCE	6-12 LB	CONTACT ARRANGEMENT	
FULL OVERTRAVEL FORCE	30 LB MAX	2X S P D T	
RELEASE FORCE	4 LB MIN	28 VDC	
PRETRAVEL	.040 MAX	LOAD	SEA LEVEL
DIFFERENTIAL TRAVEL	.020 MAX	RES	100,000 FT.
OVERTRAVEL	.250 MIN	IND	5
		MOTOR	3
			4

SCALE FULL	
DO NOT SCALE PRINT	
UNLESS OTHERWISE SPECIFIED TOLERANCES ARE	
ONE PLACE	(.0) ± .030
TWO PLACE	(.00) ± .015
THREE PLACE	(.000) ± .005
ANGLES	±
WEIGHT 7.3 OZ MAX	

ANSI Y14.5M-1982 APPLIES

21HE26-6

CATALOG LISTING

3

REVISIONS

A	206039	24MAR06
B	0020100	24MAR06

SK

24MAR06

AS

CHECK

18 JUL 02

18 JUL 02

18 JUL 02

18 JUL 02

18 JUL 02

18 JUL 02

18 JUL 02

18 JUL 02

18 JUL 02

18 JUL 02

18 JUL 02

18 JUL 02

18 JUL 02

18 JUL 02

18 JUL 02

18 JUL 02

18 JUL 02

18 JUL 02

18 JUL 02

18 JUL 02

18 JUL 02

18 JUL 02

18 JUL 02

18 JUL 02

18 JUL 02

18 JUL 02

18 JUL 02

18 JUL 02

18 JUL 02

18 JUL 02

18 JUL 02

PTC/CAD 2D

DRAWN

C S L 18 JUL 02

CHECK

CHECK

PAGE 1 OF 1

RELEASE NO. PR-22130

REPLACES -



Компания «ЭлектроПласт» предлагает заключение долгосрочных отношений при поставках импортных электронных компонентов на взаимовыгодных условиях!

Наши преимущества:

- Оперативные поставки широкого спектра электронных компонентов отечественного и импортного производства напрямую от производителей и с крупнейших мировых складов;
- Поставка более 17-ти миллионов наименований электронных компонентов;
- Поставка сложных, дефицитных, либо снятых с производства позиций;
- Оперативные сроки поставки под заказ (от 5 рабочих дней);
- Экспресс доставка в любую точку России;
- Техническая поддержка проекта, помощь в подборе аналогов, поставка прототипов;
- Система менеджмента качества сертифицирована по Международному стандарту ISO 9001;
- Лицензия ФСБ на осуществление работ с использованием сведений, составляющих государственную тайну;
- Поставка специализированных компонентов (Xilinx, Altera, Analog Devices, Intersil, Interpoint, Microsemi, Aeroflex, Peregrine, Syfer, Eurofarad, Texas Instrument, Miteq, Cobham, E2V, MA-COM, Hittite, Mini-Circuits, General Dynamics и др.);

Помимо этого, одним из направлений компании «ЭлектроПласт» является направление «Источники питания». Мы предлагаем Вам помощь Конструкторского отдела:

- Подбор оптимального решения, техническое обоснование при выборе компонента;
- Подбор аналогов;
- Консультации по применению компонента;
- Поставка образцов и прототипов;
- Техническая поддержка проекта;
- Защита от снятия компонента с производства.



Как с нами связаться

Телефон: 8 (812) 309 58 32 (многоканальный)

Факс: 8 (812) 320-02-42

Электронная почта: org@eplast1.ru

Адрес: 198099, г. Санкт-Петербург, ул. Калинина, дом 2, корпус 4, литера А.