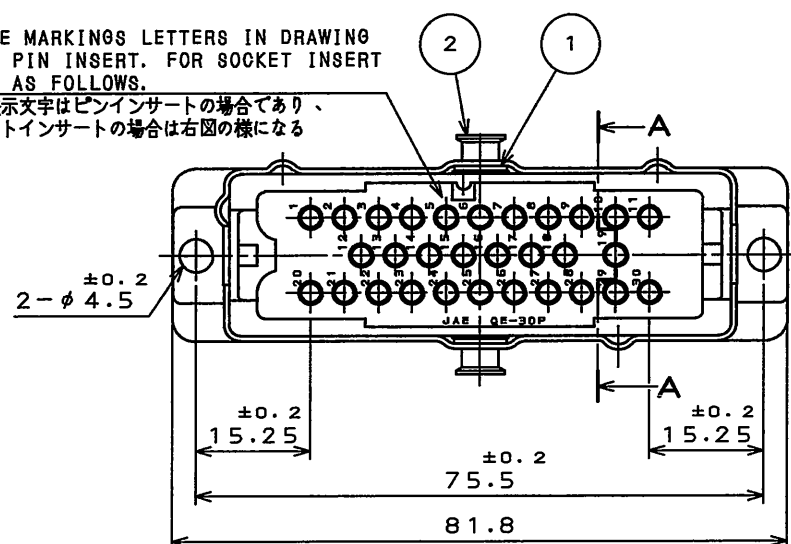


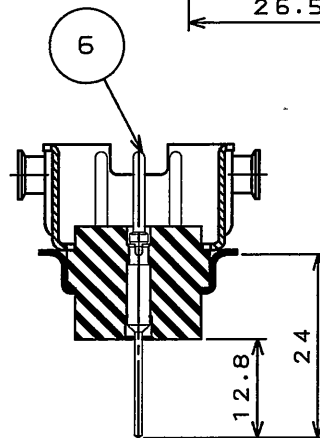
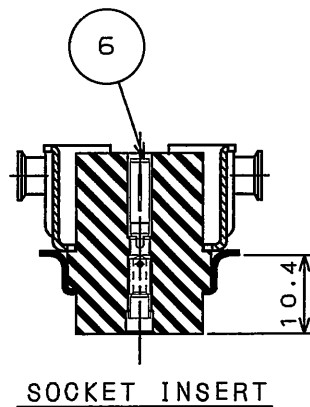
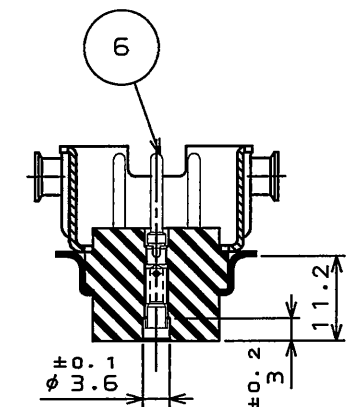
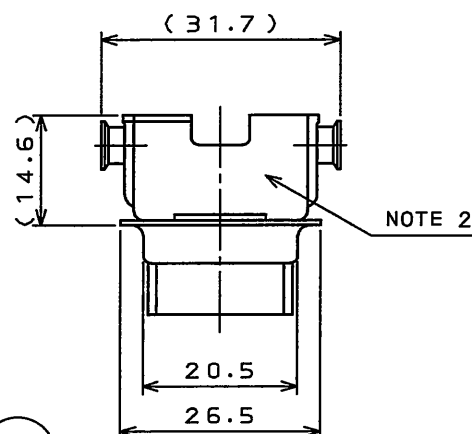
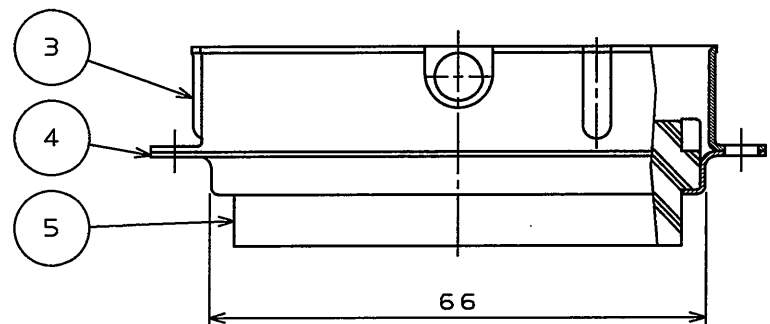
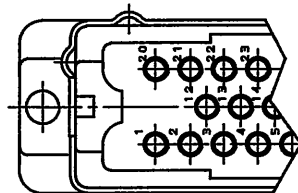
78E10rs

('ON 0NIMVHD) 台要図

THESE MARKINGS LETTERS IN DRAWING SHOW PIN INSERT. FOR SOCKET INSERT MARK AS FOLLOWS.
図の表示文字はピンインサートの場合であり、ソケットインサートの場合は右図のようになる



SOCKET INSERT
ソケットインサート



PIN INSERT
ピンインサート

SOCKET INSERT
ソケットインサート
SECT. A-A

THROUGH-HOLE TYPE
スルーホールタイプ

- NOTE 1. CONTACTS ARE SOLD SEPERATELY. THEIR PART NUMBERS ARE SHOWN BELOW.
2. COMPANY LOGO "JAE" & PART NUMBER ARE MARKED AS INDICATED. "-FO" IS NOT MARKED.
3. SEE THE CUSTOMER-USE DRAWING SJ014477 FOR THE INSULATOR CONTACT HOLE LAYOUT OF "THROUGH-HOLE" TYPE.

注1.コンタクトは別売りであるので、下記図番参照の上別発注して下さい。

TABLE 1

PART NO.	名称	DWG. NO.	製品図番
QEP-16-*	PIN CONTACT	SJ013832	
△ QEP-16-T-R	THROUGH-HOLE TYPE	SJ106065	
QES-16-*	SOCKET CONTACT	SJ013833	

- 2.図示の位置に品名及び社名を表示する。但し、"-FO"は表示しない。
3.スルーホールタイプの"インシュレータコンタクト穴寸法"については、SJ014477を参照してください。

版数 REV.	年月日 DATE	DCN NO.	変更内容 DESCRIPTION	製図 DR.	担当 CHK.	査閲 APPD.	承認 APPD.
6	13.Dec.1999	45056	REDRAWN e.t.o.	M.ABE	Y.NAKAMURA	S.NANAO	M.MAJIME
7	31.May.2010	070024	REVISED DRAWING No.	—	T.TAKESHITA	K. Hasegawa	E. Matsumoto

DESIGNATION
命名法

Q E 4 4 0 1 - 3 0 ※ - F 0

SERIES PREFIX
シリーズ名

SHELL STYLE
シェルスタイル

KEY POSITION
キーポジション

INSERT ARRANGEMENT & NUMBER OF CONTACTS
インサート配列及びコンタクト数

CONTACT LESS (NOTE 1)
コンタクト無し

CONTACT TYPE P:PIN CONTACT
S:SOCKET CONTACT
コンタクト種別 P:ピンコンタクト
S:ソケットコンタクト

SPECIFICATION

DIELECTRIC WITHSTANDING
VOLTAGE : AC 2000Vr.m.s. FOR 1 MINUTE
INSULATION RESISTANCE : 5000MΩ MIN.(AT DC 500V)

仕様

耐電圧 : AC 2000Vr.m.s. (1分間)
絶縁抵抗 : 5000MΩ以上(DC 500Vにて)

符号 NO.	名称 DESCRIPTION	個数 QTY.	材料 MATERIAL	仕上 FINISH	備考 REMARKS
6	CONTACT	30	—	—	SEE NOTE 1
5	INSULATOR	1	DIALLYLPHTHALATE	—	COLOR: GREEN
4	REAR SHELL	1	STEEL	NICKEL PLATE	
3	FRONT SHELL	1	COPPER ALLOY	NICKEL PLATE	
2	LATCH RIVET	2	STAINLESS STEEL	—	△
1	WASHER	2	COPPER ALLOY	NICKEL PLATE	
仕様書 (SPECIFICATION) JACS-3024 J AHL-3024 △		第1版 (ORIGINAL DATE) 14.Dec.1973		尺度 (SCALE) 1:1	シリーズ (SERIES) QE
公差 (GENERAL TOLERANCE)		製図 DR. SUGITA		名称 (TITLE) QE4401-30※-F0	
寸法 (DIMENSION)		担当 CHK. Y.NISHINO		日本航空電子工業株式会社 JAPAN AVIATION ELECTRONICS INDUSTRY, LTD.	
角度 (ANGLES)		査閲 APPD. KATOU			
. ±		承認 APPD. NITA			
.X ±0.8 .XX ±0.8 .XXX ±					
		質量 (MASS)		図面番号 (DRAWING NO.) SJ013827	



Компания «ЭлектроПласт» предлагает заключение долгосрочных отношений при поставках импортных электронных компонентов на взаимовыгодных условиях!

Наши преимущества:

- Оперативные поставки широкого спектра электронных компонентов отечественного и импортного производства напрямую от производителей и с крупнейших мировых складов;
- Поставка более 17-ти миллионов наименований электронных компонентов;
- Поставка сложных, дефицитных, либо снятых с производства позиций;
- Оперативные сроки поставки под заказ (от 5 рабочих дней);
- Экспресс доставка в любую точку России;
- Техническая поддержка проекта, помощь в подборе аналогов, поставка прототипов;
- Система менеджмента качества сертифицирована по Международному стандарту ISO 9001;
- Лицензия ФСБ на осуществление работ с использованием сведений, составляющих государственную тайну;
- Поставка специализированных компонентов (Xilinx, Altera, Analog Devices, Intersil, Interpoint, Microsemi, Aeroflex, Peregrine, Syfer, Eurofarad, Texas Instrument, Miteq, Cobham, E2V, MA-COM, Hittite, Mini-Circuits, General Dynamics и др.);

Помимо этого, одним из направлений компании «ЭлектроПласт» является направление «Источники питания». Мы предлагаем Вам помощь Конструкторского отдела:

- Подбор оптимального решения, техническое обоснование при выборе компонента;
- Подбор аналогов;
- Консультации по применению компонента;
- Поставка образцов и прототипов;
- Техническая поддержка проекта;
- Защита от снятия компонента с производства.



Как с нами связаться

Телефон: 8 (812) 309 58 32 (многоканальный)

Факс: 8 (812) 320-02-42

Электронная почта: org@eplast1.ru

Адрес: 198099, г. Санкт-Петербург, ул. Калинина, дом 2, корпус 4, литера А.