

## SPECIFICATION

Part No. : **MB.200.C**

Product Name : Magneto

Features : 3 Way Base Mount for LTE or WIFI MIMO 2\*2 antennas

- Magnetic Mount
- Wall Mount
- Desktop Mount

SMA(F) Jacks for Antennas  
SMA(M) Straight Plug on Cable  
Standard RG316 1 meter cable length  
Dimensions 80mm \*96mm \* 25mm  
RoHS compliant



Desk Top/ Magnetic Mount



Wall Mount

## 1. Introduction

The MB.200 is a sturdy 3 way base mount for LTE or WIFI MIMO 2\*2 Antennas. The standard base version comes with high quality 1 meter small diameter Teflon jacket RG316 cable to allow for flexibility of placement. The base has undergone extensive pull force testing.

The base SMA connectors where the antenna elements connect are SMA(F), so the mating antenna needs to be SMA(M) straight connector type. The base cable itself has a SMA(M) connector. The cable length and cable connector types are customizable, subject to MOQ. The connector can be customizable on the base itself subject to NRE and MOQ.

### Options

- Magnetic
- Desktop
- Wall

### Magnetic Mount

With six super-magnets embedded, the base mounts permanently to metal surfaces

### Wall Mount

Mounting holes in the base make it easy to mount on a wall

### Desktop

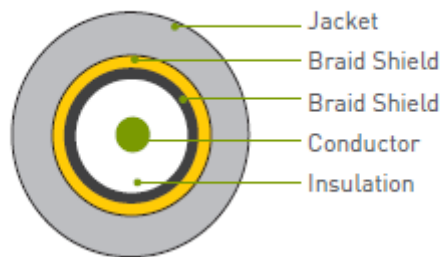
EVA foam under the base ensures a good grip for desktop use

In practice any antenna model with a standard SMA(M) connector can be used with this base. Taoglas has for 2G/3G/4G applications the TG.35, TG.30, TG.09, or TG.08 For Dual-band WiFi we recommend the TG35 or the GW71.

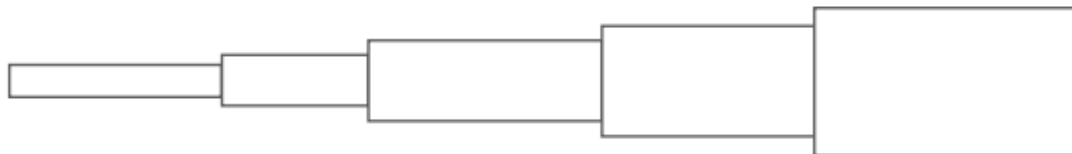
Contact your regional Taoglas sales office for support.

## 2. RG316 Cable Specification

### 2.1 Drawing – Cross Section



### 2.2 Structure and Dimensions



| Conductor  | Insulation  | Braid Shield   | Braid Shield   | Jacket  |
|--|---|--|--|---|
| <ul style="list-style-type: none"> <li>Material - Silver Coated Copper Clad Steel</li> <li>26AWG (7/0.175mm)</li> <li>Diameter - 0.53mm</li> </ul> | <ul style="list-style-type: none"> <li>Material - FEP</li> <li>Avg. Thickness - 0.51mm</li> <li>Diameter - 1.53±0.03mm</li> <li>Colour - Clear</li> </ul> | <ul style="list-style-type: none"> <li>Material - Silver Coated Copper</li> <li>Structure - 16/5/0.10mm</li> <li>Coverage - 95%</li> <li>Diameter - 1.98±0.05mm</li> </ul> | <ul style="list-style-type: none"> <li>Material - Silver Coated Copper</li> <li>Structure - 16/5/0.10mm</li> <li>Coverage - 86%</li> <li>Diameter - 2.38 ± 0.05mm</li> </ul> | <ul style="list-style-type: none"> <li>Material - FEP</li> <li>Avg. Thickness - 0.30mm</li> <li>Diameter - 2.90±0.10mm</li> <li>Colour - Brown</li> </ul> |

---

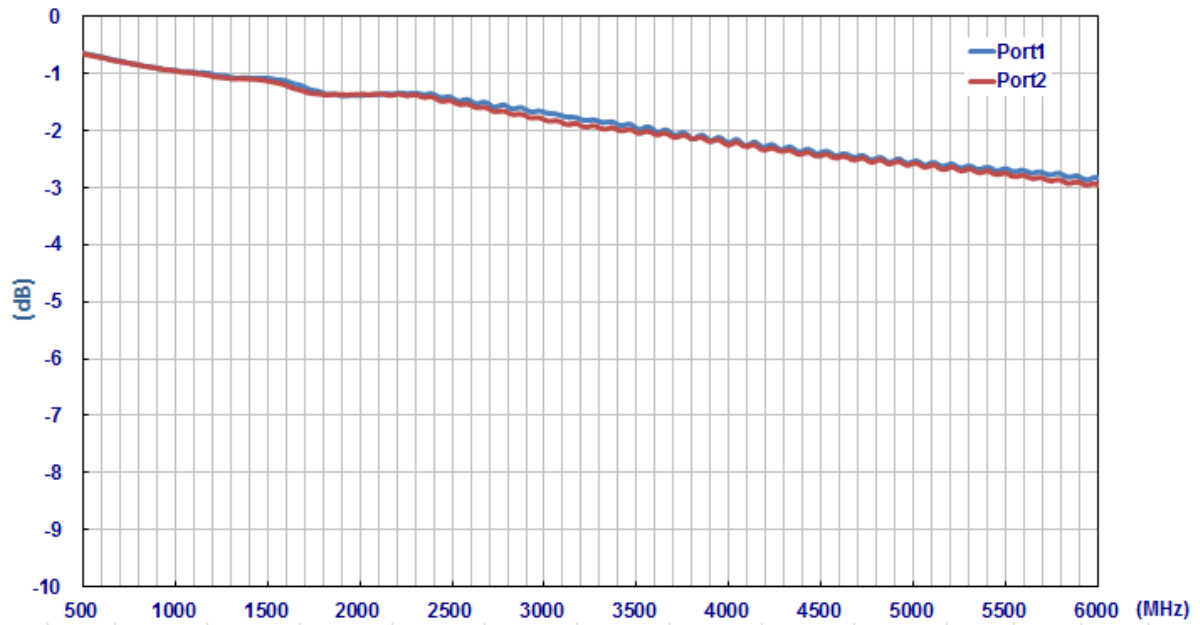
|                               |                     |
|-------------------------------|---------------------|
| <b>Rating Temp Voltage:</b>   | 105°C 30V           |
| <b>Insulation Resistance:</b> | 3000 MΩ-Km (Min)    |
| <b>Conductor Resistance:</b>  | 302 Ω/Km 20°C (Max) |
| <b>Dielectric Strength:</b>   | AC 1 KV/Minute      |
| <b>Spark Test</b>             | 5.0 KV              |
| <b>Nom. Impedance</b>         | 50 ± 3 Ω            |
| <b>Nom. Capacitance</b>       | 95.8 ± 3 pF/m       |
| <b>Nom. Vel. of Prop.</b>     | 69%                 |
| <b>VSWR (0-6 GHz)</b>         | Max 1.3             |

---

| <b>Attenuation</b> | <b>2GHz</b> | <b>2.4GHz</b> | <b>3GHz</b> | <b>4GHz</b> | <b>5GHz</b> | <b>6GHz</b> |
|--------------------|-------------|---------------|-------------|-------------|-------------|-------------|
| <b>(dB / 1M)</b>   | 1.35        | 1.5           | 1.62        | 1.91        | 2.2         | 2.7         |

---

## 2.3 Cable Insertion Loss



## 2.4 Electrical & Physical Specification

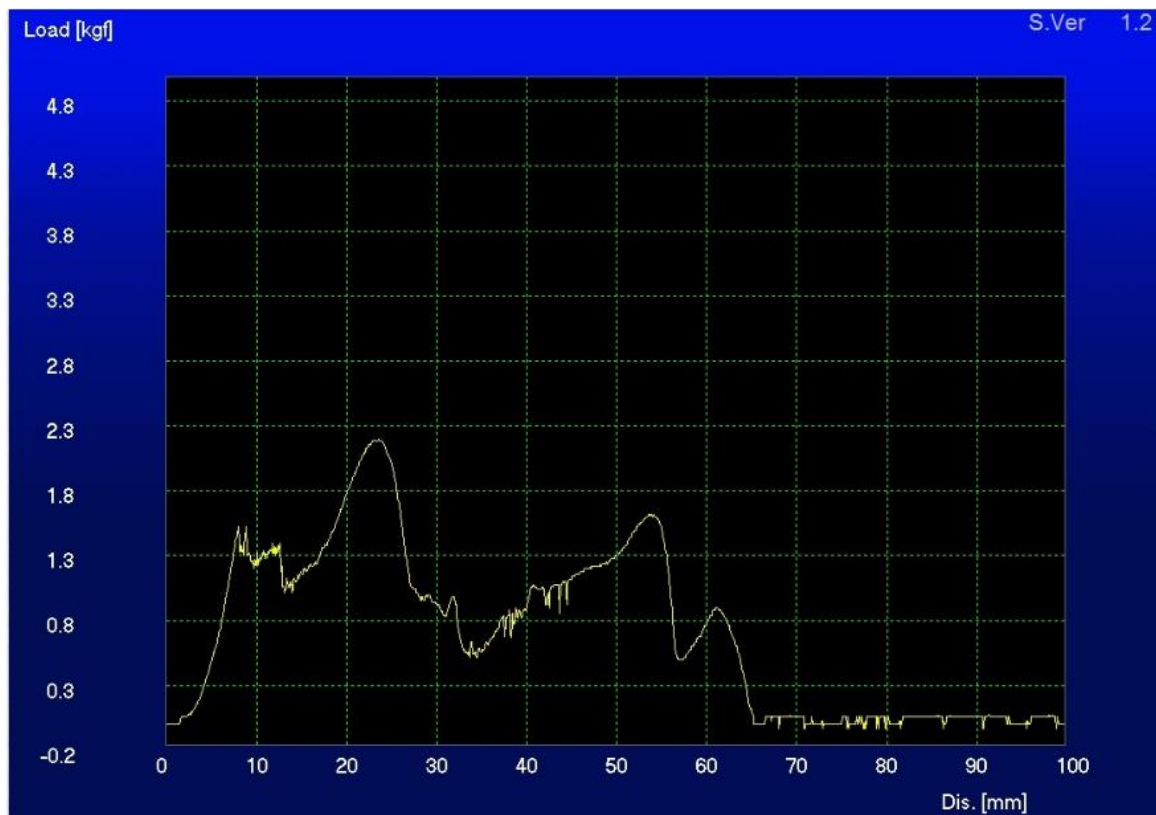
| MB200 Port1           |                            |         |         |         |         |         |         |
|-----------------------|----------------------------|---------|---------|---------|---------|---------|---------|
| Attenuation           | 500MHz                     | 1000MHz | 2000MHz | 3000MHz | 4000MHz | 5000MHz | 6000MHz |
| S12                   | -0.64                      | -0.94   | -1.39   | -1.68   | -2.21   | -2.54   | -2.84   |
| Nom. Impedance        | 50 Ohm                     |         |         |         |         |         |         |
| MB200 Port1           |                            |         |         |         |         |         |         |
| Frequency (MHz)       | 500MHz                     | 1000MHz | 2000MHz | 3000MHz | 4000MHz | 5000MHz | 6000MHz |
| S12                   | -0.66                      | -0.96   | -1.36   | -1.81   | -2.25   | -2.58   | -2.96   |
| Nom. Impedance        | 50 Ohm                     |         |         |         |         |         |         |
| MECHANICAL            |                            |         |         |         |         |         |         |
| Casing                | ABS+PC                     |         |         |         |         |         |         |
| Coaxial Cable         | RG316                      |         |         |         |         |         |         |
| Cable Length          | 1 meters                   |         |         |         |         |         |         |
| Connector             | SMA(M)ST                   |         |         |         |         |         |         |
| Connector Max. Torque | 0.9 Nm                     |         |         |         |         |         |         |
| Weight                | 220 g                      |         |         |         |         |         |         |
| Magnetic mount (unit) | 1.0 kgf                    |         |         |         |         |         |         |
| ENVIRONMENTAL         |                            |         |         |         |         |         |         |
| Operation Temperature | -40°C to 85°C              |         |         |         |         |         |         |
| Storage Temperature   | -40°C to 85°C              |         |         |         |         |         |         |
| Humidity              | Non-condensing 65°C 95% RH |         |         |         |         |         |         |

### 3. Magnetic Pull Force (Kilogram-Force (kgf))

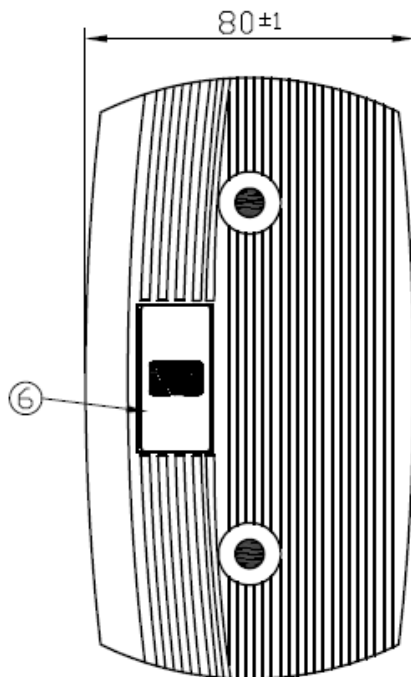


Horizontal Pull Force Breakdown : 1.28Kgf

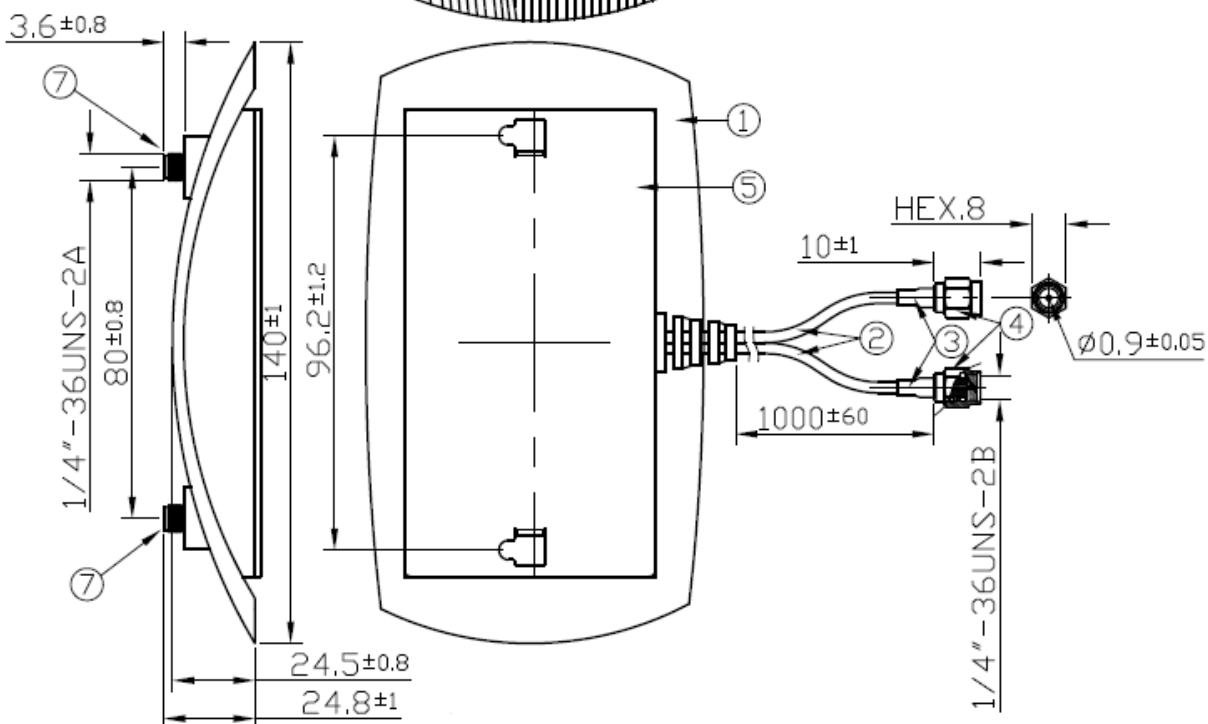
| Distance(mm)       | 10   | 20   | 30   | 40   | 50  | 60   | 70   |
|--------------------|------|------|------|------|-----|------|------|
| Pulling force(Kgf) | 1.28 | 1.79 | 0.92 | 0.93 | 1.3 | 0.79 | 0.06 |



## 4. Mechanical Drawing



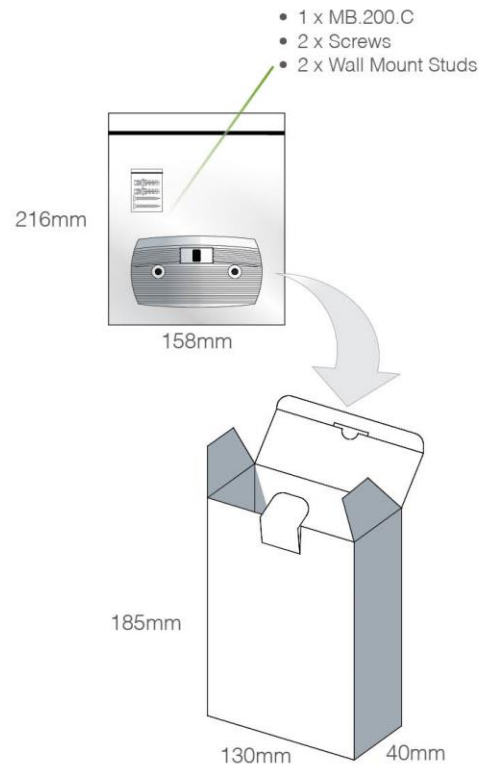
|   | Name                           | P/N            | Material     | Finish | QTY |
|---|--------------------------------|----------------|--------------|--------|-----|
| 1 | Housing                        | 000114E000087A | ABS+PC       | Black  | 1   |
| 2 | RG316 Coaxial Cable            | 301614E000087A | FEP          | Brown  | 2   |
| 3 | Heat Shrink Tube               | 001313D000087A | PE           | Black  | 2   |
| 4 | SMA(M)ST                       | 200212L010087A | Brass        | Gold   | 2   |
| 5 | MB.200 Bottom Foam             | 001014E050087A | EVA+T4000    | Black  | 1   |
| 6 | MB.200 Logo Label $\Delta 003$ | 001014E040087A | Coated Paper | Black  | 1   |
| 7 | SMA(F)BH ST                    | 200214J000087A | Brass        | Gold   | 2   |



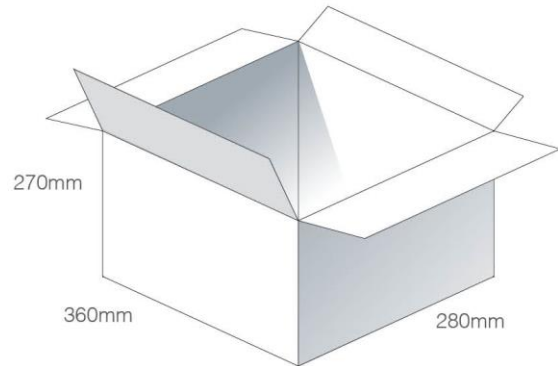


## 5. Packaging

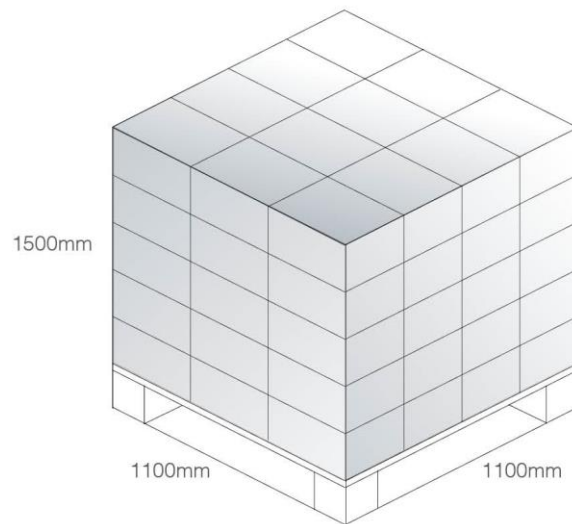
1 MB.200.C per PE bag  
Bag Dimensions - 216cm\*158cm  
1 PE bag per Box  
Box Dimensions - 185\*130\*40mm  
Total Weight - 180g



19 boxes per carton  
Carton Dimensions - 360\*280\*270mm  
Weight - 5Kg



Pallet Dimensions 1100\*1120\*1500mm  
60 Cartons per Pallet  
12 Cartons per layer  
5 Layers



## 6. Mounting Type

### 6.1 Wall Mount installation



Reference Antenna: TG.35.0113

### 6.2 Magnet Mount installation



Reference Antenna: TG.35.0113

### 6.3 Desktop Mount installation





Компания «ЭлектроПласт» предлагает заключение долгосрочных отношений при поставках импортных электронных компонентов на взаимовыгодных условиях!

Наши преимущества:

- Оперативные поставки широкого спектра электронных компонентов отечественного и импортного производства напрямую от производителей и с крупнейших мировых складов;
- Поставка более 17-ти миллионов наименований электронных компонентов;
- Поставка сложных, дефицитных, либо снятых с производства позиций;
- Оперативные сроки поставки под заказ (от 5 рабочих дней);
- Экспресс доставка в любую точку России;
- Техническая поддержка проекта, помощь в подборе аналогов, поставка прототипов;
- Система менеджмента качества сертифицирована по Международному стандарту ISO 9001;
- Лицензия ФСБ на осуществление работ с использованием сведений, составляющих государственную тайну;
- Поставка специализированных компонентов (Xilinx, Altera, Analog Devices, Intersil, Interpoint, Microsemi, Aeroflex, Peregrine, Syfer, Eurofarad, Texas Instrument, Miteq, Cobham, E2V, MA-COM, Hittite, Mini-Circuits, General Dynamics и др.);

Помимо этого, одним из направлений компании «ЭлектроПласт» является направление «Источники питания». Мы предлагаем Вам помощь Конструкторского отдела:

- Подбор оптимального решения, техническое обоснование при выборе компонента;
- Подбор аналогов;
- Консультации по применению компонента;
- Поставка образцов и прототипов;
- Техническая поддержка проекта;
- Защита от снятия компонента с производства.



#### Как с нами связаться

**Телефон:** 8 (812) 309 58 32 (многоканальный)

**Факс:** 8 (812) 320-02-42

**Электронная почта:** [org@eplast1.ru](mailto:org@eplast1.ru)

**Адрес:** 198099, г. Санкт-Петербург, ул. Калинина, дом 2, корпус 4, литера А.