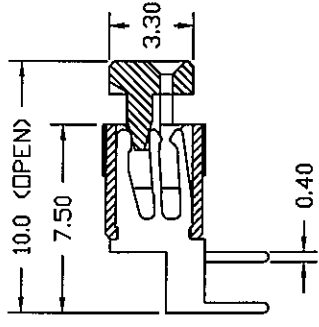
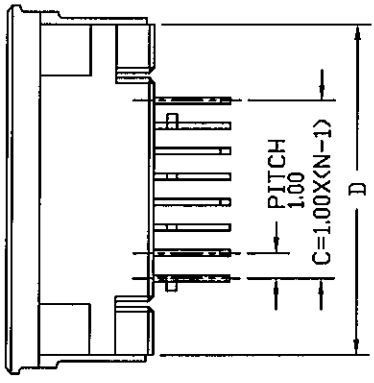
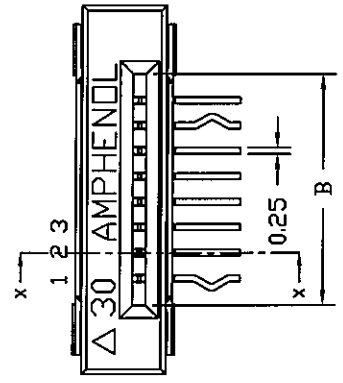


The dimensions in this drawing are given in millimeters. Dimensions in inches are given in parentheses. The dimensions in this drawing are given in millimeters. Dimensions in inches are given in parentheses. The dimensions in this drawing are given in millimeters. Dimensions in inches are given in parentheses.

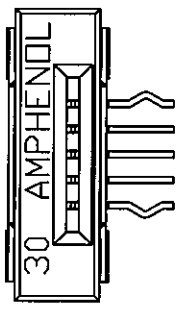


SECTION X-X

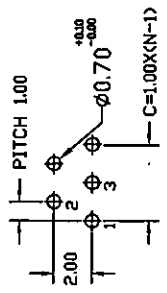
CONTACT CONFIGURATION FOR EVEN POSITION



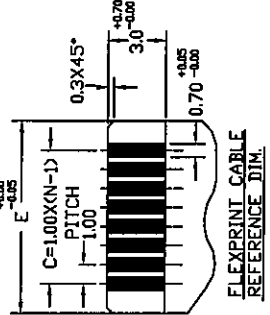
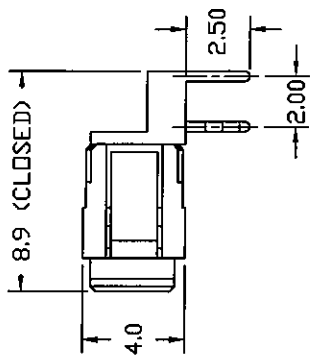
CONTACT CONFIGURATION FOR ODD POSITION



RECOMMENDED PCB LAYOUT FOR EVEN POSITION



RECOMMENDED PCB LAYOUT FOR ODD POSITION



FLEXPRINT CABLE REFERENCE DIM.

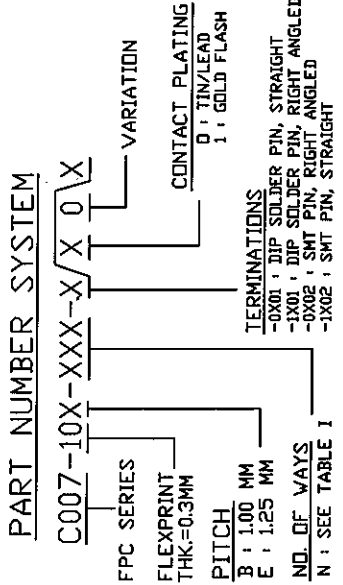
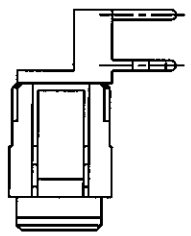


TABLE I-

PART NUMBERS	NO. OF WAYS (N)	A	B	C	D	E
C007-10B-005-1001	5	11.50	6.10	4.00	10.00	6.10
C007-10B-008-1001	8	14.50	9.10	7.00	13.00	9.10
C007-10B-010-1001	10	16.50	11.10	9.00	15.00	11.10
C007-10B-012-1001	12	18.50	13.10	11.00	17.00	13.10
C007-10B-014-1001	14	20.50	15.10	13.00	19.00	15.10
C007-10B-016-1001	16	22.50	17.10	15.00	21.00	17.10
C007-10B-017-1001	17	23.50	18.10	16.00	22.00	18.10
C007-10B-018-1001	18	24.50	19.10	17.00	23.00	19.10
C007-10B-020-1001	20 *	26.50	21.10	19.00	25.00	21.10
C007-10B-021-1001	21 *	27.50	22.10	20.00	26.00	22.10
C007-10B-022-1001	22	28.50	23.10	21.00	27.00	23.10
C007-10B-024-1001	24 *	30.50	25.10	23.00	29.00	25.10
C007-10B-025-1001	25	31.50	26.10	24.00	30.00	26.10
C007-10B-026-1001	26	32.50	27.10	25.00	31.00	27.10
C007-10B-030-1001	30	36.50	31.10	29.00	35.00	31.10

* PENDING

UNLESS OTHERWISE SPECIFIED TOLERANCES U.S. X +/- .015 .025 .030 .040 .050 .075 .100 .150 .200 .300 .500 .750 1.000 1.500 2.000 3.000 5.000 10.000 ANGLES +/- 1°

APPROVAL DATE
 DRAWN Y.M. LEE
 CHECKED Y.M. LEE
 APPR. Y.M. LEE
 APPR. Y.M. LEE

ANGLE OF PROJECTION

REMOVE SHARP EDGES

DIMENSIONS INCHES 0.00

AMPHENOL
 Amphenol East Asia Limited
 Manufacturing Operation

TITLE FPC, RIGHT ANGLE DIP SOLDER PIN

SIZE DRAWING NO. B C007-10B-XXX-1X01 A
 SCALE NONE SHEET 1 OF 1

REVISIONS

REV.	DATE	APPROVED
1		

RELEASED TO PRODUCTION EGN# HK585

REVISIONS		DATE	APPROVED
SYN	ZONE		
B			

RELEASED TO PRODUCTION ECN# HKS85 [unrev]

PART NUMBER SYSTEM

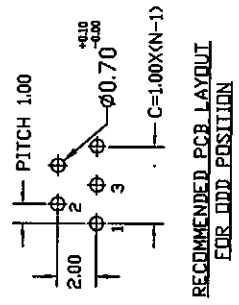
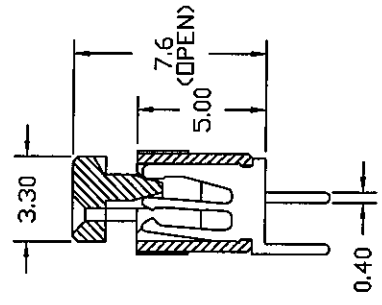
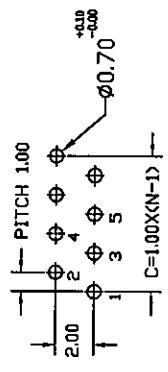
C007-10X-XXX-X X 0 X

FPC SERIES
 FLEXPRINT
 THK=0.3MM
 PITCH
 B : 1.00 MM
 E : 1.25 MM
 NO. OF WAYS
 N : SEE TABLE I

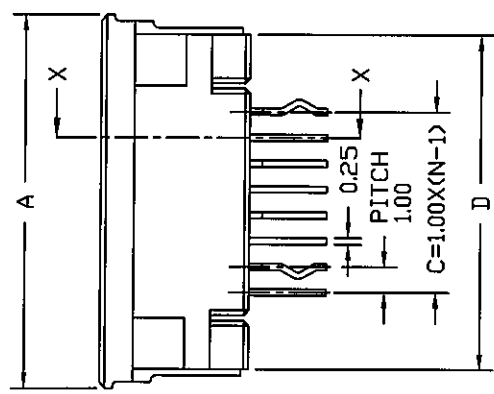
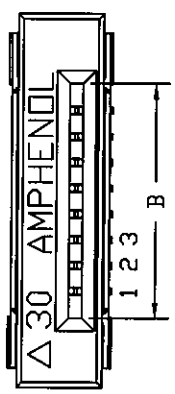
TERMINATIONS
 -0X01 : DIP SOLDER PIN, STRAIGHT
 -1X01 : DIP SOLDER PIN, RIGHT ANGLED
 -0X02 : SMT PIN, RIGHT ANGLED
 -1X02 : SMT PIN, STRAIGHT

CONTACT PLATING
 0 : TIN/LEAD
 1 : GOLD FLASH

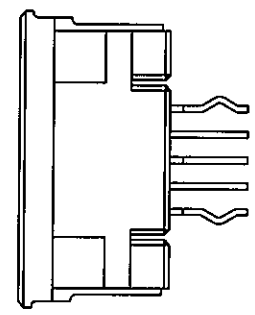
VARIATION



CONTACT CONFIGURATION FOR EVEN POSITION



CONTACT CONFIGURATION FOR ODD POSITION



-TABLE I-

PART NUMBERS	NO. OF WAYS (N)	A	B	C	D	E
C007-10B-005-0001	5	11.50	6.10	4.00	10.00	6.10
C007-10B-008-0001	8	14.50	9.10	7.00	13.00	9.10
C007-10B-010-0001	10	16.50	11.10	9.00	15.00	11.10
C007-10B-012-0001	12	18.50	13.10	11.00	17.00	13.10
C007-10B-014-0001	14	20.50	15.10	13.00	19.00	15.10
C007-10B-016-0001	16	22.50	17.10	15.00	21.00	17.10
C007-10B-017-0001	17	23.50	18.10	16.00	22.00	18.10
C007-10B-018-0001	18	24.50	19.10	17.00	23.00	19.10
C007-10B-020-0001	20	26.50	21.10	19.00	25.00	21.10
C007-10B-021-0001	21	27.50	22.10	20.00	26.00	22.10
C007-10B-022-0001	22	28.50	23.10	21.00	27.00	23.10
C007-10B-024-0001	24	30.50	25.10	23.00	29.00	25.10
C007-10B-025-0001	25	31.50	26.10	24.00	30.00	26.10
C007-10B-026-0001	26	32.50	27.10	25.00	31.00	27.10
C007-10B-030-0001	30	36.50	31.10	29.00	35.00	31.10

* PENDING

UNLESS OTHERWISE SPECIFIED TOLERANCES U.S. METRIC

X ±0.10
 XX ±0.05
 XXX ±0.025
 ANGLES ±1°

FINISHES: 1
 REMOVE SHARP EDGES
 DIMENSIONS: INCHES, MM

APPROVAL: [Signature]
 DATE: [Date]

DRAWN: Y.M. LEE
 CHECKED: H.M. LEE

Amphenol
 Approved East Asia Limited
 Manufacturing Department

TITLE: FPC, STRAIGHT DIP SOLDER PIN

SIZE DRAWING NO.: B C007-10B-XXX-0X01

SCALE: NONE

SHEET 1 OF 1

The dimensions, tolerances, finishes, and materials are subject to change without notice. The user is advised to check the latest revision of this drawing for any changes. The user is also advised to check the latest revision of the drawing for any changes. The user is also advised to check the latest revision of the drawing for any changes.



Компания «ЭлектроПласт» предлагает заключение долгосрочных отношений при поставках импортных электронных компонентов на взаимовыгодных условиях!

Наши преимущества:

- Оперативные поставки широкого спектра электронных компонентов отечественного и импортного производства напрямую от производителей и с крупнейших мировых складов;
- Поставка более 17-ти миллионов наименований электронных компонентов;
- Поставка сложных, дефицитных, либо снятых с производства позиций;
- Оперативные сроки поставки под заказ (от 5 рабочих дней);
- Экспресс доставка в любую точку России;
- Техническая поддержка проекта, помощь в подборе аналогов, поставка прототипов;
- Система менеджмента качества сертифицирована по Международному стандарту ISO 9001;
- Лицензия ФСБ на осуществление работ с использованием сведений, составляющих государственную тайну;
- Поставка специализированных компонентов (Xilinx, Altera, Analog Devices, Intersil, Interpoint, Microsemi, Aeroflex, Peregrine, Syfer, Eurofarad, Texas Instrument, Miteq, Cobham, E2V, MA-COM, Hittite, Mini-Circuits, General Dynamics и др.);

Помимо этого, одним из направлений компании «ЭлектроПласт» является направление «Источники питания». Мы предлагаем Вам помощь Конструкторского отдела:

- Подбор оптимального решения, техническое обоснование при выборе компонента;
- Подбор аналогов;
- Консультации по применению компонента;
- Поставка образцов и прототипов;
- Техническая поддержка проекта;
- Защита от снятия компонента с производства.



Как с нами связаться

Телефон: 8 (812) 309 58 32 (многоканальный)

Факс: 8 (812) 320-02-42

Электронная почта: org@eplast1.ru

Адрес: 198099, г. Санкт-Петербург, ул. Калинина, дом 2, корпус 4, литера А.