

NOTES:

- ALL DIMENSIONS ARE IN $\frac{\text{INCHES}}{\text{[MILLIMETERS]}}$
- DIMENSIONS APPEARING IN TABLE ARE AS FOLLOWS:
 - a - AS SUPPLIED
 - b - AFTER UNRESTRICTED RECOVERY
- COATING IS OPTIONAL. AS SUPPLIED DIMENSIONS APPEARING IN TABLE ARE FOR UNCOATED PARTS. WHEN COATING IS ADDED, ENTRY DIAMETERS WILL BE REDUCED BY .06 MAX.
- MOLDING PORTS ARE OPTIONAL. WHEN -00 MODIFICATION NUMBER IS SPECIFIED MOLDING PORTS WILL BE LOCATED AS SHOWN.
- WEIGHT SHOWN IN TABLE OF DIMENSIONS IS BASED ON POLYOLEFIN PART.

| REVISIONS | | |
|-----------|---------------------------|----------|
| LTR | DESCRIPTION | DATE |
| U | REVISED PER ECO-13-013640 | 09/20/13 |

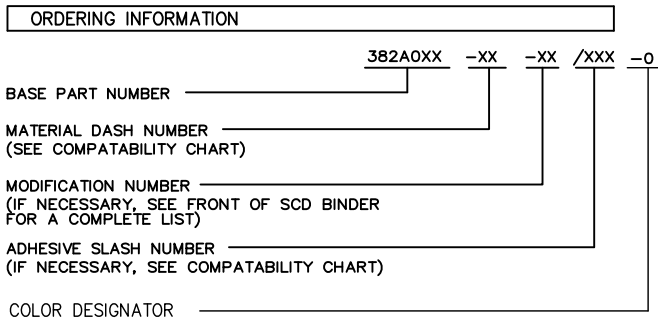
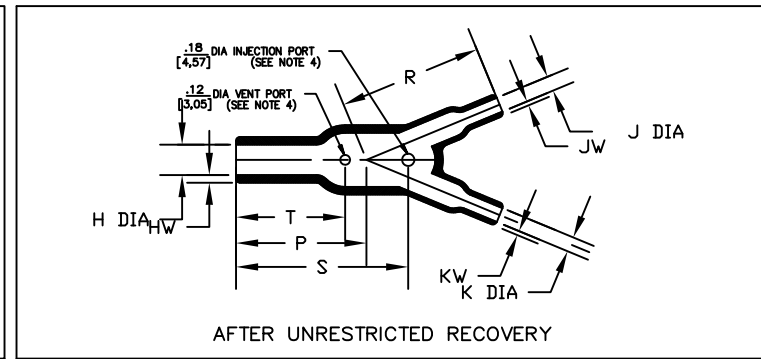
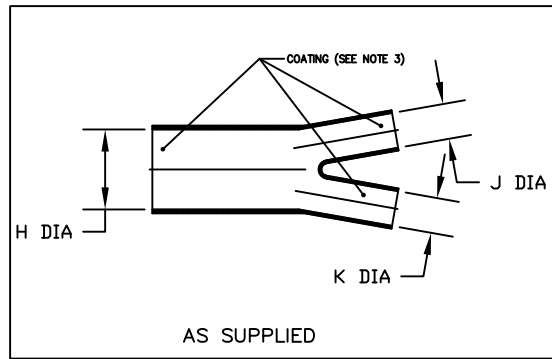


TABLE OF DIMENSIONS

| PART NUMBER | H | | J | | K | | P | R | S | T | HW | JW & KW | C | Weight |
|-------------|----------------|----------------|----------------|---------------|----------------|---------------|----------------|----------------|-----------------|----------------|---------------|---------------|----------|------------------|
| | Min a | Max b | Min a | Max b | Min a | Max b | ±10% b | ±10% b | ±10% b | ±10% b | ±20% b | ±20% b | ±5% b | Norm b |
| 382A012 | .52 [13,2] | .24 [6,1] | .26 [6,6] | .13 [3,3] | .26 [6,6] | .13 [3,3] | .88 [22,4] | .76 [19,3] | .94 [23,9] | .61 [15,5] | .06 [1,52] | .04 [1,02] | 22 1/2' | .004 [1,81] |
| 382A023 | 1.06 [26,9] | .49 [12,4] | .52 [13,2] | .24 [6,1] | .52 [13,2] | .24 [6,1] | 1.50 [38,1] | 1.70 [43,2] | 2.10 [53,3] | 1.30 [33,0] | .10 [2,54] | .06 [1,52] | 22 1/2' | .026 [11,79] |
| 382A034 | 1.52 [38,6] | .71 [18,0] | 1.06 [26,9] | .49 [12,4] | 1.06 [26,9] | .49 [12,4] | 2.58 [65,5] | 3.10 [78,7] | 3.10 [78,7] | 2.20 [55,9] | .12 [3,05] | .10 [2,54] | 22 1/2' | .141 [63,96] |
| 382A046 | 2.19 [55,6] | 1.02 [25,9] | 1.06 [26,9] | .50 [12,7] | 1.06 [26,9] | .50 [12,7] | 3.35 [85,1] | 3.70 [94,0] | 4.40 [111,8] | 2.80 [71,1] | .18 [4,57] | .10 [2,54] | 22 1/2' | .249 [112,95] |

COMPATIBILITY CHART

| MATERIAL DASH NO. | MATERIAL DESCRIPTION | COATING SLASH NUMBER | COATING S NUMBER |
|-------------------|---|----------------------|-----------------------------|
| -3 | Polyolefin, Semi-rigid | /42;/86;/87 | S-1017;S-1048;S-1052 |
| -4 | Polyolefin, Flexible | /42;/86;/87;/180 | S-1017;S-1048;S-1052;S-1030 |
| -5 | Elastomer, Flexible | /42 | S-1017 |
| -6 | Silicone | N/A | |
| -12 | *VITON, Flexible *VITON is a Registered Trademark of Dupont | N/A | |
| -25 | Elastomer, Fluid Resistant | /42;/86;/180;/225 | S-1017;S-1048;S-1030;S-1206 |
| -100 | Polyolefin, Semi-flexible ZEROHAL™ | /86;/180 | S-1048,S-1030 |

IF THIS DOCUMENT IS PRINTED IT BECOMES UNCONTROLLED.
CHECK FOR THE LATEST REVISION.

Raychem Molded Parts
CUSTOMER DRAWING

UNLESS OTHERWISE SPECIFIED DIMENSIONS ARE INCHES. METRIC DIMENSIONS ARE IN BRACKETS.

DECIMAL TOLERANCES
.XXX ± 0.005 [0.13 mm]
.XX ± 0.01 [0.25 mm]
.X ± 0.1 [0.50 mm]

ANGLE TOLERANCE
.X ± 1 DEG.

DRAWN
MMazariegos

APPROVED
SGravano

THIRD ANGLE PROJECTION



TE Connectivity

TITLE
TRANSITION, Y

SIZE B CODE IDENT. NO. 06090 DWG. NO. 382A012thru046

TE CONNECTIVITY RESERVES THE RIGHT TO AMEND THIS DRAWING AT ANY TIME. USERS SHOULD EVALUATE THE SUITABILITY OF THE PRODUCT FOR THEIR APPLICATION.

© 2013 Tyco Electronics Corporation, a TE connectivity Ltd. company. All rights reserved.

DO NOT SCALE THIS DRAWING

SHEET 1 OF 1



Компания «ЭлектроПласт» предлагает заключение долгосрочных отношений при поставках импортных электронных компонентов на взаимовыгодных условиях!

Наши преимущества:

- Оперативные поставки широкого спектра электронных компонентов отечественного и импортного производства напрямую от производителей и с крупнейших мировых складов;
- Поставка более 17-ти миллионов наименований электронных компонентов;
- Поставка сложных, дефицитных, либо снятых с производства позиций;
- Оперативные сроки поставки под заказ (от 5 рабочих дней);
- Экспресс доставка в любую точку России;
- Техническая поддержка проекта, помощь в подборе аналогов, поставка прототипов;
- Система менеджмента качества сертифицирована по Международному стандарту ISO 9001;
- Лицензия ФСБ на осуществление работ с использованием сведений, составляющих государственную тайну;
- Поставка специализированных компонентов (Xilinx, Altera, Analog Devices, Intersil, Interpoint, Microsemi, Aeroflex, Peregrine, Syfer, Eurofarad, Texas Instrument, Miteq, Cobham, E2V, MA-COM, Hittite, Mini-Circuits, General Dynamics и др.);

Помимо этого, одним из направлений компании «ЭлектроПласт» является направление «Источники питания». Мы предлагаем Вам помощь Конструкторского отдела:

- Подбор оптимального решения, техническое обоснование при выборе компонента;
- Подбор аналогов;
- Консультации по применению компонента;
- Поставка образцов и прототипов;
- Техническая поддержка проекта;
- Защита от снятия компонента с производства.



Как с нами связаться

Телефон: 8 (812) 309 58 32 (многоканальный)

Факс: 8 (812) 320-02-42

Электронная почта: org@eplast1.ru

Адрес: 198099, г. Санкт-Петербург, ул. Калинина, дом 2, корпус 4, литера А.