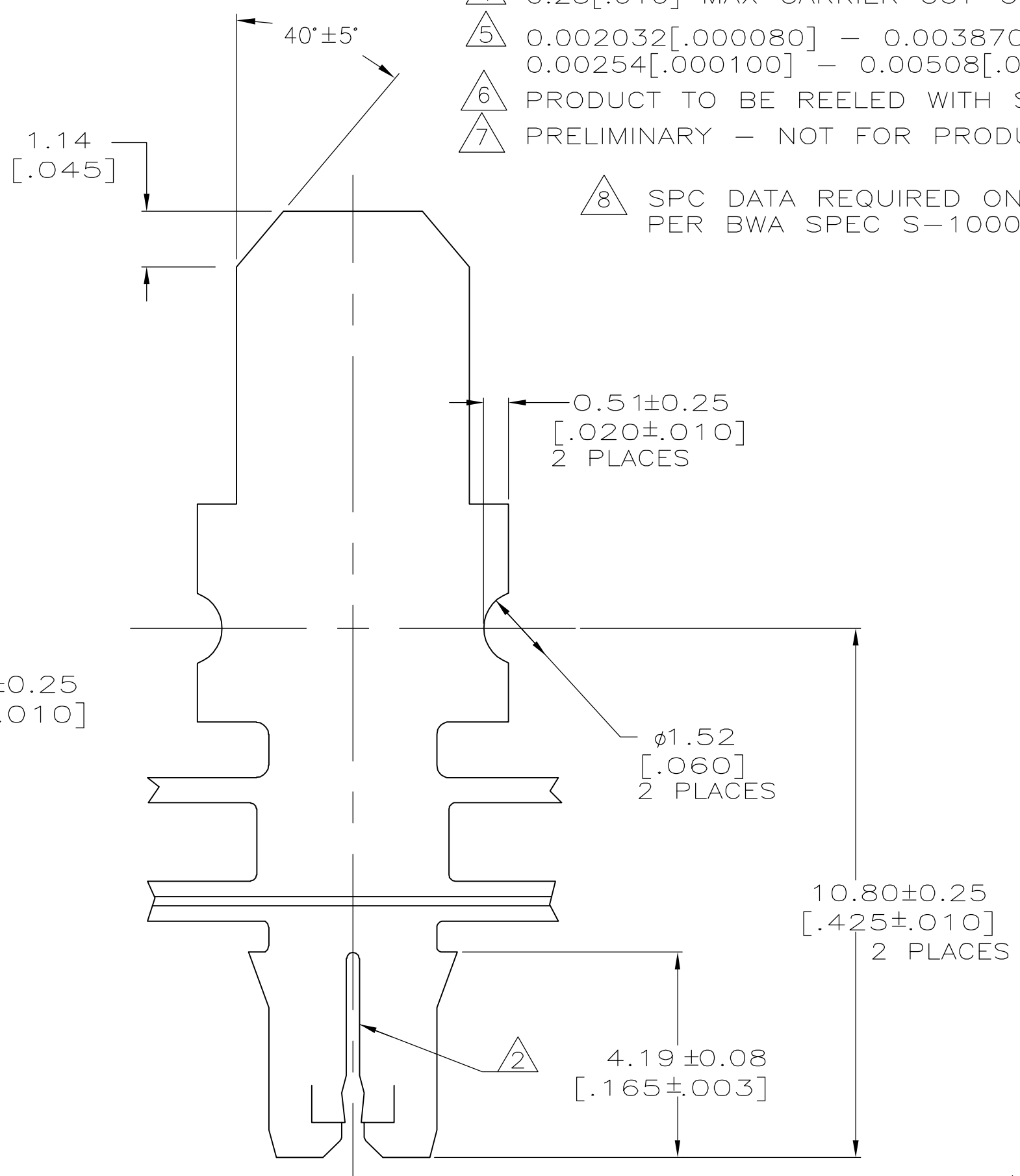
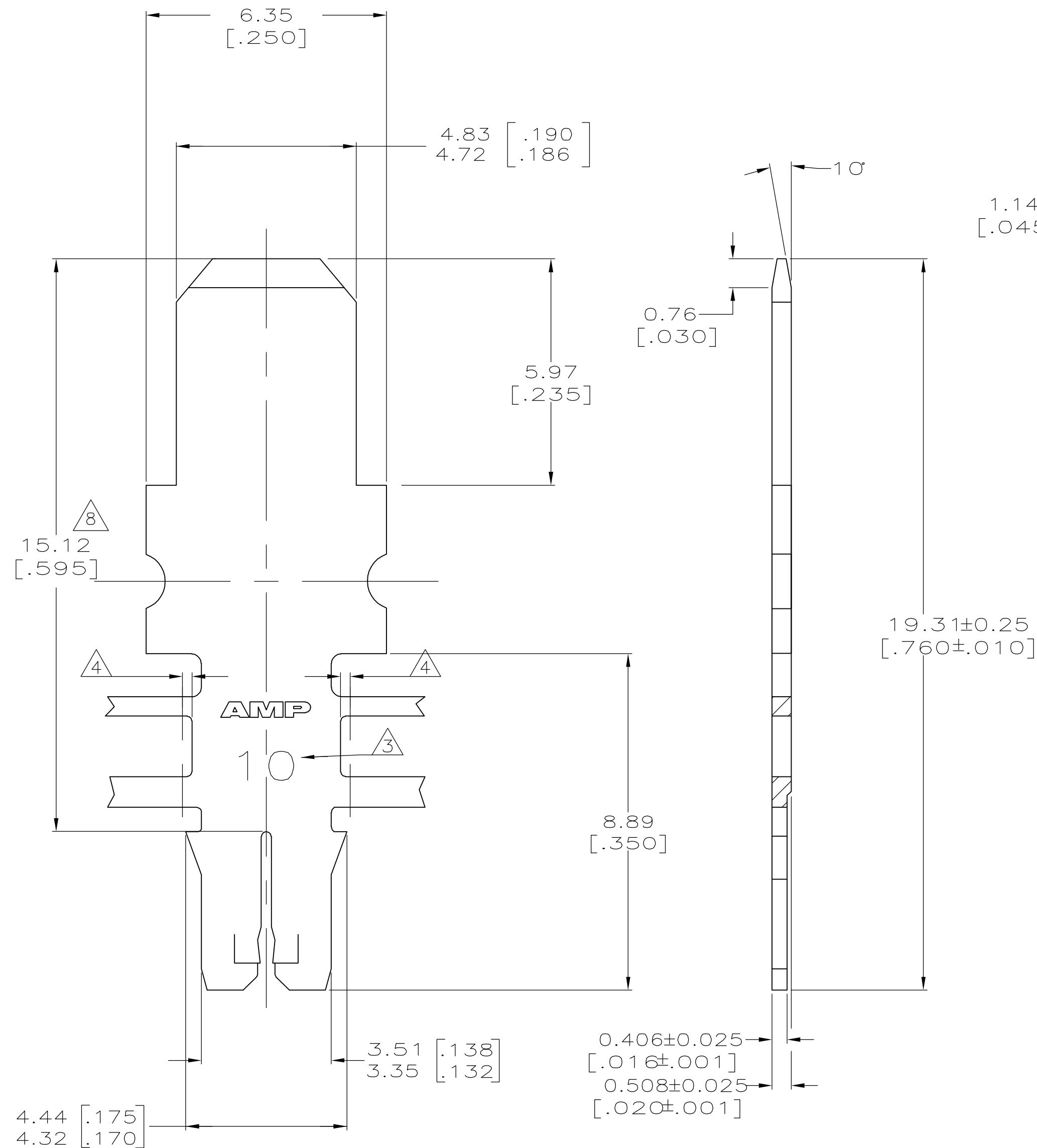


THIS DRAWING IS UNPUBLISHED. RELEASED FOR PUBLICATION  
 © COPYRIGHT BY TYCO ELECTRONICS CORPORATION. ALL RIGHTS RESERVED.

| LOC |     | DIST        |    | REVISIONS |                           |         |    |    |
|-----|-----|-------------|----|-----------|---------------------------|---------|----|----|
| P   | LTR | DESCRIPTION |    | DATE      | DWN                       | APVD    |    |    |
|     |     | AF          | 50 | H2        | REVISED PER ECR-05-011734 | 03NOV05 | JR | KR |

- 1 CONTINUOUS STRIP ON REELS WITH TERMINALS LOCATED ON 6.86±0.08 [.270±.003] CENTERS
- ② SLOT ACCEPTS 0.36-0.51mm [#27-#24] AWG COPPER MAGNET WIRE. TWO WIRES OF THE SAME SIZE MAX PER SLOT
- ③ IDENTIFICATION NUMBER 10 FOR THE MAGNET WIRE SLOT SIZE
- ④ 0.25[.010] MAX CARRIER CUT-OFF TABS
- ⑤ 0.002032[.000080] - 0.003870[.000150] TIN PLATE OVER 0.00254[.000100] - 0.00508[.000200] COPPER UNDERPLATE.
- ⑥ PRODUCT TO BE REELED WITH SPECIAL PAPER TRAILER
- ⑦ PRELIMINARY - NOT FOR PRODUCTION
- ⑧ SPC DATA REQUIRED ON THIS DIMENSION PER BWA SPEC S-1000.



|            |             |
|------------|-------------|
| ⑥ REVERSE  | ⑦ 1217497-4 |
| ⑥ STANDARD | ⑦ 1217497-3 |
| REVERSE    | 1217497-2   |
| STANDARD   | 1217497-1   |
| REELING    | PART NUMBER |

|  |               |  |  |  |
|--|---------------|--|--|--|
| THIS DRAWING IS A CONTROLLED DOCUMENT.   |               | DWN  | 27SEP2000  | Tyco Electronics Corporation<br>Harrisburg, Pa 17105-3608            |
| DIMENSIONS: mm   |               | CHK  | 27SEP2000  |  |
| TOLERANCES UNLESS OTHERWISE SPECIFIED:   |               | APVD   | 27SEP2000  |  |
| 0 PLC ± -<br>1 PLC ± -<br>2 PLC ± 0.13[.005]<br>3 PLC ± -<br>4 PLC ± -<br>ANGLES ± -<br>FINISH ⑤ |               | KURT A. RANDOLPH<br>KURT A. RANDOLPH<br>KURT A. RANDOLPH | PRODUCT SPEC<br>108-1484<br>APPLICATION SPEC<br>114-2140 |  |
| MATERIAL   | T2 PRE-MILLED | WEIGHT   | -  | NAME<br>TAB, 4.75[.187] SERIES,<br>MAG-MATE Slim Line                |
| CUSTOMER DRAWING   |               | SCALE  | 10:1   | SIZE A2<br>CAGE CODE 00779<br>DRAWING NO. 1217497<br>RESTRICTED TO - |
|  |               | SHEET  | 1 OF 1   | REV H2   |

1217497



Компания «ЭлектроПласт» предлагает заключение долгосрочных отношений при поставках импортных электронных компонентов на взаимовыгодных условиях!

Наши преимущества:

- Оперативные поставки широкого спектра электронных компонентов отечественного и импортного производства напрямую от производителей и с крупнейших мировых складов;
- Поставка более 17-ти миллионов наименований электронных компонентов;
- Поставка сложных, дефицитных, либо снятых с производства позиций;
- Оперативные сроки поставки под заказ (от 5 рабочих дней);
- Экспресс доставка в любую точку России;
- Техническая поддержка проекта, помощь в подборе аналогов, поставка прототипов;
- Система менеджмента качества сертифицирована по Международному стандарту ISO 9001;
- Лицензия ФСБ на осуществление работ с использованием сведений, составляющих государственную тайну;
- Поставка специализированных компонентов (Xilinx, Altera, Analog Devices, Intersil, Interpoint, Microsemi, Aeroflex, Peregrine, Syfer, Eurofarad, Texas Instrument, Miteq, Cobham, E2V, MA-COM, Hittite, Mini-Circuits, General Dynamics и др.);

Помимо этого, одним из направлений компании «ЭлектроПласт» является направление «Источники питания». Мы предлагаем Вам помощь Конструкторского отдела:

- Подбор оптимального решения, техническое обоснование при выборе компонента;
- Подбор аналогов;
- Консультации по применению компонента;
- Поставка образцов и прототипов;
- Техническая поддержка проекта;
- Защита от снятия компонента с производства.



#### Как с нами связаться

**Телефон:** 8 (812) 309 58 32 (многоканальный)

**Факс:** 8 (812) 320-02-42

**Электронная почта:** [org@eplast1.ru](mailto:org@eplast1.ru)

**Адрес:** 198099, г. Санкт-Петербург, ул. Калинина, дом 2, корпус 4, литера А.