

# Specification for release

Customer : \_\_\_\_\_  
 Ordercode: **82402375**  
 Description: **TVS Diode Array WE-TVS**  
 Package: **SC70-6L**



DATUM / DATE : 2010-01-27

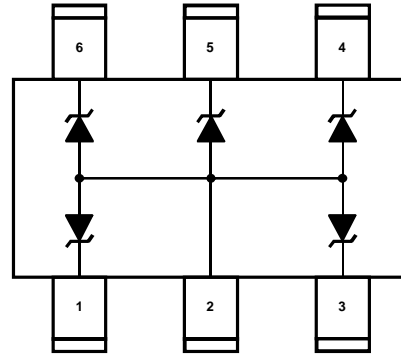
## A Features:

- ESD Protection for 5 Lines - unidirectional
- Provide ESD Protection for each line to  
 IEC 61000-4-2 (ESD)  $\pm 15\text{kV}$  (air),  $\pm 8\text{kV}$  (contact)  
 IEC 61000-4-4 (EFT) 35A (5/50ns)  
 IEC 61000-4-5 (Lightning) 6A (8/20 $\mu\text{s}$ )
- Below 5V operating voltage: 2.5 - 3.3 - 4.2 - 5.0V
- Array of surge rated equivalent TVS diodes

## Mechanical Characteristics:

- JEDEC SC70-6L Package
- Molding compound flamability rating: UL94V-0
- Packaging: Tape & Reel

## B Schematic and Pin Configuration:



## C Absolute Maximum Ratings:

	Symbol	Rating	Unit
Peak Pulse Current ( $t_p = 8/20\mu\text{s}$ ), pin 5	$I_{PP}$	3.5	A
Peak Pulse Current ( $t_p = 8/20\mu\text{s}$ ), pin 1,3,4,6	$I_{PP}$	6	A
ESD per IEC 61000-4-2 (Air / Contact)	$V_{ESD}$	16 / 10	kV
Operating Temperature	$T_{Op}$	-55 to +85	$^{\circ}\text{C}$
Storage Temperature	$T_{Sto}$	-20 to +60	$^{\circ}\text{C}$

## D Electrical Characteristics:

Properties	Test Conditions	Value			Unit
		min	typ	max	
$V_{RWM}$	Pin 1,3,4,5,6 to pin 2			5	V
$V_{BV}$	$I_{BV}=1\text{mA}$ , pin 1,3,4,5,6 to pin 2	6.0			V
$I_R$	$V_{RWM}=5\text{V}$ , pin 1,3,4,5,6 to pin 2			2.5	$\mu\text{A}$
$V_F$	$I_F = 15\text{mA}$ , pin 2 to pin 1,3,4,5,6	0.6	0.8	1	V
$V_C$	$I_{PP}=5\text{A}$ , $t_p=8/20\mu\text{s}$ , pin 1,3,4,6 to p.2		6.8		V
	$I_{PP}=3.5\text{A}$ , $t_p=8/20\mu\text{s}$ , pin 5 to pin 2		6.2		V
$V_{Cl}$	$I_{TLP} = 17\text{A}$ , pin 1,3,4,5,6 to pin 2		8.5		V
$C_{IN}$	$V_{IO}=0\text{V}$ , $f=1\text{MHz}$ , pin 1,3,4,5,6 to p.2		13	17	pF

### Würth Elektronik eiSos GmbH & Co. KG

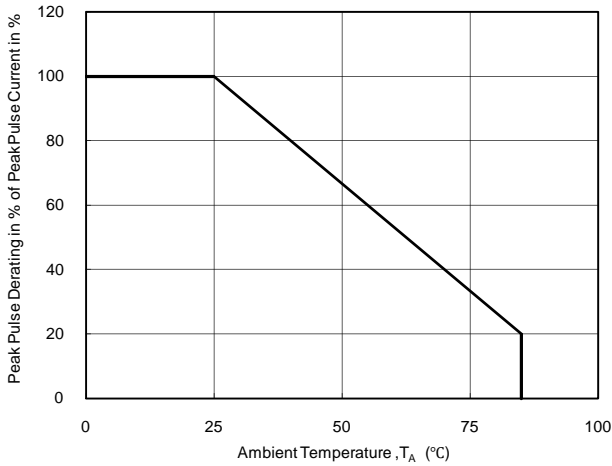
# Specification for release

Customer : \_\_\_\_\_  
Ordercode: **82402375**  
Description : **TVS Diode Array WE-TVS**  
Package: **SC70-6L**

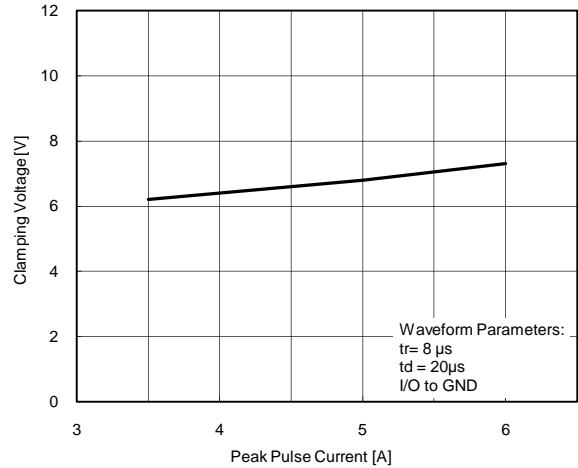


DATUM / DATE : 2010-01-27

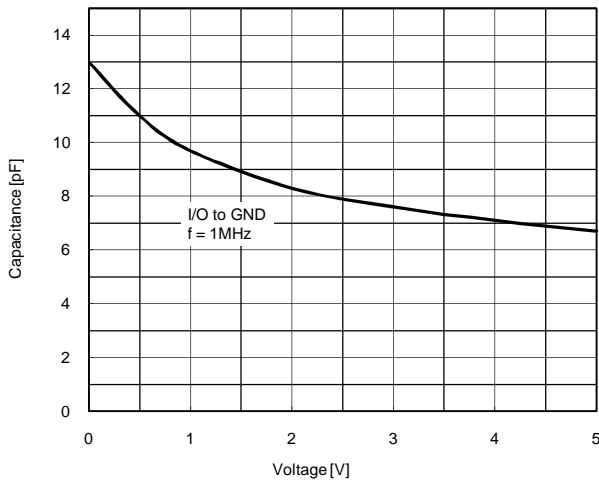
## E Typical Characteristics:



Power Derating Curve



Clamping Voltage vs. Peak Pulse Current



Variation of  $C_{IO}$  vs.  $V_{IO}$

# Specification for release

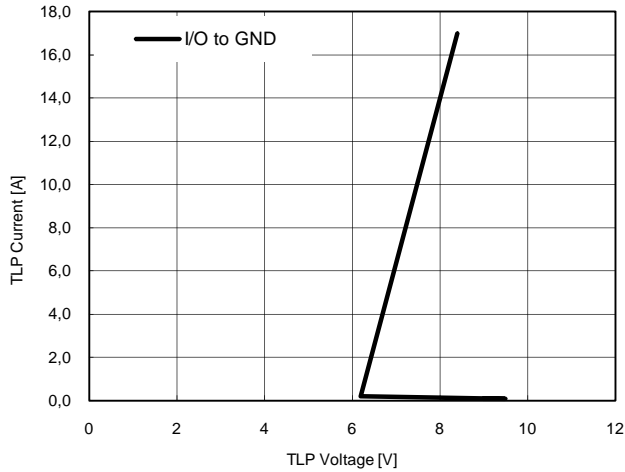
Customer : \_\_\_\_\_  
 Ordercode: **82402375**  
 Description : **TVS Diode Array WE-TVS**  
 Package: **SC70-6L**



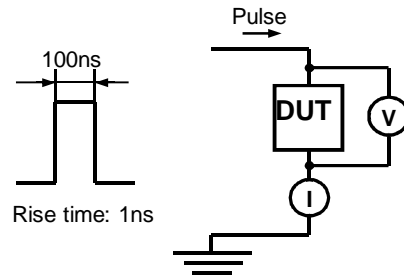
**WÜRTH ELEKTRONIK**

DATUM / DATE : 2010-01-27

## E Typical Characteristic:

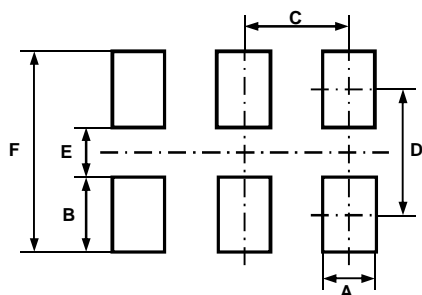


Transmission Line Pulsing (TLP) Measurement



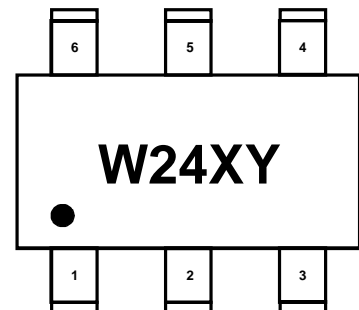
Transmission Line Pulsing System

## F Recommended Land Layout:



A	0.40	mm
B	0.85	mm
C	0.65	mm
D	1.85	mm
E	1.00	mm
F	2.70	mm

## G Body Marking:



W24: Device Code

X: Date Code

Y: Control Code

## Würth Elektronik eiSos GmbH & Co. KG

D-74638 Waldenburg · Max-Eyth-Strasse 1 · Germany · Phone (+49) (0) 7942 - 945 - 0 · Fax (+49) (0) 7942 - 945 - 400

<http://www.we-online.com>

PAGE 3 OF 5

# Specification for release

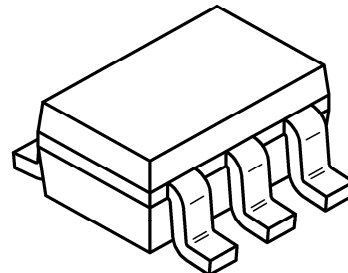
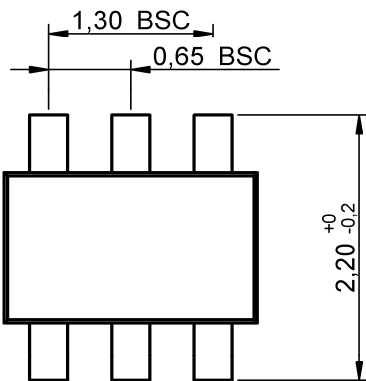
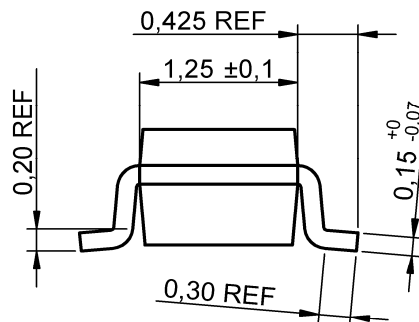
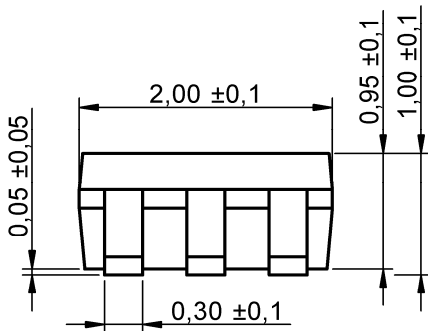
Customer : \_\_\_\_\_  
Ordercode: **82402375**  
Description : **TVS Diode Array WE-TVS**  
Package: **SC70-6L**



**WÜRTH ELEKTRONIK**

DATUM / DATE : 2010-01-27

## H Dimensions:



Scale - 10:1

**Würth Elektronik eiSos GmbH & Co. KG**

D-74638 Waldenburg · Max-Eyth-Strasse 1 · Germany · Phone (+49) (0) 7942 - 945 - 0 · Fax (+49) (0) 7942 - 945 - 400

<http://www.we-online.com>

PAGE 4 OF 5





Компания «ЭлектроПласт» предлагает заключение долгосрочных отношений при поставках импортных электронных компонентов на взаимовыгодных условиях!

Наши преимущества:

- Оперативные поставки широкого спектра электронных компонентов отечественного и импортного производства напрямую от производителей и с крупнейших мировых складов;
- Поставка более 17-ти миллионов наименований электронных компонентов;
- Поставка сложных, дефицитных, либо снятых с производства позиций;
- Оперативные сроки поставки под заказ (от 5 рабочих дней);
- Экспресс доставка в любую точку России;
- Техническая поддержка проекта, помощь в подборе аналогов, поставка прототипов;
- Система менеджмента качества сертифицирована по Международному стандарту ISO 9001;
- Лицензия ФСБ на осуществление работ с использованием сведений, составляющих государственную тайну;
- Поставка специализированных компонентов (Xilinx, Altera, Analog Devices, Intersil, Interpoint, Microsemi, Aeroflex, Peregrine, Syfer, Eurofarad, Texas Instrument, Miteq, Cobham, E2V, MA-COM, Hittite, Mini-Circuits, General Dynamics и др.);

Помимо этого, одним из направлений компании «ЭлектроПласт» является направление «Источники питания». Мы предлагаем Вам помощь Конструкторского отдела:

- Подбор оптимального решения, техническое обоснование при выборе компонента;
- Подбор аналогов;
- Консультации по применению компонента;
- Поставка образцов и прототипов;
- Техническая поддержка проекта;
- Защита от снятия компонента с производства.



#### Как с нами связаться

**Телефон:** 8 (812) 309 58 32 (многоканальный)

**Факс:** 8 (812) 320-02-42

**Электронная почта:** [org@eplast1.ru](mailto:org@eplast1.ru)

**Адрес:** 198099, г. Санкт-Петербург, ул. Калинина, дом 2, корпус 4, литера А.