

**NEW**  


0.3mm Pitch, 0.9mm Height FPC Connector

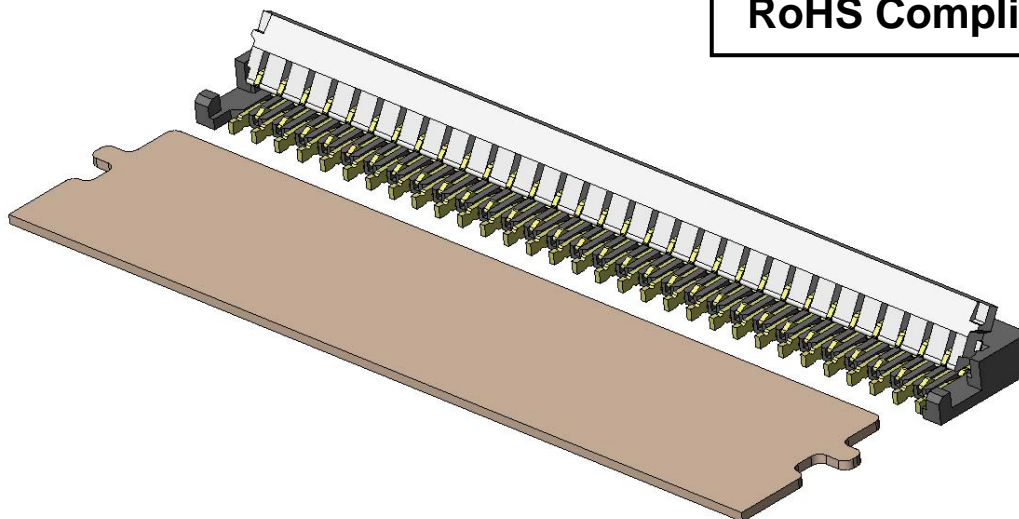
CONNECTOR

MB-0222-5

January 2013

# FB10 Series

**RoHS Compliant**



The FB10 Series is a 0.3mm pitch, low profile, bottom-surface connection type FPC connector that is ideally suited for ever-smaller hand-held devices such as smartphones and tablet PCs.

**Features**

- Space-saving FPC connector with 0.3mm pitch, 0.9mm overall height, 2.5mm depth.
- Applicable FPC thickness  $0.2 \pm 0.03\text{mm}$ , ZIF structure, bottom-surface connection type.
- Guides for FPC sides prevent misalignment by holding the FPC in place until the actuator locks.
- Easy actuator operation.
- Open actuator is lightly locked in place so it does not to interfere with FPC insertion.
- Board pattern traces are possible under the connector (excluding terminal area).
- Pb-free, halogen-free compliant product.
- Ni barrier prevents solder wicking.
- Compliant with rated current of DC 0.35A per contact.

**General Specifications**

- |  |   |
|--|---|
| ■No. of Contacts: 11 to 61 positions                         | ■Rated Current: DC 0.35 A per contact                 |
| ■Contact Resistance: $80\text{m}\Omega$ max                  | ■Rated Voltage: AC, DC each 50V per contact           |
| ■Dielectric Withstanding Voltage:<br>AC250 Vr.m.s per minute | ■Applicable FPC Thickness:<br>$0.2 \pm 0.03\text{mm}$ |
| ■Operating Temperature:<br>-40 Deg. C to +85 Deg. C          | ■Pitch: 0.3mm staggered alignment                     |
| ■Durability: 20 mating cycles                                |   |

Materials and Finishes

Component	Material / Finish
Housing	Heat-resistant resin (Halogen-free)
Actuator	Heat-resistant resin (Black, Halogen-free)
Contact (2 types)	Copper alloy / Au plating over Ni Contact: 0.1μm min. Au plating Terminal: 0.03μm min. Au plating

Ordering Information

**FB10 S0 \*\* J A 2 - R6000**

Series

No. of Contacts

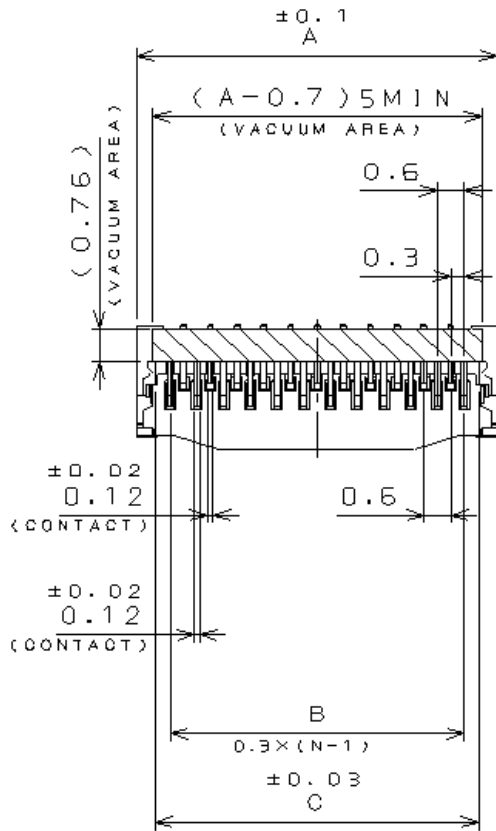
Reel Product: 6000 pcs.

Modification Code

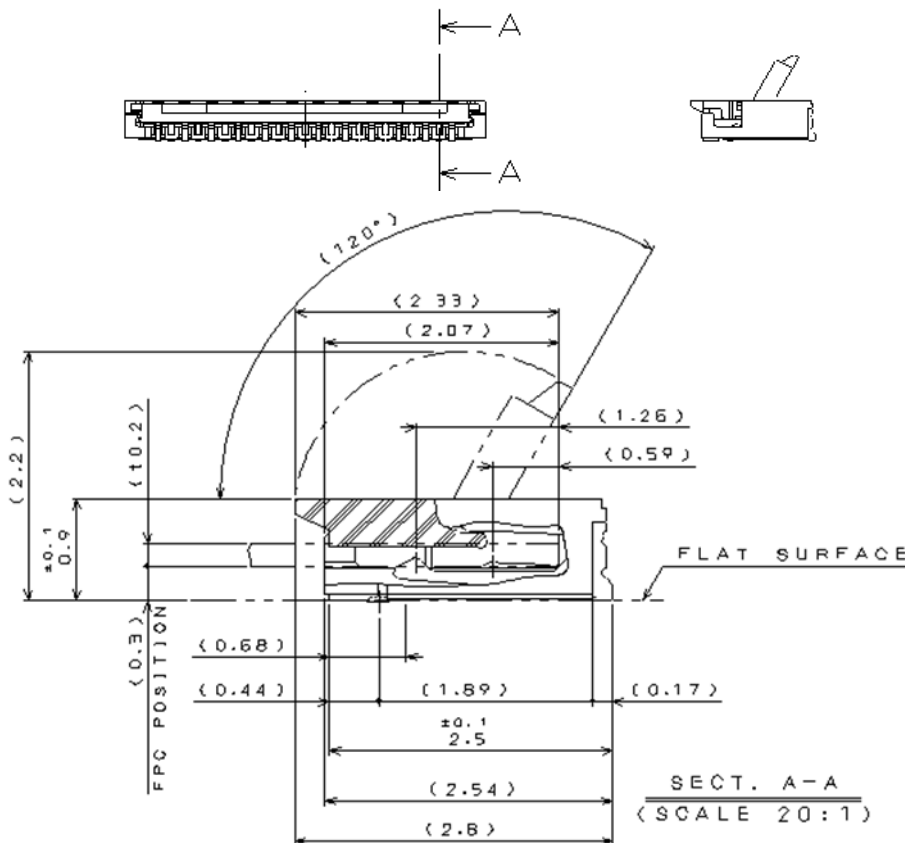
Number of Contacts Available

No. of Contacts	Development Status
11	Samples available
13	Now in mass-production
15	Now in mass-production
19	Samples available
21	Samples available
27	Now in mass-production
31	Now in mass-production
33	Now in mass-production
35	Samples available
39	Now in mass-production
41	Now in mass-production
45	Now in mass-production
51	Now in mass-production
61	Now in mass-production

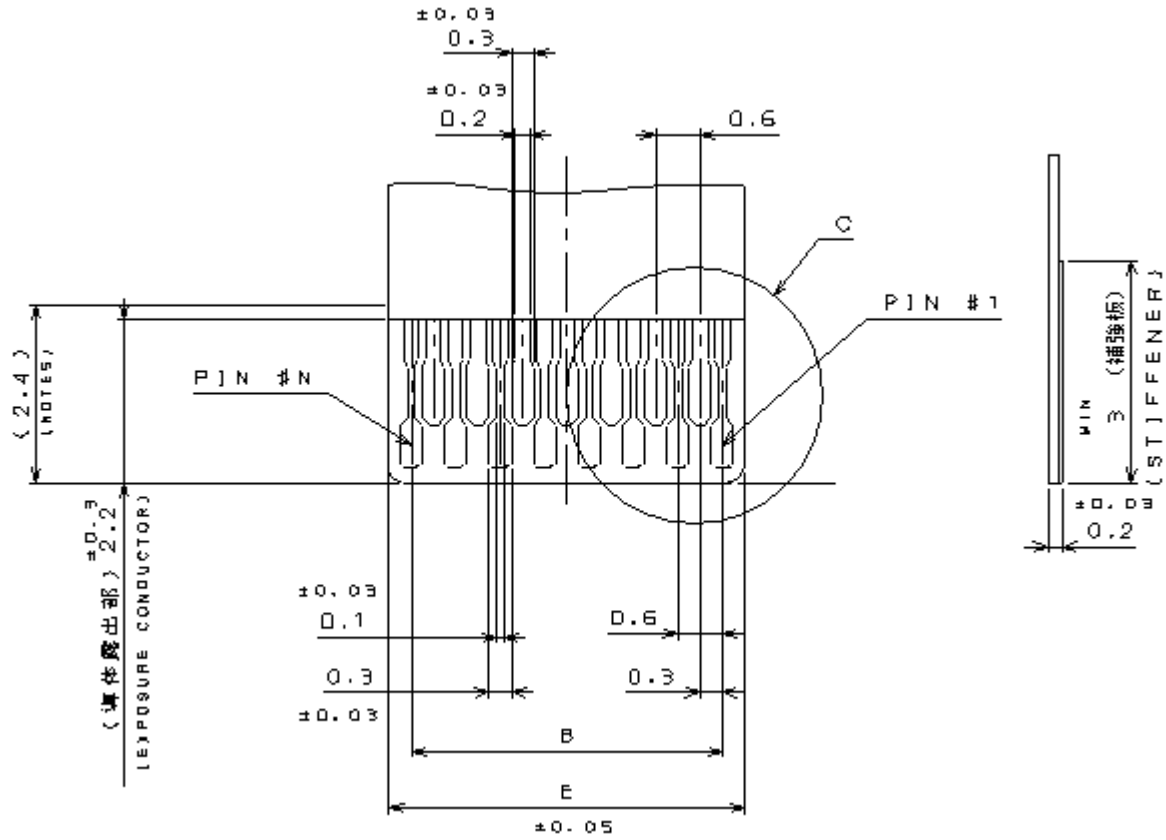
<b>Part Number</b>	<b>FB10S0**JA2</b>
<b>SJ Drawing</b>	<b>SJ111993</b>



No. of Contacts	Dim. A	Dim. B	Dim. C
11	4.5	3.0	3.67
13	5.1	3.6	4.27
15	5.7	4.2	4.87
19	6.9	5.4	6.07
21	7.5	6.0	6.67
27	9.3	7.8	8.47
31	10.5	9.0	9.67
33	11.1	9.6	10.27
35	11.7	10.2	10.87
39	12.9	11.4	12.07
41	13.5	12.0	12.67
45	14.7	13.2	13.87
51	16.5	15.0	15.67
61	19.5	18.0	18.67

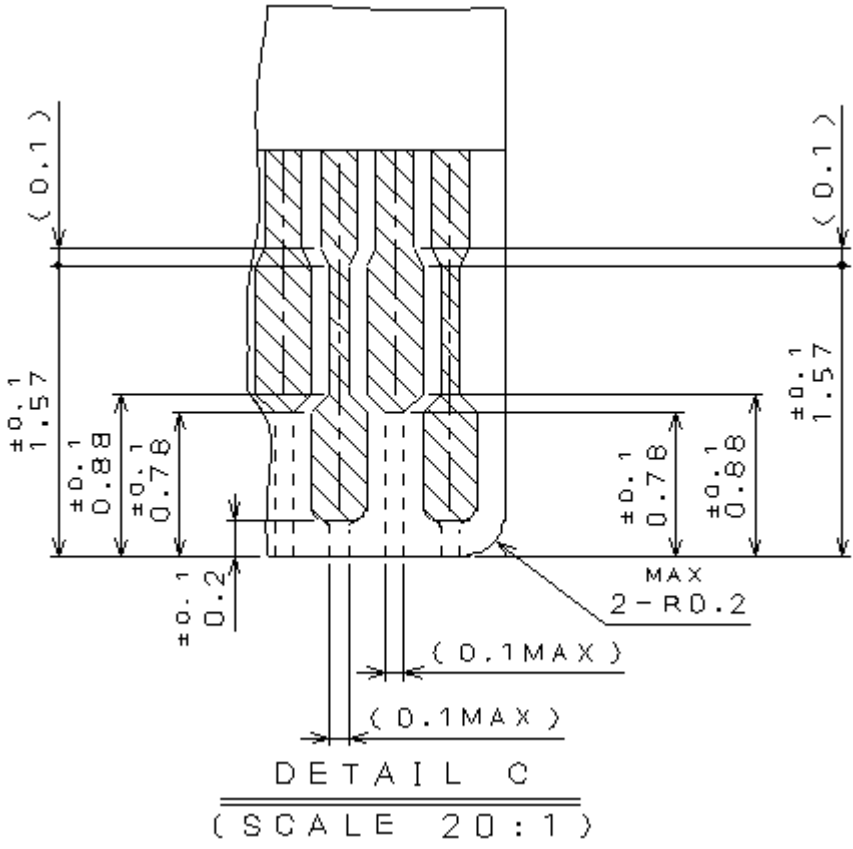


Unit: mm

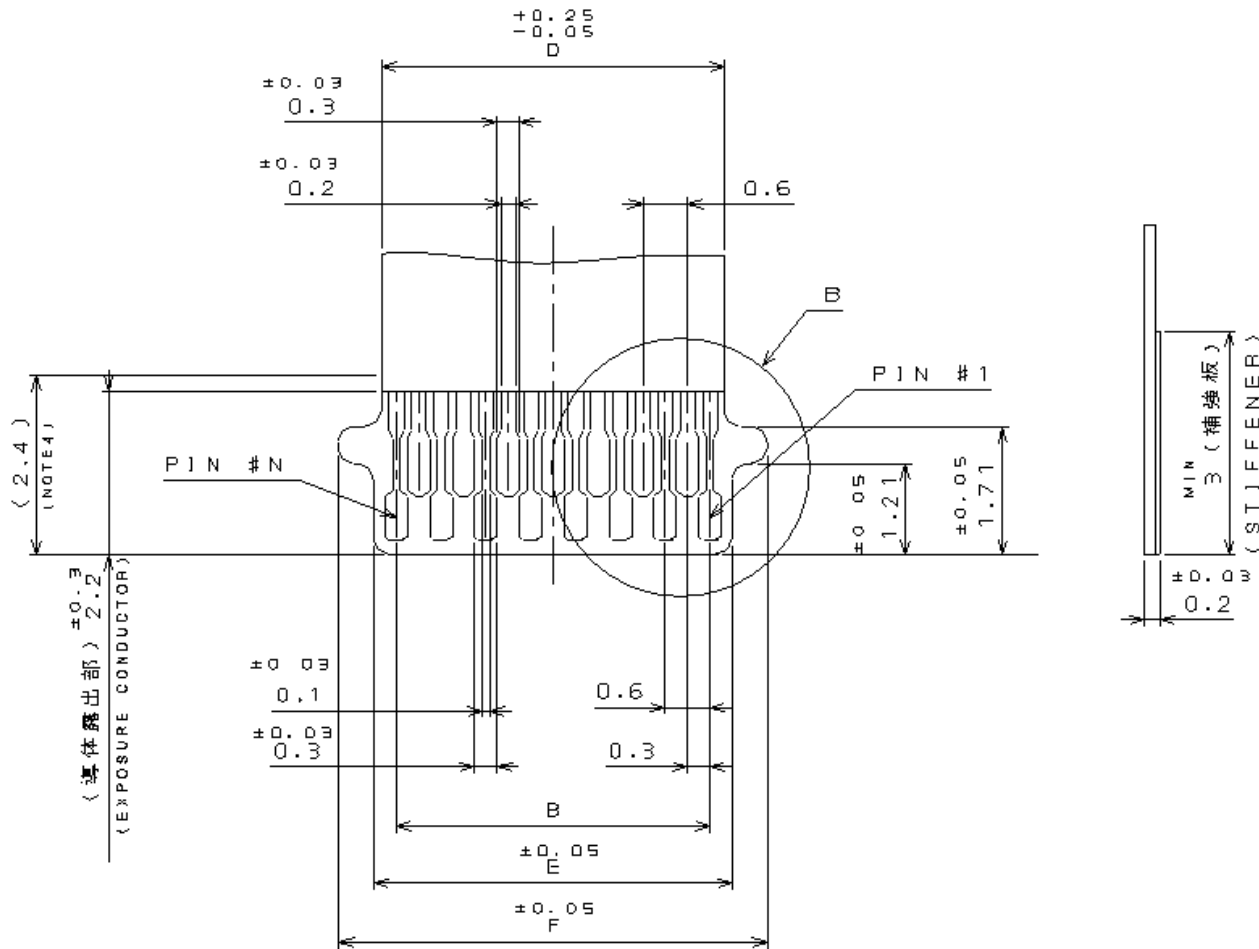


FPC without guides

No. of Contacts	Dim. E
11	3.6
13	4.2
15	4.8
19	6.0
21	6.6
27	8.4
31	9.6
33	10.2
35	10.8
39	12.0
41	12.6
45	13.8
51	15.6
61	18.6

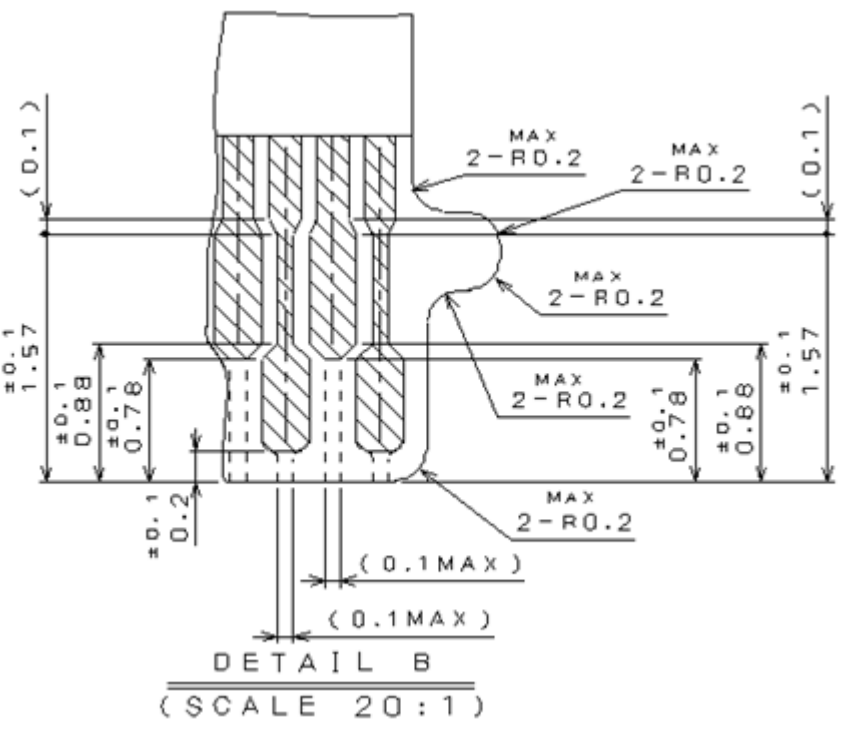


Unit: mm

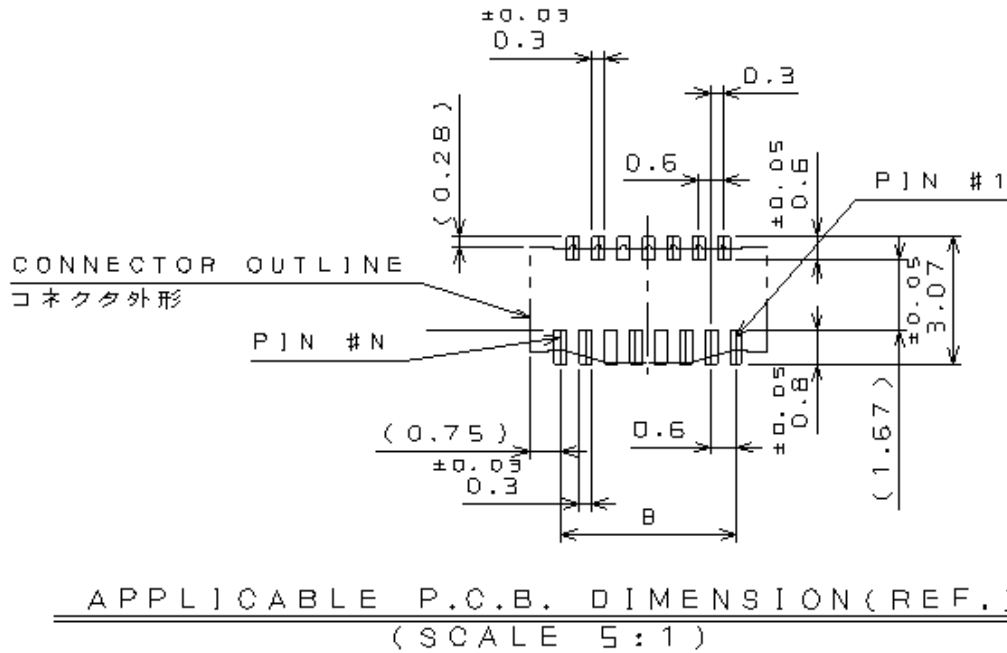


FPC with guides

No. of Contacts	Dim. D	Dim. E	Dim. F
11	3.4	3.6	4.54
13	4.0	4.2	5.14
15	4.6	4.8	5.74
19	5.8	6.0	6.94
21	6.4	6.6	7.54
27	8.2	8.4	9.34
31	9.4	9.6	10.54
33	10.0	10.2	11.14
35	10.0	10.8	11.74
39	11.8	12.0	12.94
41	12.4	12.6	13.54
45	13.6	13.8	14.74
51	15.4	15.6	16.54
61	18.4	18.6	19.54



Unit: mm



No. of Contacts	Dim. B
11	3.0
13	3.6
15	4.2
19	5.4
21	6.0
27	7.8
31	9.0
33	9.6
35	10.2
39	11.4
41	12.0
45	13.2
51	15.0
61	18.0

Unit: mm

### Related Documents

SJ Drawing	SJ111993
Packaging Drawing	SJ111994
Specifications	JACS-10724-1
Handling Instructions	JABL-10724-1

**Notice:** Products shown in this brochure are made for the applications listed below. However, if the above-mentioned products are to be used in aerospace devices, marine cable-connection devices, atomic power control systems, medical equipment for life-support systems, or any other specific application requiring extremely high reliability, please contact JAE for further information.

Recommended applications: Computers, Office machines, Measuring devices, Telecommunication devices (Terminals, Mobile devices), AV devices, Household applications, FA devices, etc.

Product Marketing Division  
Aobadai Building, 3-1-19, Aobadai, Meguro-ku, Tokyo 153-8539  
Phone: +81-3-3780-2882 FAX: +81-3-3780-2946

\* The specifications in this brochure are subject to change without notice. Please contact JAE for information.

# Mouser Electronics

Authorized Distributor

Click to View Pricing, Inventory, Delivery & Lifecycle Information:

[JAE Electronics:](#)

[FB1S013J12-0001](#)



Компания «ЭлектроПласт» предлагает заключение долгосрочных отношений при поставках импортных электронных компонентов на взаимовыгодных условиях!

Наши преимущества:

- Оперативные поставки широкого спектра электронных компонентов отечественного и импортного производства напрямую от производителей и с крупнейших мировых складов;
- Поставка более 17-ти миллионов наименований электронных компонентов;
- Поставка сложных, дефицитных, либо снятых с производства позиций;
- Оперативные сроки поставки под заказ (от 5 рабочих дней);
- Экспресс доставка в любую точку России;
- Техническая поддержка проекта, помощь в подборе аналогов, поставка прототипов;
- Система менеджмента качества сертифицирована по Международному стандарту ISO 9001;
- Лицензия ФСБ на осуществление работ с использованием сведений, составляющих государственную тайну;
- Поставка специализированных компонентов (Xilinx, Altera, Analog Devices, Intersil, Interpoint, Microsemi, Aeroflex, Peregrine, Syfer, Eurofarad, Texas Instrument, Miteq, Cobham, E2V, MA-COM, Hittite, Mini-Circuits, General Dynamics и др.);

Помимо этого, одним из направлений компании «ЭлектроПласт» является направление «Источники питания». Мы предлагаем Вам помощь Конструкторского отдела:

- Подбор оптимального решения, техническое обоснование при выборе компонента;
- Подбор аналогов;
- Консультации по применению компонента;
- Поставка образцов и прототипов;
- Техническая поддержка проекта;
- Защита от снятия компонента с производства.



#### Как с нами связаться

**Телефон:** 8 (812) 309 58 32 (многоканальный)

**Факс:** 8 (812) 320-02-42

**Электронная почта:** [org@eplast1.ru](mailto:org@eplast1.ru)

**Адрес:** 198099, г. Санкт-Петербург, ул. Калинина, дом 2, корпус 4, литера А.