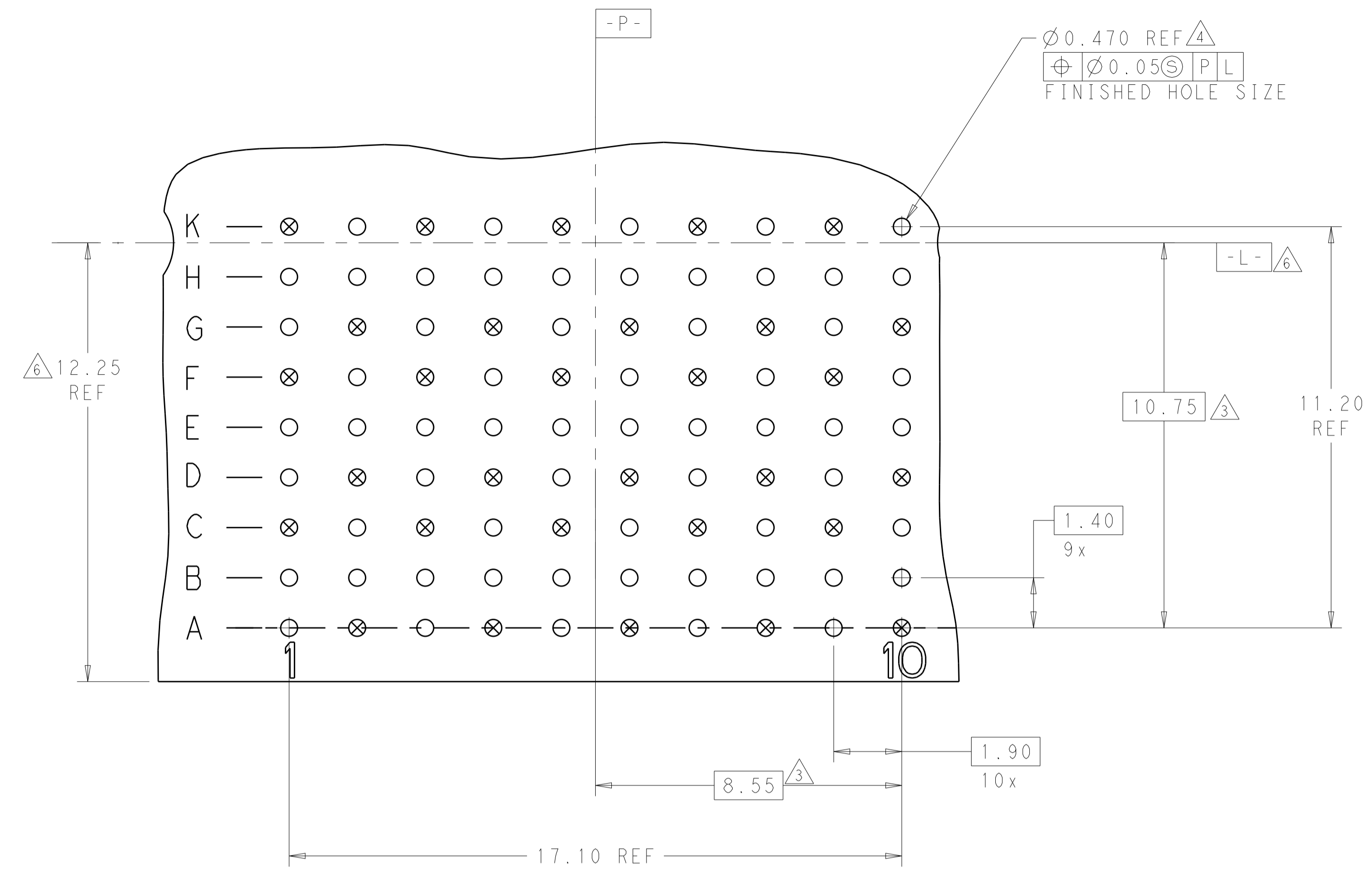


LOC		DIST		REVISIONS			
P	LTN	DESCRIPTION	DATE	DWN	APVD		
D		REV PER ECO 14-018436	12-8-14	CT	DH		

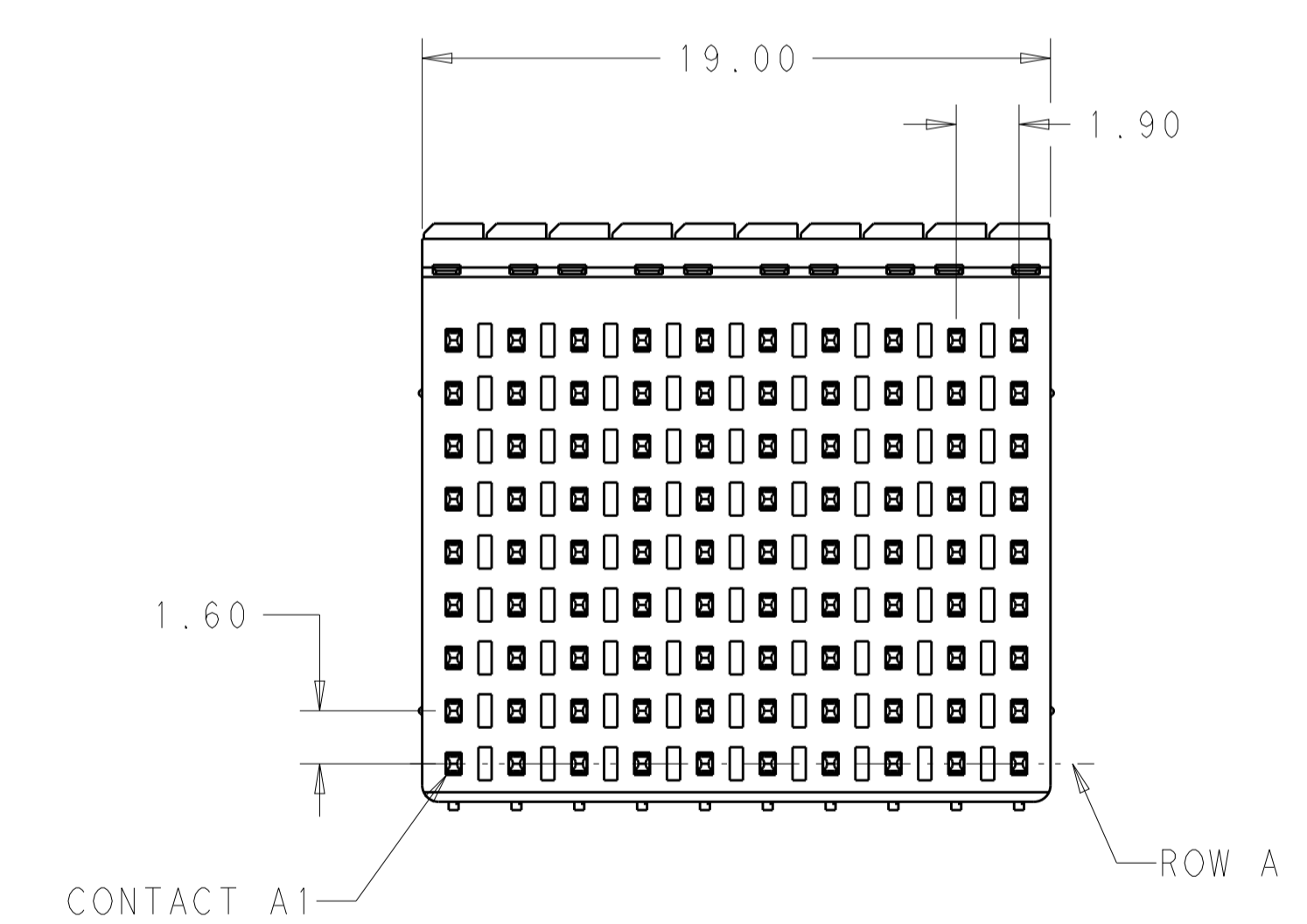
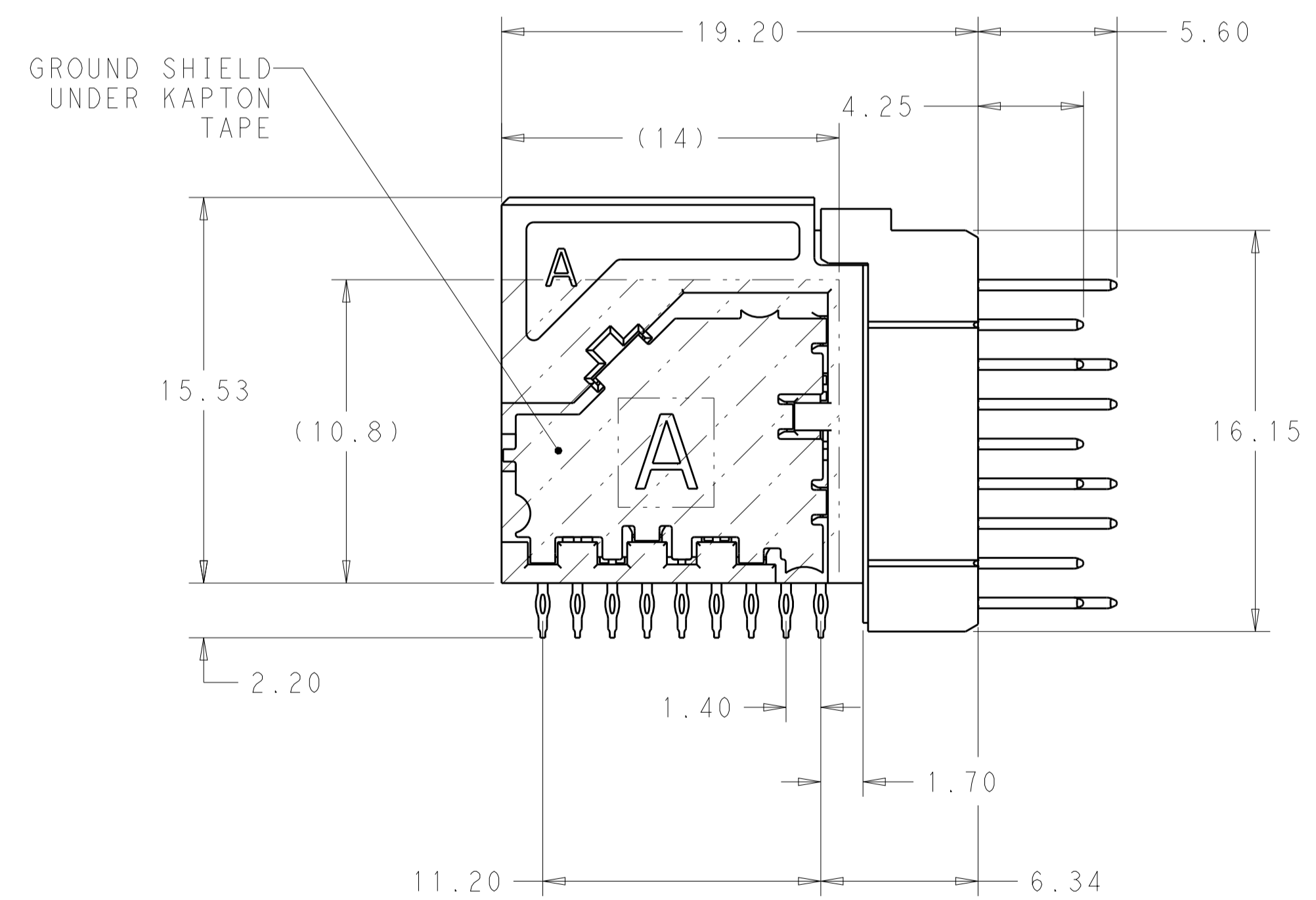


2102436-1, 2102436-3

RECOMMENDED PC BOARD LAYOUT
COMPONENT SIDE SHOWN
SCALE 10:1

- = SIGNAL
- ⊗ = GROUND

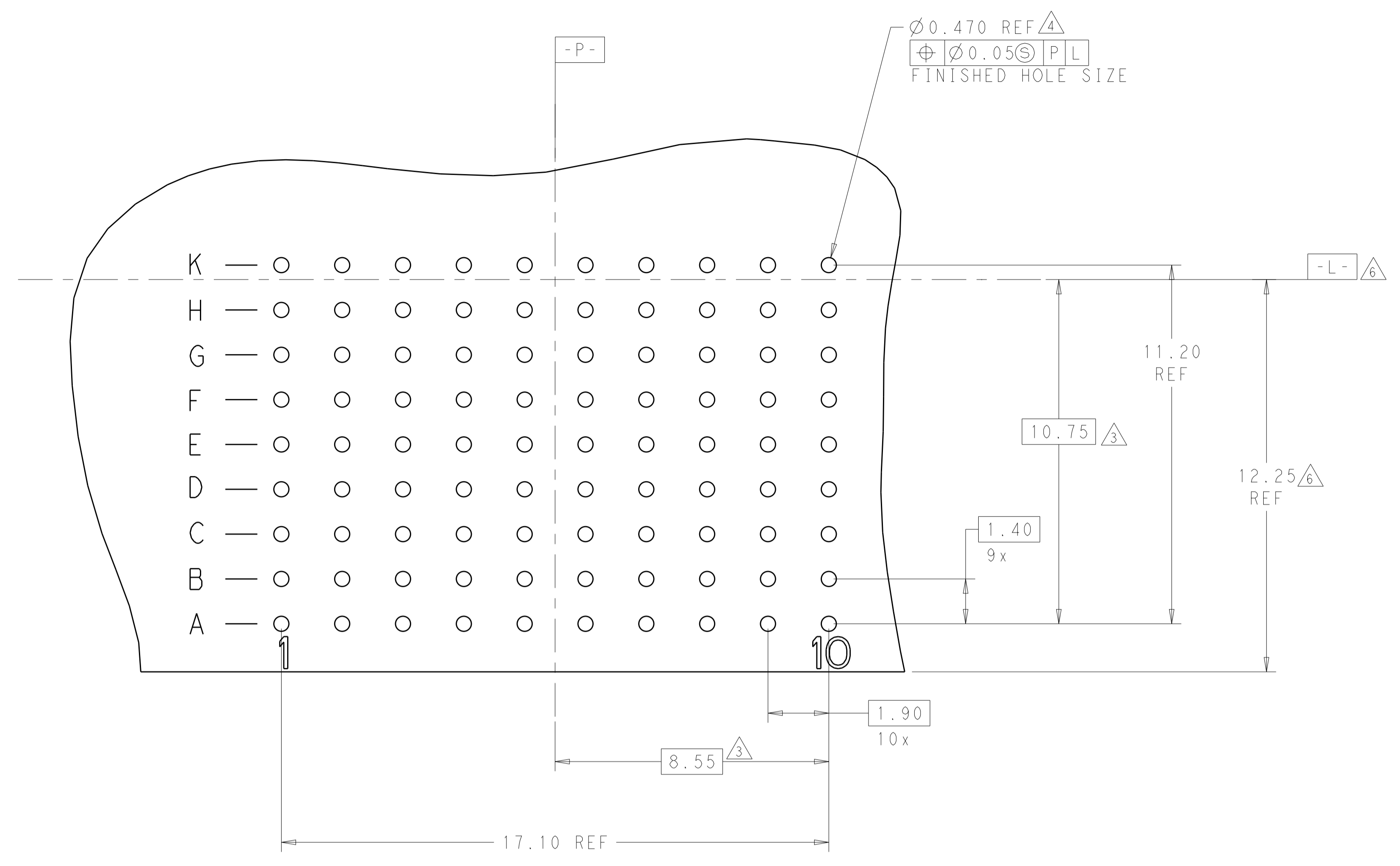
- 1** MATERIAL:
CONTACT AND SHIELD: COPPER ALLOY
HOUSING AND CHICKLET: LCP, COLOR: BLACK
TAPE: POLYIMIDE FILM WITH SILICONE ADHESIVE
- 2** FINISH:
CONTACT: MATING AREA: 1.27µm MIN GOLD OVER
1.27µm MIN NICKEL
COMPLIANT PIN: 0.5µm MIN MATTE TIN OVER
1.27µm MIN NICKEL
SHIELD: 1.27µm MIN NICKEL
- 3** DIMENSION APPLIES TO CENTERLINE OF THRU HOLE
- 4** PER APPLICATION SPEC 114-13267 MANUFACTURING TOLERANCES FOR
Ø0.46±.06 FINISHED HOLE WITH SnPb PLATING
DRILLED HOLE = Ø0.55±.025
Cu PLATING = 0.038±0.013
SnPb PLATING = 0.008±0.004
OR
Ø0.47±.055 FINISHED HOLE WITH OUT SnPb PLATING
DRILLED HOLE = Ø0.55±.025
Cu PLATING = 0.038±0.013
- 5** GROUNDS ARE CONNECTED THROUGH GROUNDING SHIELD. GROUNDS DO NOT APPLY TO SINGLE ENDED MODULE.
- 6** SEE PRINT 2102427-1 FOR DIMENSIONS
- 7** FINISH:
CONTACT: MATING AREA: 1.27µm MIN GOLD OVER
1.27µm MIN NICKEL
COMPLIANT PIN: 0.5µm MIN BRIGHT TIN LEAD OVER
1.27µm MIN NICKEL
SHIELD: 1.27µm MIN NICKEL



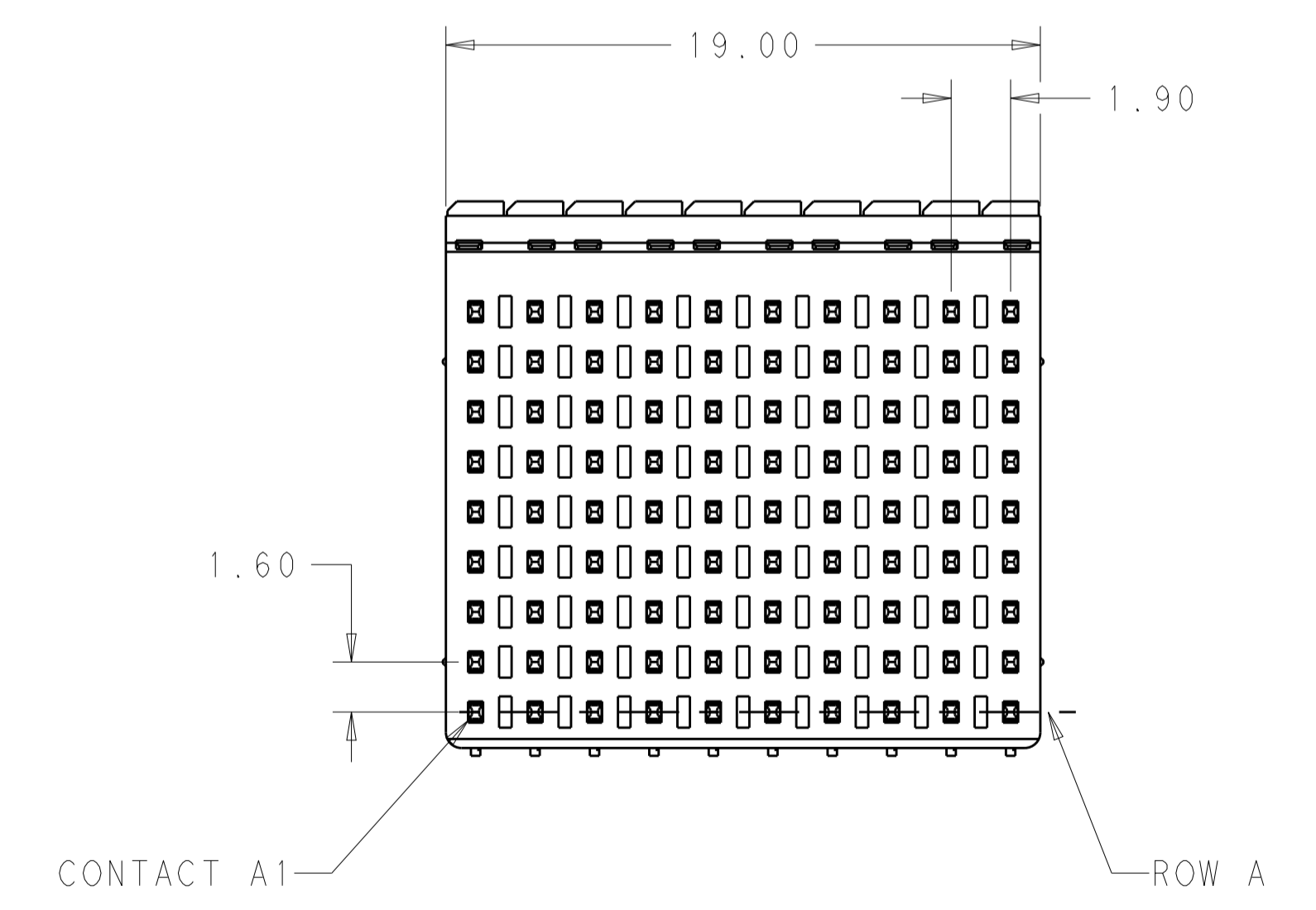
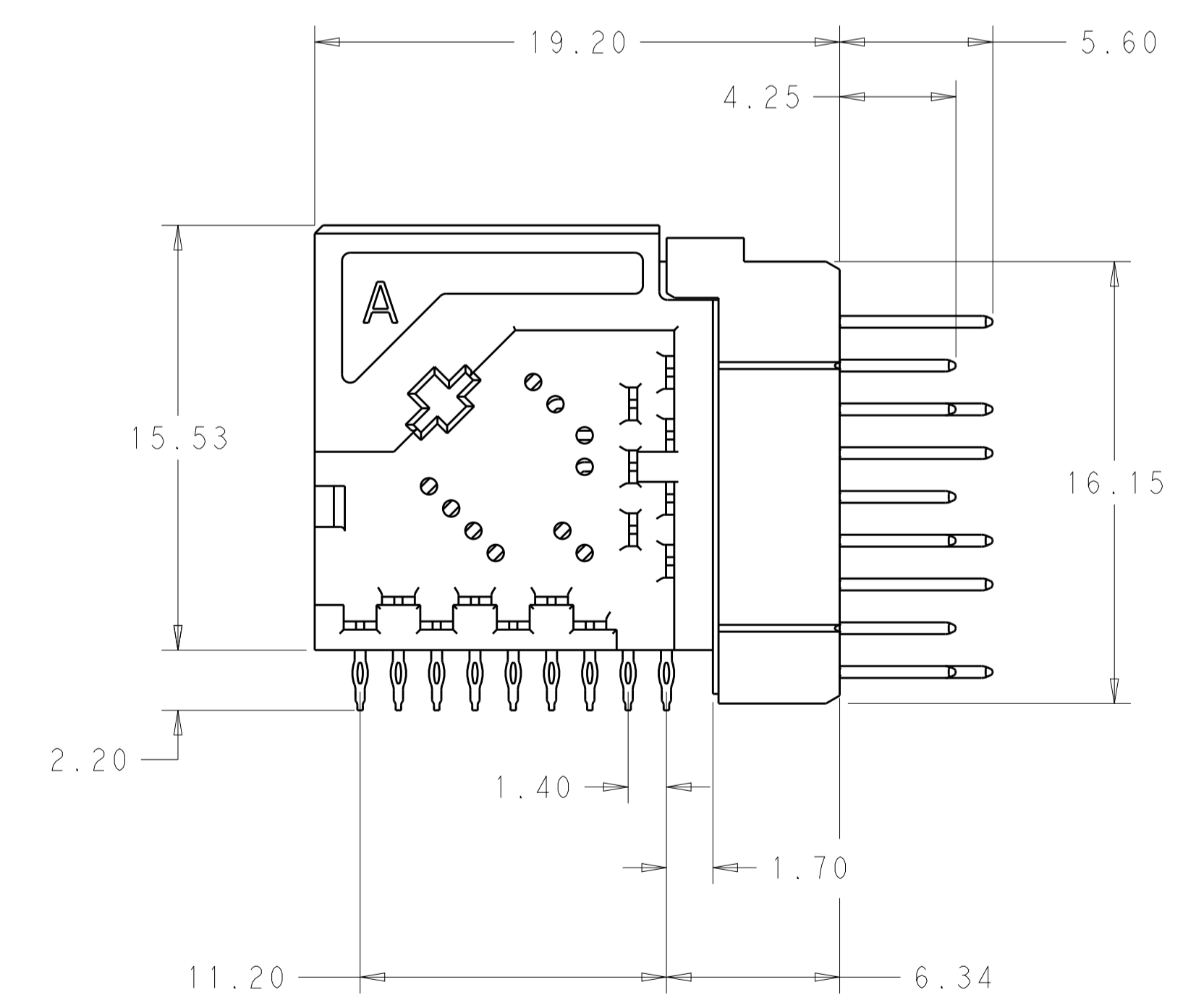
1	SINGLE ENDED	2102436-4
1	DIFFERENTIAL PAIR	2102436-3
2	SINGLE ENDED	2102436-2
2	DIFFERENTIAL PAIR	2102436-1
FINISH	DESCRIPTION	PART NUMBER

THIS DRAWING IS A CONTROLLED DOCUMENT.		DWN: D. BELACK	TOMAR2011	TE Connectivity	
DIMENSIONS: mm		CHK: K. MILLER	APVD: K. THACKSTON	NAME: Fortis Zd, METAL SHELL LRU, RIGHT ANGLE HEADER, MODULE	
TOLERANCES UNLESS OTHERWISE SPECIFIED:		PRODUCT SPEC: 108-2409	APPLICATION SPEC: 114-13267	SIZE: A1	CAGE CODE: 00779
MATERIAL: SEE TABLE		WEIGHT: ~12.08 g	SCALE: 1:1	SHEET: 1 OF 2	REV: D

LOC	DIST	REV	DATE	BY	APPV
-	-	1	-	-	-
REVISIONS					
DESCRIPTION					
SEE SHEET 1					



2102436-2, 2102436-4



THIS DRAWING IS A CONTROLLED DOCUMENT.		OWN: D. BELACK 10MAR2011	TE Connectivity
DIMENSIONS: mm		CHK: K. MILLER	
TOLERANCES UNLESS OTHERWISE SPECIFIED:		APVD: K. THACKSTON	NAME: Fortis Zd. METAL SHELL LRU, RIGHT ANGLE HEADER, MODULE
0 PLC ±0.13	1 PLC ±0.10	PRODUCT SPEC: 108-2409	SIZE: A1
2 PLC ±0.10	3 PLC ±0.10	APPLICATION SPEC: 114-13267	RESTRICTED TO: -
4 PLC ±0.10	ANGLES ±2°	WEIGHT: ~ g	SCALE: 10:1
MATERIAL: SEE TABLE	FINISH: SEE TABLE	Customer Drawing	SHEET 2 OF 2 REV D



Компания «ЭлектроПласт» предлагает заключение долгосрочных отношений при поставках импортных электронных компонентов на взаимовыгодных условиях!

Наши преимущества:

- Оперативные поставки широкого спектра электронных компонентов отечественного и импортного производства напрямую от производителей и с крупнейших мировых складов;
- Поставка более 17-ти миллионов наименований электронных компонентов;
- Поставка сложных, дефицитных, либо снятых с производства позиций;
- Оперативные сроки поставки под заказ (от 5 рабочих дней);
- Экспресс доставка в любую точку России;
- Техническая поддержка проекта, помощь в подборе аналогов, поставка прототипов;
- Система менеджмента качества сертифицирована по Международному стандарту ISO 9001;
- Лицензия ФСБ на осуществление работ с использованием сведений, составляющих государственную тайну;
- Поставка специализированных компонентов (Xilinx, Altera, Analog Devices, Intersil, Interpoint, Microsemi, Aeroflex, Peregrine, Syfer, Eurofarad, Texas Instrument, Miteq, Cobham, E2V, MA-COM, Hittite, Mini-Circuits, General Dynamics и др.);

Помимо этого, одним из направлений компании «ЭлектроПласт» является направление «Источники питания». Мы предлагаем Вам помощь Конструкторского отдела:

- Подбор оптимального решения, техническое обоснование при выборе компонента;
- Подбор аналогов;
- Консультации по применению компонента;
- Поставка образцов и прототипов;
- Техническая поддержка проекта;
- Защита от снятия компонента с производства.



Как с нами связаться

Телефон: 8 (812) 309 58 32 (многоканальный)

Факс: 8 (812) 320-02-42

Электронная почта: org@eplast1.ru

Адрес: 198099, г. Санкт-Петербург, ул. Калинина, дом 2, корпус 4, литера А.