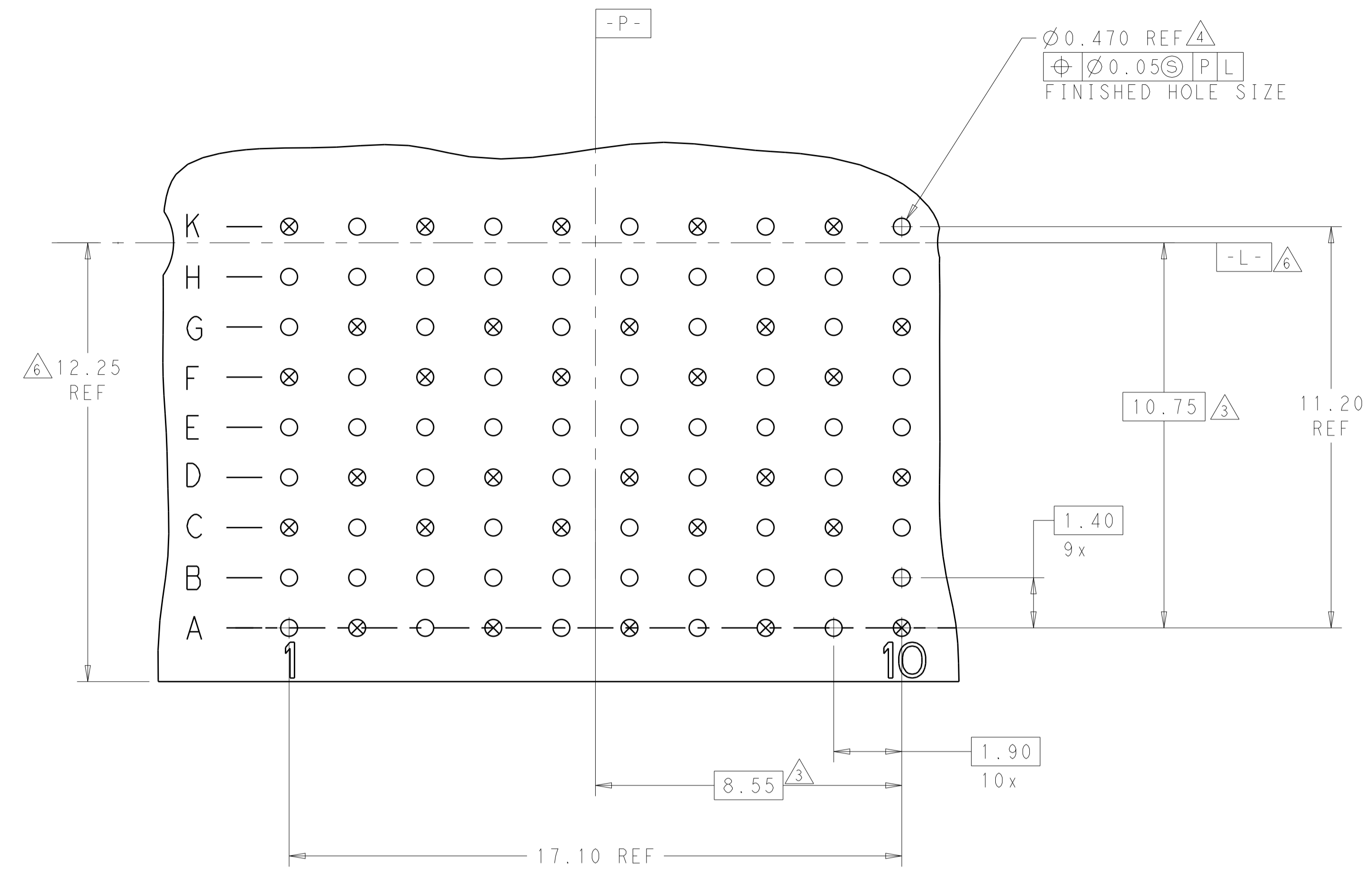


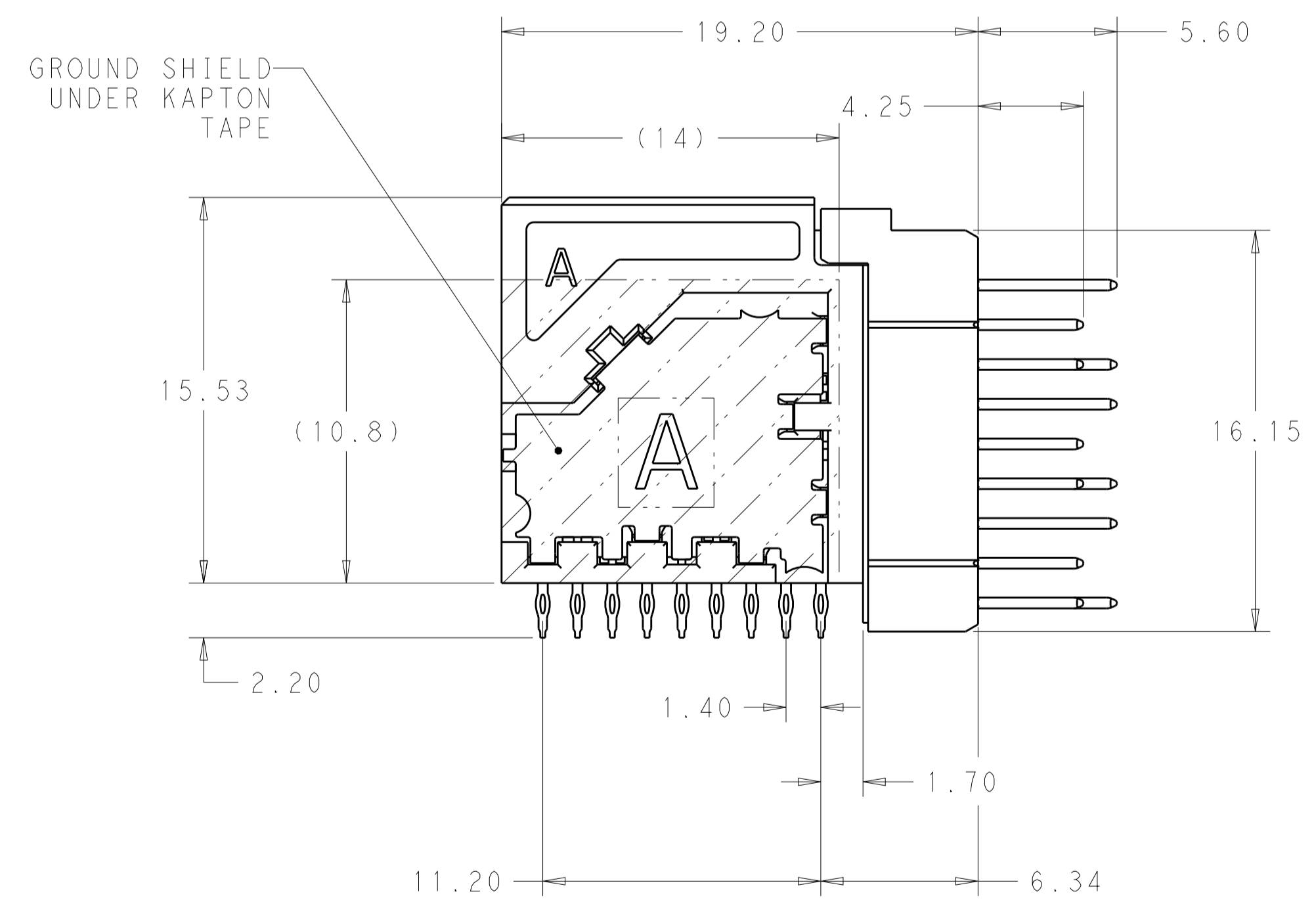
LOC		DIST		REVISIONS			
P	LTN	DESCRIPTION	DATE	DWN	APVD		
D		REV PER ECO 14-018436	12-8-14	CT	DH		



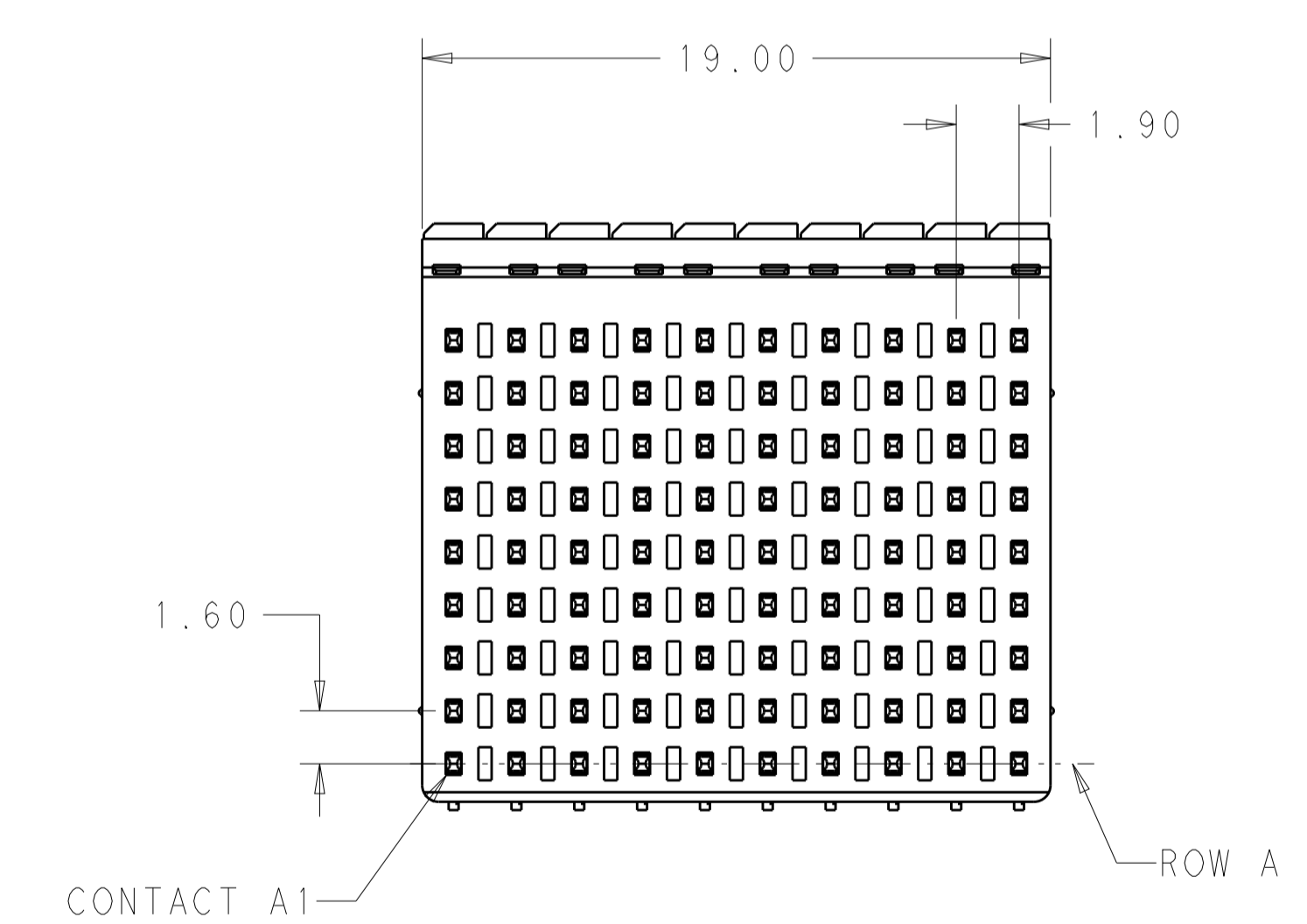
RECOMMENDED PC BOARD LAYOUT  
 COMPONENT SIDE SHOWN  
 SCALE 10:1

○ = SIGNAL  
 ⊗ = GROUND

- 1 MATERIAL:  
 CONTACT AND SHIELD: COPPER ALLOY  
 HOUSING AND CHICKLET: LCP, COLOR: BLACK  
 TAPE: POLYIMIDE FILM WITH SILICONE ADHESIVE
- 2 FINISH:  
 CONTACT: MATING AREA: 1.27µm MIN GOLD OVER  
 1.27µm MIN NICKEL  
 COMPLIANT PIN: 0.5µm MIN MATTE TIN OVER  
 1.27µm MIN NICKEL  
 SHIELD: 1.27µm MIN NICKEL
- 3 DIMENSION APPLIES TO CENTERLINE OF THRU HOLE
- 4 PER APPLICATION SPEC 114-13267 MANUFACTURING TOLERANCES FOR  
 Ø0.46±.06 FINISHED HOLE WITH SnPb PLATING  
 DRILLED HOLE = Ø0.55±.025  
 Cu PLATING = 0.038±0.013  
 SnPb PLATING = 0.008±0.004  
 OR  
 Ø0.47±.055 FINISHED HOLE WITH OUT SnPb PLATING  
 DRILLED HOLE = Ø0.55±.025  
 Cu PLATING = 0.038±0.013
- 5 GROUNDS ARE CONNECTED THROUGH GROUNDING SHIELD. GROUNDS DO NOT APPLY TO SINGLE ENDED MODULE.
- 6 SEE PRINT 2102427-1 FOR DIMENSIONS
- 7 FINISH:  
 CONTACT: MATING AREA: 1.27µm MIN GOLD OVER  
 1.27µm MIN NICKEL  
 COMPLIANT PIN: 0.5µm MIN BRIGHT TIN LEAD OVER  
 1.27µm MIN NICKEL  
 SHIELD: 1.27µm MIN NICKEL



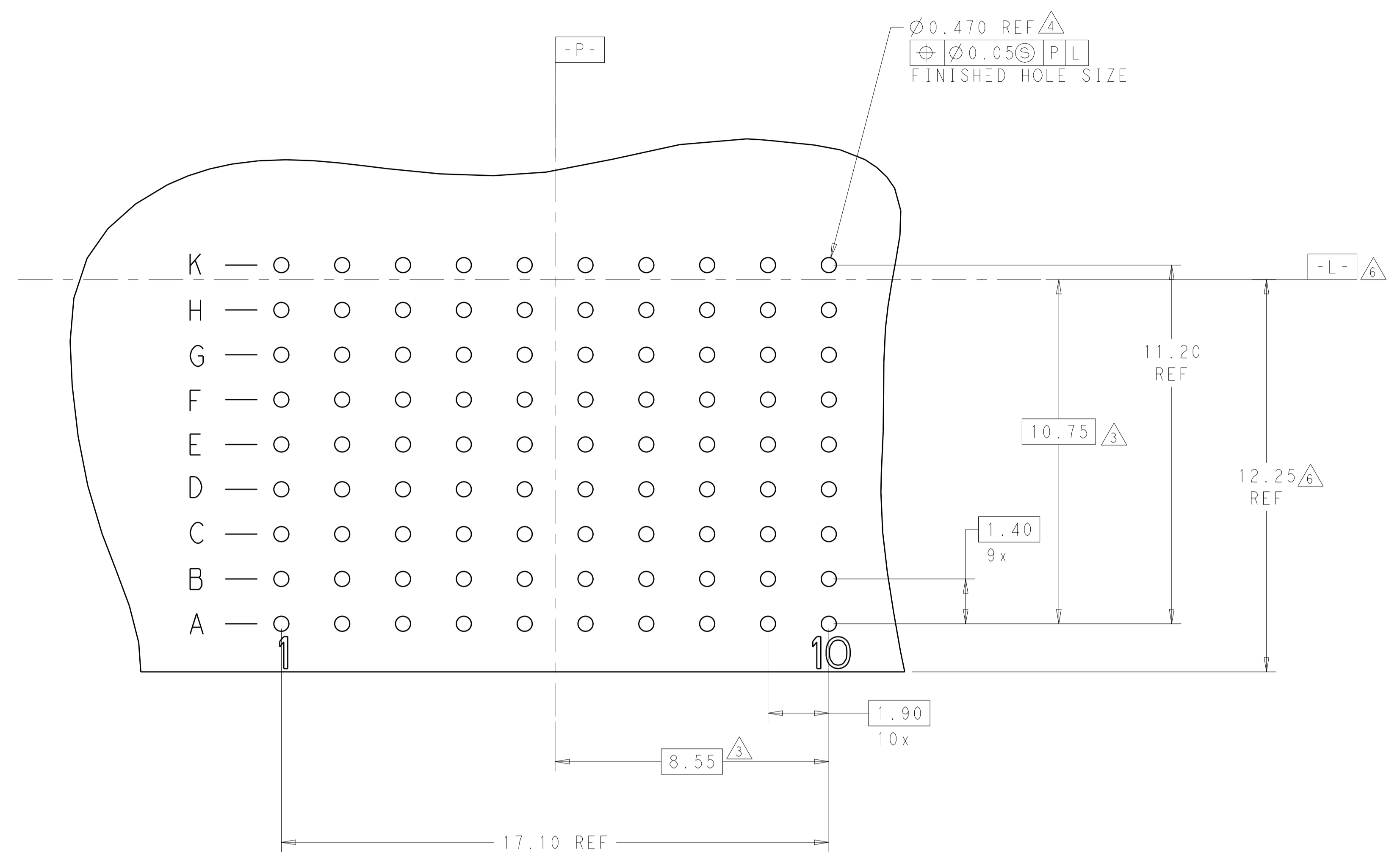
# 2102436-1, 2102436-3



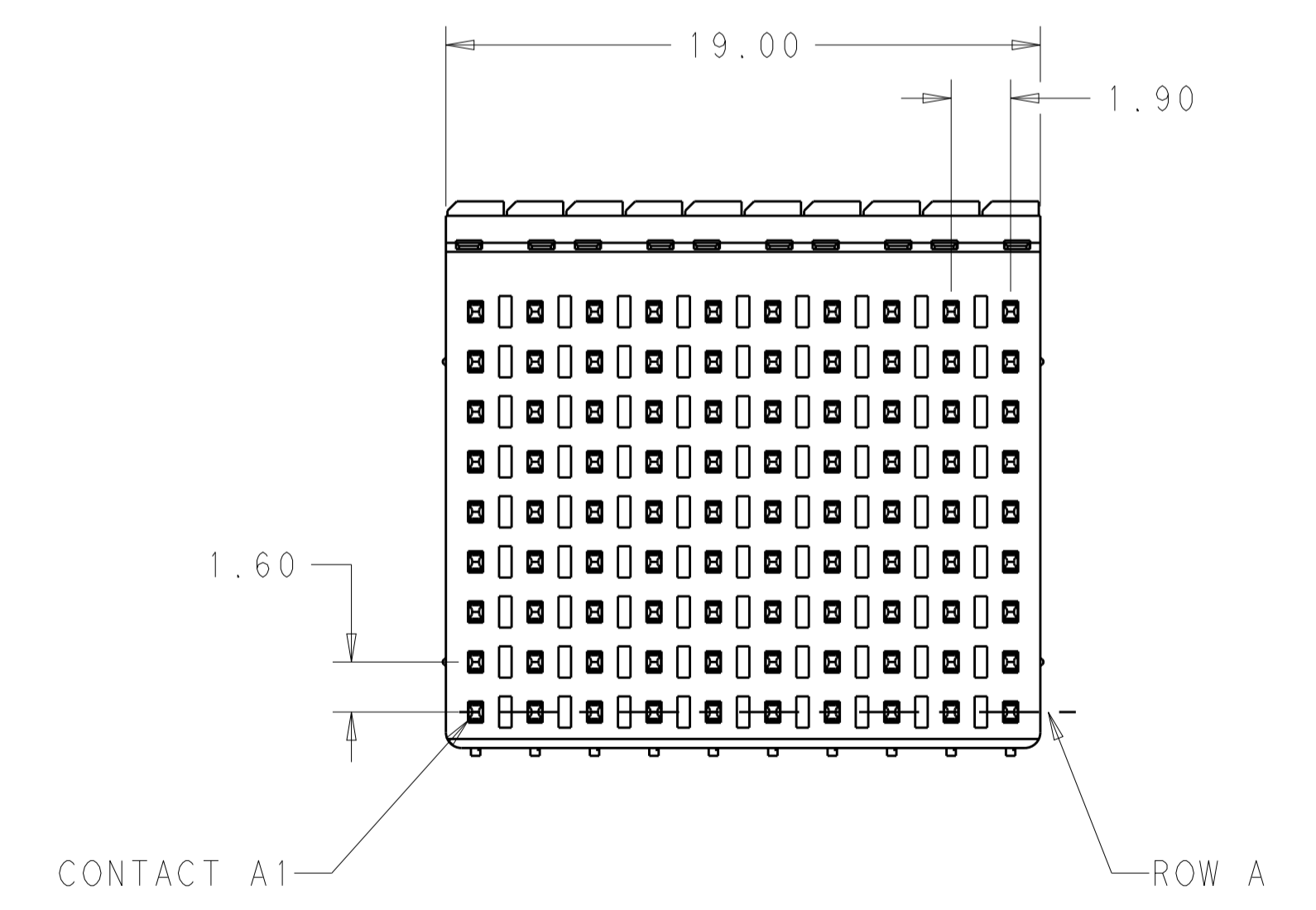
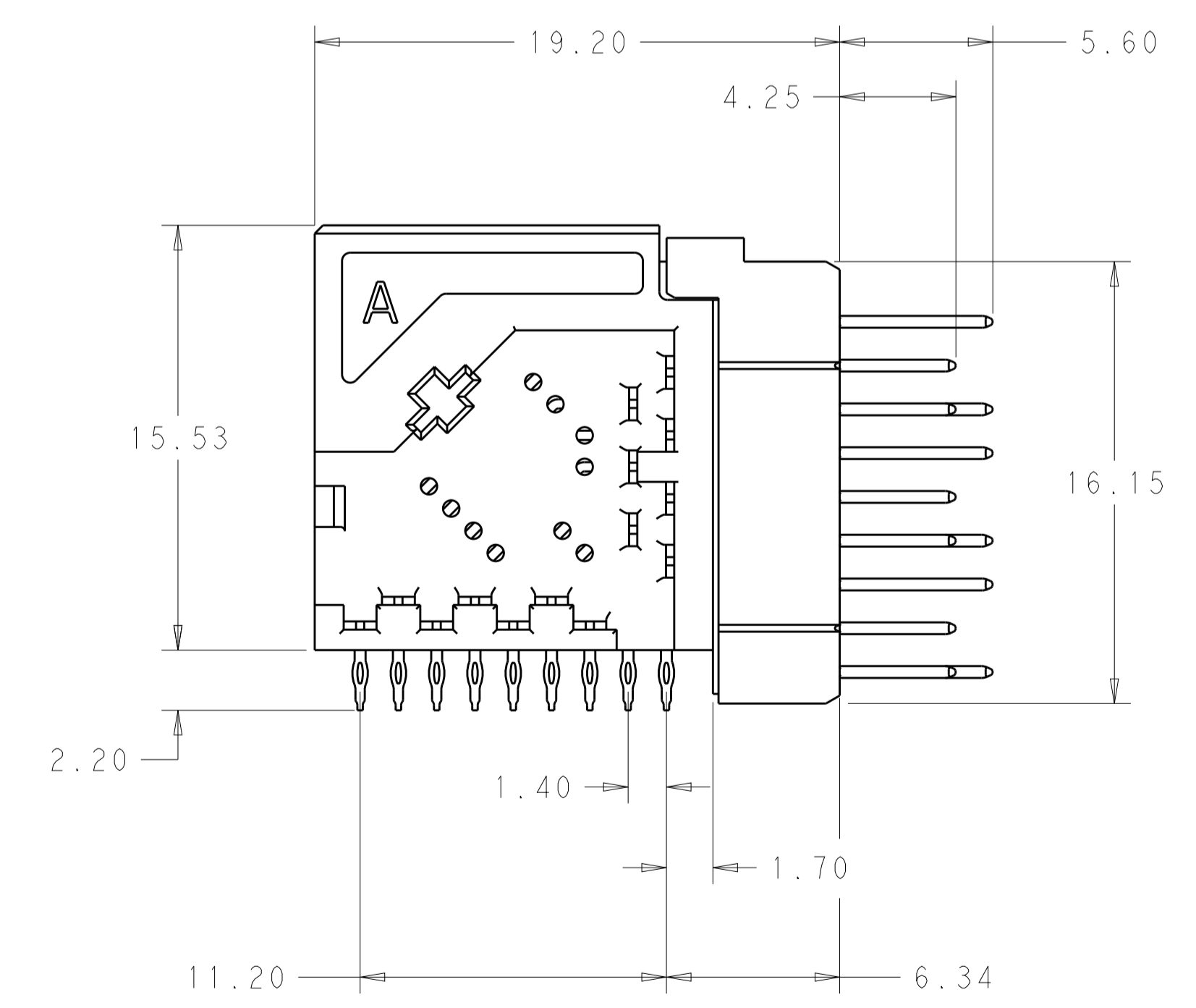
1	SINGLE ENDED	2102436-4
1	DIFFERENTIAL PAIR	2102436-3
2	SINGLE ENDED	2102436-2
2	DIFFERENTIAL PAIR	2102436-1
FINISH	DESCRIPTION	PART NUMBER

THIS DRAWING IS A CONTROLLED DOCUMENT.		DWN	TOMAR2011
DIMENSIONS:		CHK	K. MILLER
mm	TOLERANCES UNLESS OTHERWISE SPECIFIED:	APVD	K. THACKSTON
	0 PLC ±.13	PRODUCT SPEC	108-2409
	2 PLC ±0.10	APPLICATION SPEC	114-13267
	3 PLC ±.07	SIZE	CAGE CODE DRAWING NO
	4 PLC ±.05	RESTRICTED TO	
	ANGLES ±2°	WEIGHT	~12.08 g
MATERIAL	SEE TABLE	CUSTOMER DRAWING	SCALE 1:1 SHEET 1 OF 2 REV D

LOC	DIST	REV	DATE	BY	APPV
-	-	1	-	-	-
REVISIONS					
DESCRIPTION		DATE	BY	APPV	
SEE SHEET 1		-	-	-	-



# 2102436-2, 2102436-4



THIS DRAWING IS A CONTROLLED DOCUMENT.		OWN: D. BELACK 10MAR2011	TE Connectivity	
DIMENSIONS: mm		CHK: K. MILLER		
TOLERANCES UNLESS OTHERWISE SPECIFIED:		APVD: K. THACKSTON	NAME: Fortis Zd. METAL SHELL LRU, RIGHT ANGLE HEADER, MODULE	
0 PLC ±0.13		PRODUCT SPEC: 108-2409	SIZE: A1	
1 PLC ±0.10		APPLICATION SPEC: 114-13267	CAGE CODE: C=2102436	
2 PLC ±0.08		WEIGHT: g	RESTRICTED TO: -	
3 PLC ±0.05		Customer Drawing	SCALE: 10:1 SHEET 2 OF 2 REV D	
4 PLC ±0.02				
ANGLES ±2°				
FINISH SEE TABLE				



Компания «ЭлектроПласт» предлагает заключение долгосрочных отношений при поставках импортных электронных компонентов на взаимовыгодных условиях!

Наши преимущества:

- Оперативные поставки широкого спектра электронных компонентов отечественного и импортного производства напрямую от производителей и с крупнейших мировых складов;
- Поставка более 17-ти миллионов наименований электронных компонентов;
- Поставка сложных, дефицитных, либо снятых с производства позиций;
- Оперативные сроки поставки под заказ (от 5 рабочих дней);
- Экспресс доставка в любую точку России;
- Техническая поддержка проекта, помощь в подборе аналогов, поставка прототипов;
- Система менеджмента качества сертифицирована по Международному стандарту ISO 9001;
- Лицензия ФСБ на осуществление работ с использованием сведений, составляющих государственную тайну;
- Поставка специализированных компонентов (Xilinx, Altera, Analog Devices, Intersil, Interpoint, Microsemi, Aeroflex, Peregrine, Syfer, Eurofarad, Texas Instrument, Miteq, Cobham, E2V, MA-COM, Hittite, Mini-Circuits, General Dynamics и др.);

Помимо этого, одним из направлений компании «ЭлектроПласт» является направление «Источники питания». Мы предлагаем Вам помощь Конструкторского отдела:

- Подбор оптимального решения, техническое обоснование при выборе компонента;
- Подбор аналогов;
- Консультации по применению компонента;
- Поставка образцов и прототипов;
- Техническая поддержка проекта;
- Защита от снятия компонента с производства.



#### Как с нами связаться

**Телефон:** 8 (812) 309 58 32 (многоканальный)

**Факс:** 8 (812) 320-02-42

**Электронная почта:** [org@eplast1.ru](mailto:org@eplast1.ru)

**Адрес:** 198099, г. Санкт-Петербург, ул. Калинина, дом 2, корпус 4, литера А.