



General Specifications

Motor Protection:

Auto Restart/Polarity Protection

Insulation Resistance: 10M Ω or over with a DC500V Megger

Dielectric Withstand Voltage: AC 700V 1s

Allowable Ambient Temperature Range:

-10°C ~ +60°C (Operating)

-40°C ~ +70°C (Storage)

(non-condensing environment)

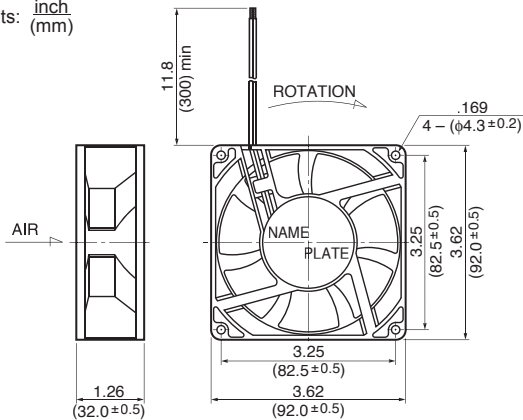
Expected Life

Failure Rate: 10%

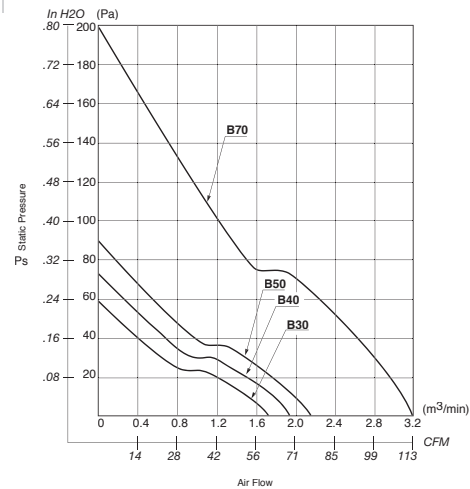
25°C 100,000 Hours (B00, E00)

Outline

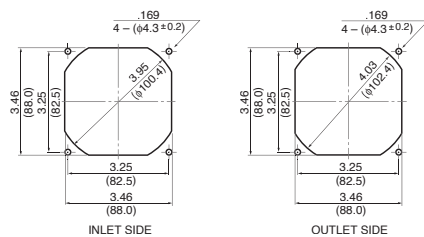
Units: $\frac{\text{inch}}{\text{mm}}$



Characteristic Curves



Panel Cut-outs



Material

Casing : Plastic (Black) 94V-0

Impeller : Plastic (Black) 94V-0

Bearing : Ball Bearing

Lead Wire : UL1007, AWG24, +Red, -Black

Specifications

| MODEL | Product No. | Rated Voltage | Operating Voltage | Current | Input Power | Speed | Max. Air Flow | | Max. Static Pressure | | Noise | Mass |
|----------------|-------------|---------------|-------------------|------------------|------------------|-----------------------------------|------------------|------------------------------------|----------------------|-------------------|-------------------|------|
| | | (V) | (V) | (A) ¹ | (W) ¹ | (min ⁻¹) ¹ | CFM ¹ | (m ³ /min) ¹ | in H ₂ O | (Pa) ¹ | (dB) ¹ | (g) |
| 3612KL-04W-B30 | X00 | 12 | 6.0 ~ 13.8 | 0.21 | 2.52 | 2600 | 47.3 | 1.34 | .16 | 41.0 | 34.0 | 230 |
| 3612KL-04W-B40 | X00 | 12 | 6.0 ~ 13.8 | 0.31 | 3.72 | 3200 | 58.6 | 1.66 | .24 | 61.0 | 38.0 | 230 |
| 3612KL-04W-B50 | X00 | 12 | 6.0 ~ 13.8 | 0.47 | 5.64 | 3800 | 69.9 | 1.98 | .33 | 83.0 | 43.5 | 230 |
| 3612KL-04W-B60 | X00 | 12 | 10.5 ~ 13.2 | 0.48 | 5.76 | 4000 | 70.5 | 2.00 | .38 | 96.0 | 44.0 | 230 |
| 3612KL-05W-B30 | X00 | 24 | 15.0 ~ 27.6 | 0.10 | 2.40 | 2600 | 47.3 | 1.34 | .16 | 41.0 | 34.0 | 230 |
| 3612KL-05W-B40 | X00 | 24 | 15.0 ~ 27.6 | 0.16 | 3.84 | 3200 | 58.6 | 1.66 | .24 | 61.0 | 38.0 | 230 |
| 3612KL-05W-B50 | X00 | 24 | 15.0 ~ 27.6 | 0.25 | 6.00 | 3800 | 69.9 | 1.98 | .33 | 83.0 | 43.5 | 230 |
| 3612KL-05W-B60 | X00 | 24 | 10.0 ~ 27.6 | 0.23 | 5.52 | 3800 | 47.3 | 1.98 | .33 | 83.0 | 43.5 | 230 |



Компания «ЭлектроПласт» предлагает заключение долгосрочных отношений при поставках импортных электронных компонентов на взаимовыгодных условиях!

Наши преимущества:

- Оперативные поставки широкого спектра электронных компонентов отечественного и импортного производства напрямую от производителей и с крупнейших мировых складов;
- Поставка более 17-ти миллионов наименований электронных компонентов;
- Поставка сложных, дефицитных, либо снятых с производства позиций;
- Оперативные сроки поставки под заказ (от 5 рабочих дней);
- Экспресс доставка в любую точку России;
- Техническая поддержка проекта, помощь в подборе аналогов, поставка прототипов;
- Система менеджмента качества сертифицирована по Международному стандарту ISO 9001;
- Лицензия ФСБ на осуществление работ с использованием сведений, составляющих государственную тайну;
- Поставка специализированных компонентов (Xilinx, Altera, Analog Devices, Intersil, Interpoint, Microsemi, Aeroflex, Peregrine, Syfer, Eurofarad, Texas Instrument, Miteq, Cobham, E2V, MA-COM, Hittite, Mini-Circuits, General Dynamics и др.);

Помимо этого, одним из направлений компании «ЭлектроПласт» является направление «Источники питания». Мы предлагаем Вам помощь Конструкторского отдела:

- Подбор оптимального решения, техническое обоснование при выборе компонента;
- Подбор аналогов;
- Консультации по применению компонента;
- Поставка образцов и прототипов;
- Техническая поддержка проекта;
- Защита от снятия компонента с производства.



Как с нами связаться

Телефон: 8 (812) 309 58 32 (многоканальный)

Факс: 8 (812) 320-02-42

Электронная почта: org@eplast1.ru

Адрес: 198099, г. Санкт-Петербург, ул. Калинина, дом 2, корпус 4, литера А.