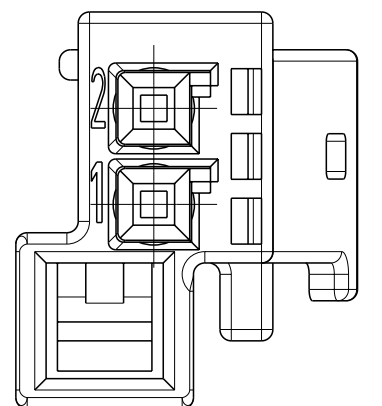
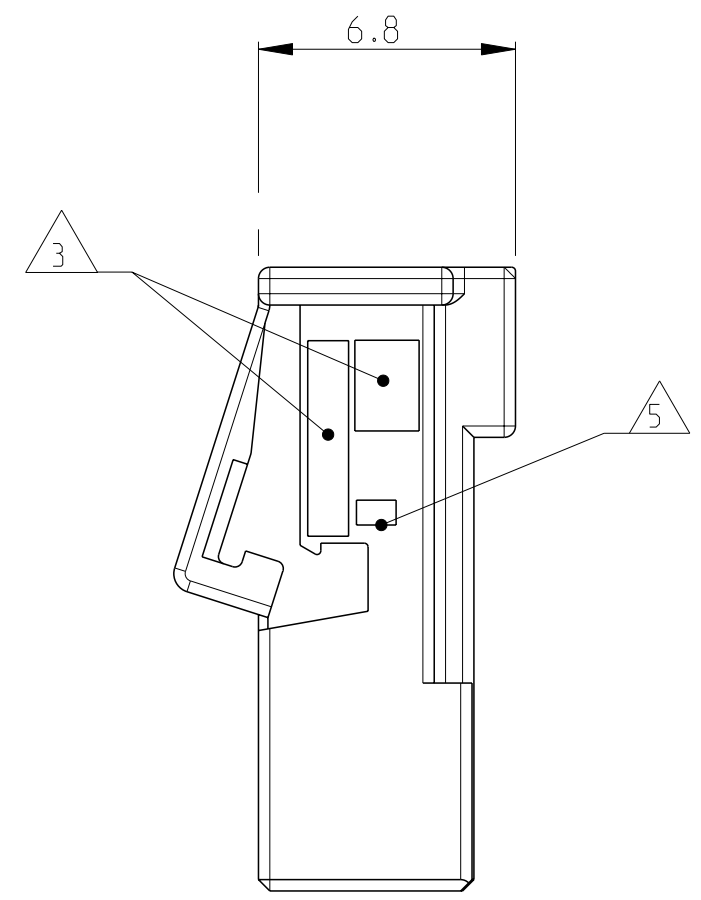
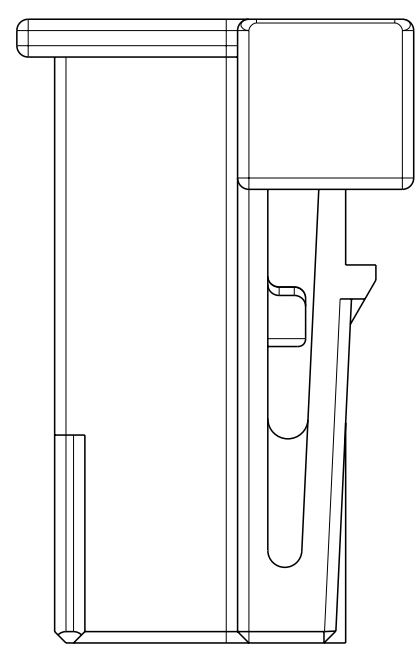
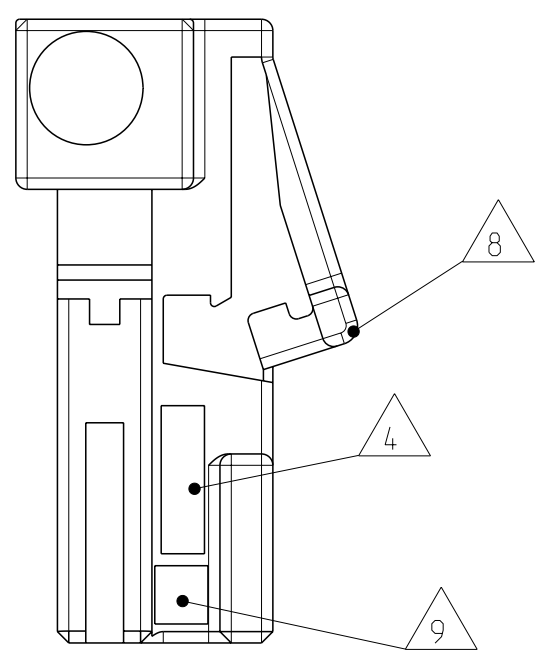
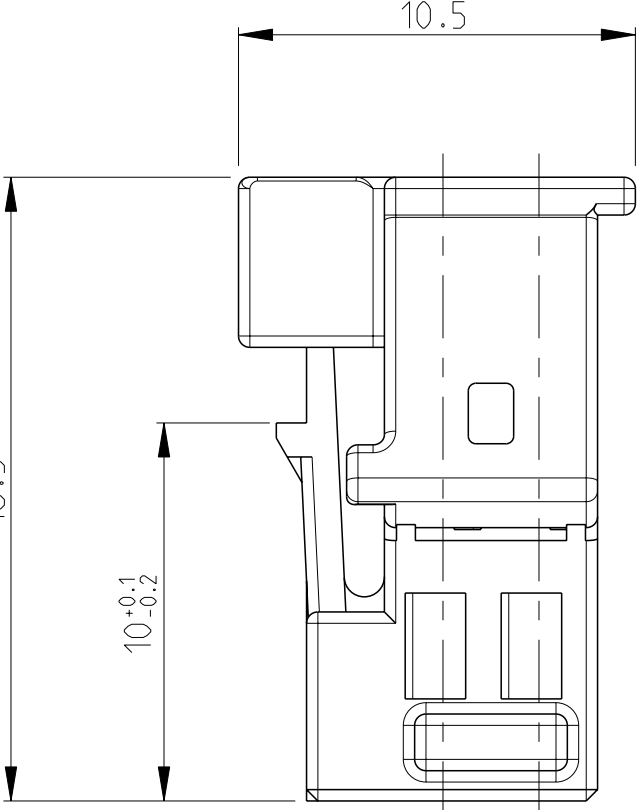
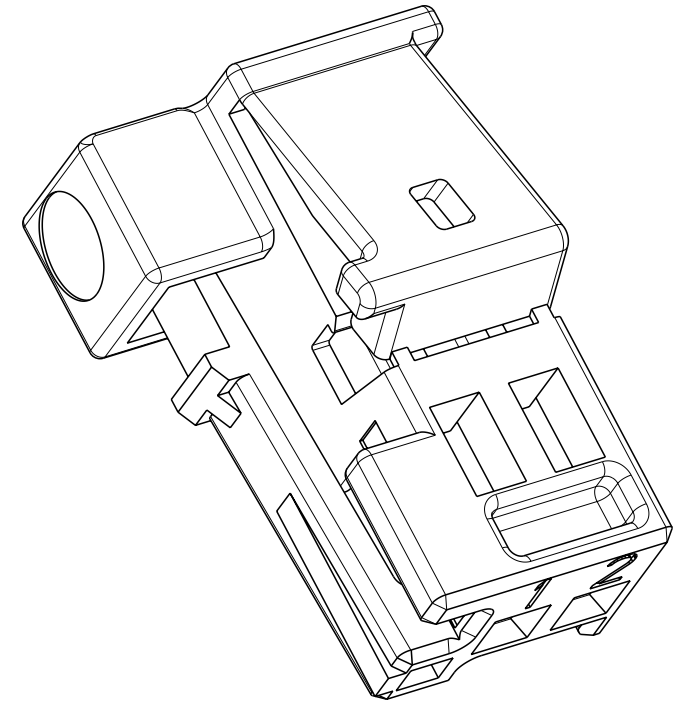
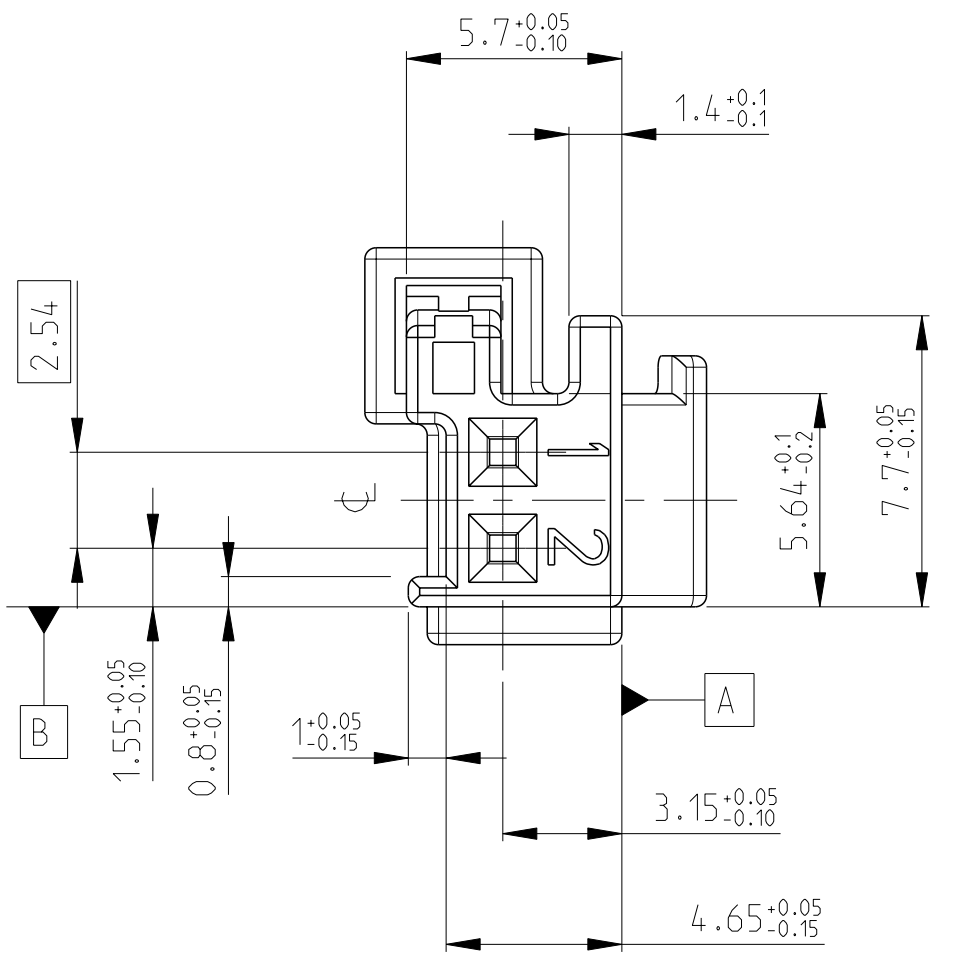


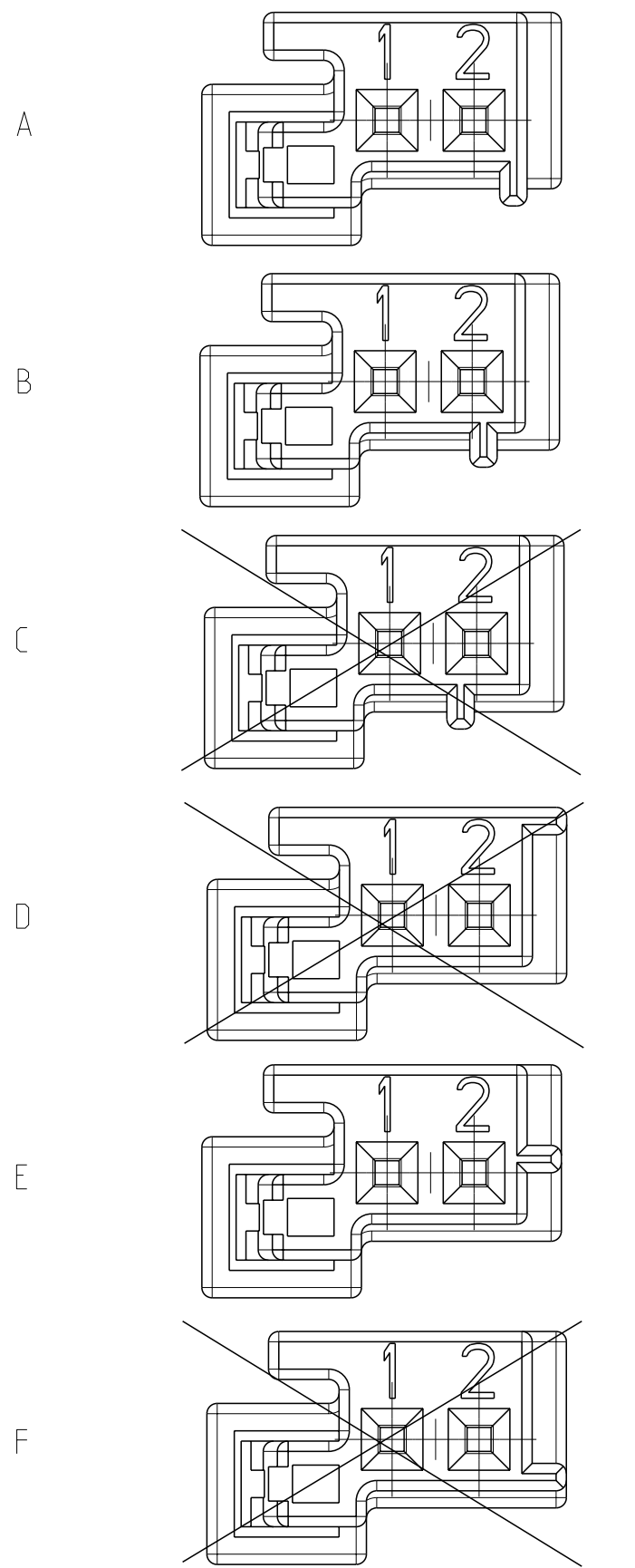
| LOC | DIST | REV | DATE | BY | CHK | APPV |
|-----|------|-----|-----------|-----|-----|------|
| A1 | - | A | 06MAR2007 | RBA | HHC | |
| | | A1 | 21JAN2010 | CG | HHC | |
| | | B | 07JAN2011 | CG | HHC | |



NOTES:
Bemerkungen:

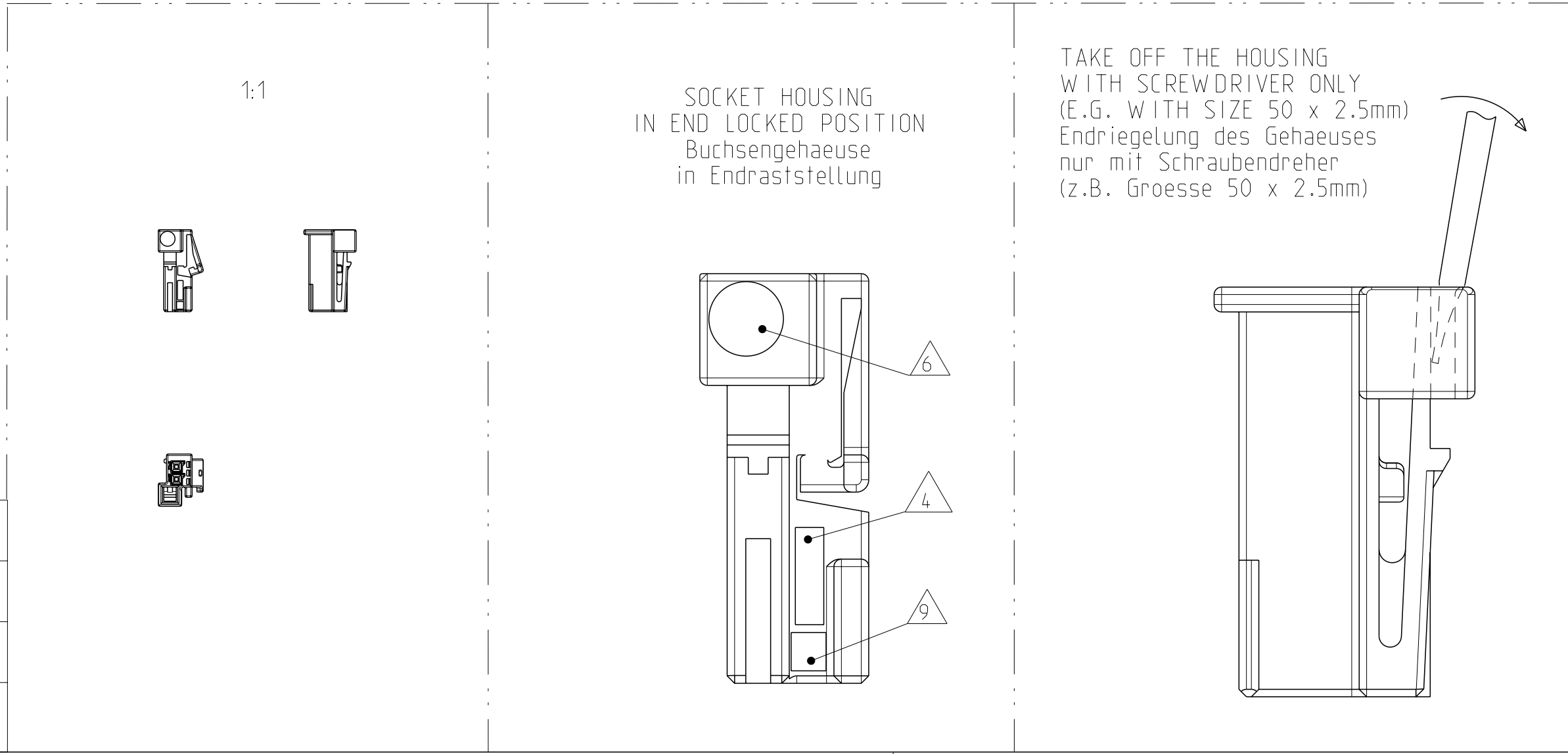
- CODING A AS SHOWN
Kodierung A wie gezeichnet
- ONLY THE GERMAN LANGUAGE VERSION IS AUTHORITATIVE
Massgebend ist nur der deutsche Text
- SUPPLIER-MARK
Lieferanten-Kennzeichnung
- MATERIAL IDENTIFICATION
Materialkennzeichnung
- REVISION INDEX
Revisionsindex
- DATE CLOCK
Datumsuhr
- MAX. WIRE SIZE RANGE 0.75 mm² FLR PERMITTED.
NUMBER OF PIECES SEE CABLE HARNESS DRAWINGS
THE PERMISSIBLE CURRENT CARRYING CAPACITY OR THE CONTACT SEE IN
THE PRODUCT SPECIFICATION MICRO QUADLOCK SYSTEM 108-18030
max. zulässiger Leitungsquerschnitt 0.75mm² FLR.
die Stückzahl ist im Leitungssatz festgelegt.
Die zulässige Strombelastbarkeit fuer die einzelnen Kontakte ist der Spezifikation fuer Micro Quadlock Kontakte 108-18030 zu entnehmen.
- SUPPLY CONDITION: LOCKING PLATE/SPACER IN PRELOCKED POSITION
Auslieferungszustand: zweite Kontaktsicherung/Spacer in Vorraststellung
- MOULD CAVITY MARKING
Formnestkennzeichnung

CODINGS
Kodierungen
1:1



| NOTE Bem. | FEATURE Merkmal | TE - No. |
|-----------|--|----------------------------------|
| 10 | USEABLE CONTACTS BY TE passende Kontakte von TE | 929454 VERSION/ Ausfuehrng: A |
| 11 | AV - INTERFACE AV - Schnittstelle | 114-18562-1 |

| TITLE Benennung | Masse [kg] MASS [kg] | COD | TE- Bestell-Nr. ORDER-NO. | REV | Werkstoff MATERIAL | Oberflaeche/Farbe SURFACE/COLOUR |
|-------------------|----------------------|-----|---------------------------|-----|--------------------|--|
| Kupplung COUPLING | 0.0005 | E | 5-1418639-5 | B | PBT-GF10 | maigruen / MAY GREEN aehnl. / sim. RAL 6017 |
| | 0.0005 | B | 2-1418639-5 | B | | natur / NATURE |
| | 0.0005 | A | 1-1418639-5 | B | | schwarz / BLACK aehnl. / sim. RAL 9011 |



| DIMENSIONS MASSNEHMEN (mm) | | TOLERANCES UNLESS OTHERWISE SPECIFIED ALZWEHNTOLERANZEN | | DWN | | NAME | | RESTRICTED TO | |
|----------------------------|-----|---|-----|-------------------|-----------|-----------------------------|---------------------------|---------------|--|
| 0 | PLC | ± | 0.1 | R. Bachmann | 06MAR2007 | Tyco Electronics | Tyco Electronics AMP GmbH | - | |
| 1 | PLC | ± | 0.1 | H. Holland-Cunz | 07MAR2007 | D - 64625 Bensheim | | - | |
| 2 | PLC | ± | 0.1 | J. Woller | 07MAR2007 | SOCKET HOUSING, 2POS., MQS | | - | |
| 3 | PLC | ± | 0.1 | PRODUCT SPEC | | Buchsengehäuse, 2polig, MQS | | - | |
| 4 | PLC | ± | 0.1 | APPLICATION SPEC | | - | | - | |
| 5 | PLC | ± | 0.1 | VERARBEITUNGSPEZ. | | - | | - | |
| MATERIAL | | FINISH/SCHICHTEN/FARBE | | WEIGHT GEWICHT | | SCALE MASSSTAB | | SHEET OF REV | |
| - | | - | | - | | 5:1 | | 1 OF 1 B | |



Компания «ЭлектроПласт» предлагает заключение долгосрочных отношений при поставках импортных электронных компонентов на взаимовыгодных условиях!

Наши преимущества:

- Оперативные поставки широкого спектра электронных компонентов отечественного и импортного производства напрямую от производителей и с крупнейших мировых складов;
- Поставка более 17-ти миллионов наименований электронных компонентов;
- Поставка сложных, дефицитных, либо снятых с производства позиций;
- Оперативные сроки поставки под заказ (от 5 рабочих дней);
- Экспресс доставка в любую точку России;
- Техническая поддержка проекта, помощь в подборе аналогов, поставка прототипов;
- Система менеджмента качества сертифицирована по Международному стандарту ISO 9001;
- Лицензия ФСБ на осуществление работ с использованием сведений, составляющих государственную тайну;
- Поставка специализированных компонентов (Xilinx, Altera, Analog Devices, Intersil, Interpoint, Microsemi, Aeroflex, Peregrine, Syfer, Eurofarad, Texas Instrument, Miteq, Cobham, E2V, MA-COM, Hittite, Mini-Circuits, General Dynamics и др.);

Помимо этого, одним из направлений компании «ЭлектроПласт» является направление «Источники питания». Мы предлагаем Вам помощь Конструкторского отдела:

- Подбор оптимального решения, техническое обоснование при выборе компонента;
- Подбор аналогов;
- Консультации по применению компонента;
- Поставка образцов и прототипов;
- Техническая поддержка проекта;
- Защита от снятия компонента с производства.



Как с нами связаться

Телефон: 8 (812) 309 58 32 (многоканальный)

Факс: 8 (812) 320-02-42

Электронная почта: org@eplast1.ru

Адрес: 198099, г. Санкт-Петербург, ул. Калинина, дом 2, корпус 4, литера А.