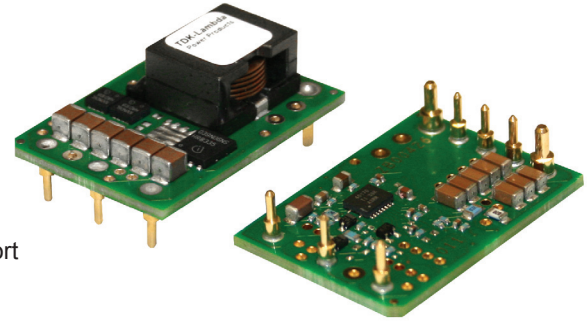


## 250W, 9-40V Input Non-isolated DC-DC Converter

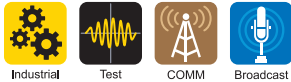
### Features

- ◆ 250W 14A Output
- ◆ 1/16th brick Footprint
- ◆ Wide Output Adjustment 3.3 to 24V
- ◆ Minimal External Components Needed
- ◆ Constant Switching Frequency

\*For applications requiring a constant current output, contact Technical Support



### Key Market Segments & Applications



Specifications		
Model	i6A	
DC Output Voltage	V	3.3 - 24V. Note - Output voltage cannot exceed input voltage (see graph on page 2).
DC Input Voltage	V	9 - 40 (Turn on at 10V or greater)
Efficiency	%	92.5 - 98
Output Voltage Tolerance	%	±4
Switching Frequency	kHz	400
Line Regulation	%	0.3
Load Regulation	%	1
External Load Capacitance	uF	0 - 2000
Output Ripple and Noise	mVpp	20
Overcurrent Protection	A	22A typical
Remote On / Off	-	Negative Logic (For Positive Logic Contact Factory)
Remote Sense	-	(+) Sense, compensating up to 0.5% of output voltage
Power Good	-	Optional (Full Feature Version)
Sync & Sequencing	-	Optional (Full Feature Version)
Operating Temperature	°C	-40 to 125 (see thermal data on website)
Storage Temperature	°C	-55 to 125
Safety Agency Certifications	-	Pending
Weight	g / oz	15g / 0.53 oz
Size (LxWxH)	mm / in.	33 x 22.9 x 12.7 / 1.3 x 0.9 x 0.5
Warranty	yrs	3 years

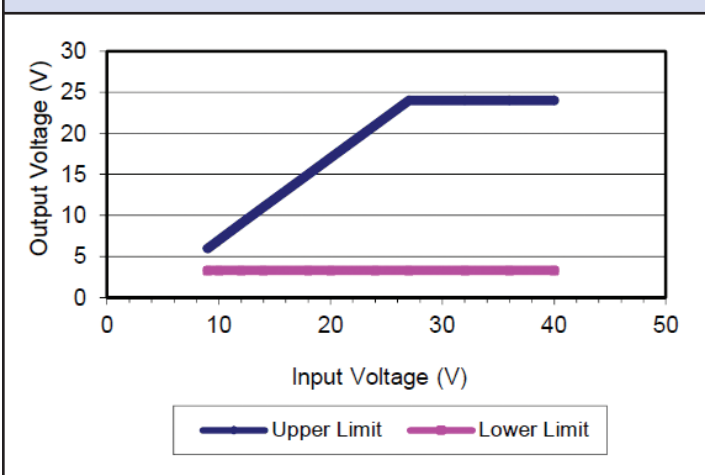
## Model Selector

Input Model	Input Voltage (V)	Output Current (A)	Output Voltage (V)	Positive Logic On/Off	Negative Logic On/Off	Full Feature
i6A24014A033V-000-R	9 - 40	14	3.3 - 24	Yes	-	-
i6A24014A033V-001-R	9 - 40	14	3.3 - 24	-	Yes	-
i6A24014A033V-002-R	9 - 40	14	3.3 - 24	Yes	-	Yes
i6A24014A033V-003-R	9 - 40	14	3.3 - 24	-	Yes	Yes

Preferred

Note: Output voltage cannot exceed input voltage (see graph below).

## Output Voltage vs Input Voltage Operating Range



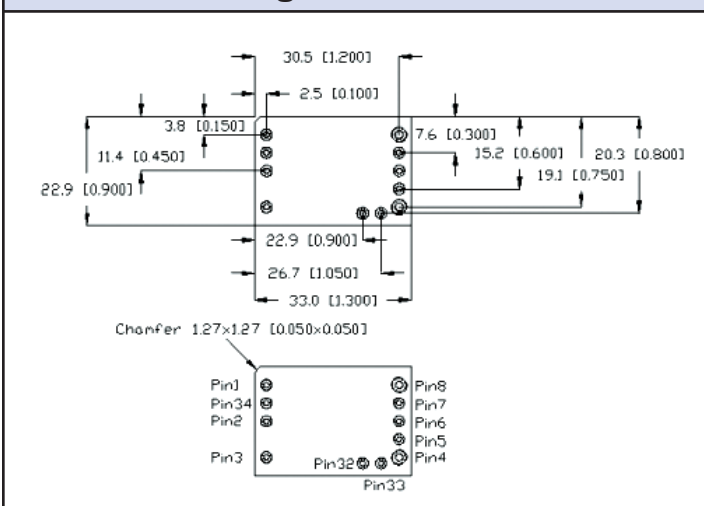
## Pinout

PIN	Function	PIN	Function
1	VIN (+)	7	SENSE (+)
2	ON / OFF	8	VOUT (+)
3	VIN (-)	32	Sync (Option)
4	VOUT (-)	33	MS (Option)
5	PWR GOOD (Option)	34	SEQ (Option)
6	TRIM		

## Other Industrial Products

CC-E, CCG	1.5 - 30W 5, 12, 24 or 48V input isolated DC-DC converters
PX	10 - 60W 12, 24 or 48V input isolated DC-DC converters
iAH, iBF, iBH, iCF, iCH, iCG	3 - 40A DOSA2 non isolated DC-DC converters
iJA, iJB, iJC	35 - 100A non isolated DC-DC converters with PMBus

## Outline Drawing



For Additional Information, please visit [us.tdk-lambda.com/lp/products/i6a-series.htm](http://us.tdk-lambda.com/lp/products/i6a-series.htm)





Компания «ЭлектроПласт» предлагает заключение долгосрочных отношений при поставках импортных электронных компонентов на взаимовыгодных условиях!

Наши преимущества:

- Оперативные поставки широкого спектра электронных компонентов отечественного и импортного производства напрямую от производителей и с крупнейших мировых складов;
- Поставка более 17-ти миллионов наименований электронных компонентов;
- Поставка сложных, дефицитных, либо снятых с производства позиций;
- Оперативные сроки поставки под заказ (от 5 рабочих дней);
- Экспресс доставка в любую точку России;
- Техническая поддержка проекта, помощь в подборе аналогов, поставка прототипов;
- Система менеджмента качества сертифицирована по Международному стандарту ISO 9001;
- Лицензия ФСБ на осуществление работ с использованием сведений, составляющих государственную тайну;
- Поставка специализированных компонентов (Xilinx, Altera, Analog Devices, Intersil, Interpoint, Microsemi, Aeroflex, Peregrine, Syfer, Eurofarad, Texas Instrument, Miteq, Cobham, E2V, MA-COM, Hittite, Mini-Circuits, General Dynamics и др.);

Помимо этого, одним из направлений компании «ЭлектроПласт» является направление «Источники питания». Мы предлагаем Вам помощь Конструкторского отдела:

- Подбор оптимального решения, техническое обоснование при выборе компонента;
- Подбор аналогов;
- Консультации по применению компонента;
- Поставка образцов и прототипов;
- Техническая поддержка проекта;
- Защита от снятия компонента с производства.



#### Как с нами связаться

**Телефон:** 8 (812) 309 58 32 (многоканальный)

**Факс:** 8 (812) 320-02-42

**Электронная почта:** [org@eplast1.ru](mailto:org@eplast1.ru)

**Адрес:** 198099, г. Санкт-Петербург, ул. Калинина, дом 2, корпус 4, литера А.