

Feature -

- SPST
- mini in dimension
- bi-color LED illuminated available
- SMT, right angle, and vertical PCB terminal

Application -

- consumer products
- computer products
- instrumentation
- communication equipments

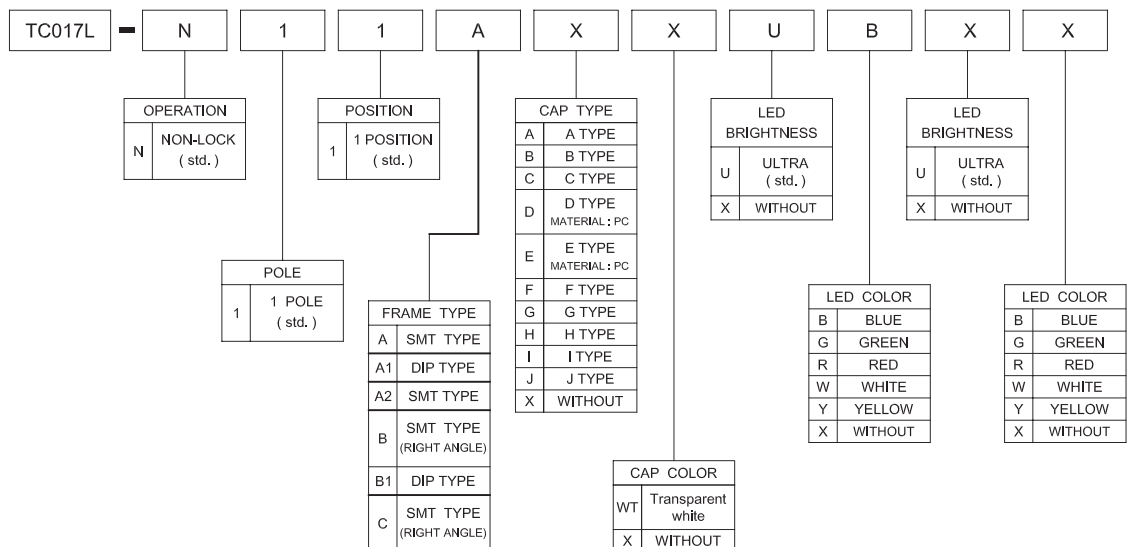
► SPECIFICATIONS

SWITCH SPECIFICATIONS	
POLE - POSITION	Momentary action , SPST
CONTACT RATING	MAX. : 12 V DC , 50 mA MIN. : 1 V DC , 50 μ A
CONTACT RESISTANCE	500 m Ω MAX. 5 V DC ; 10 mA , by Method of Voltage DROP
INSULATION RESISTANCE	100 M Ω MIN. 100 V DC for 1 minute
DIELECTRIC STRENGTH	Breakdown is not Allowable ; 250 V AC for 1 Minute
OPERATING FORCE	160 \pm 50 gf
OPERATING LIFE	100,000 cycles
OPERATING TEMPERATURE RANGE	-20 $^{\circ}$ C ~ 70 $^{\circ}$ C
TOTAL TRAVEL	0.2 \pm 0.10 mm

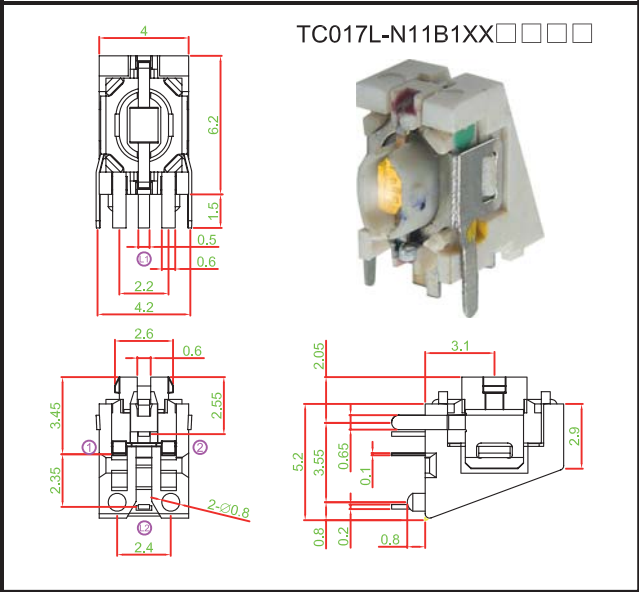
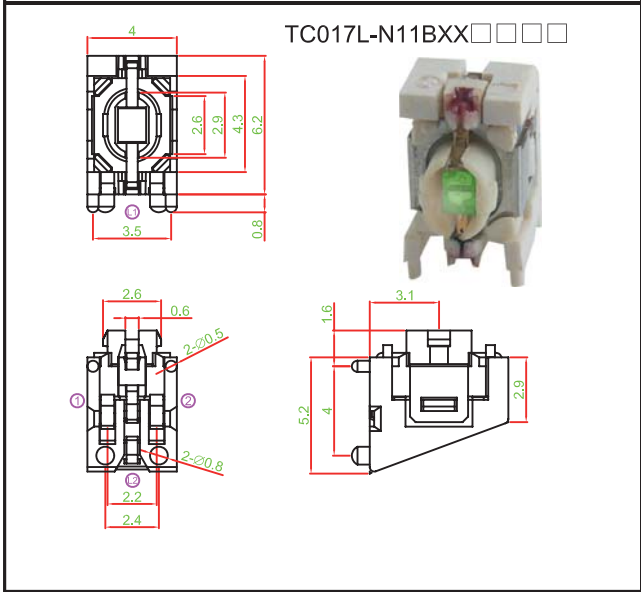
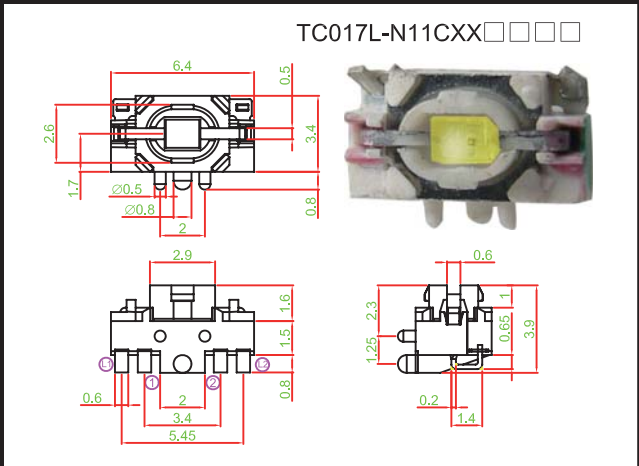
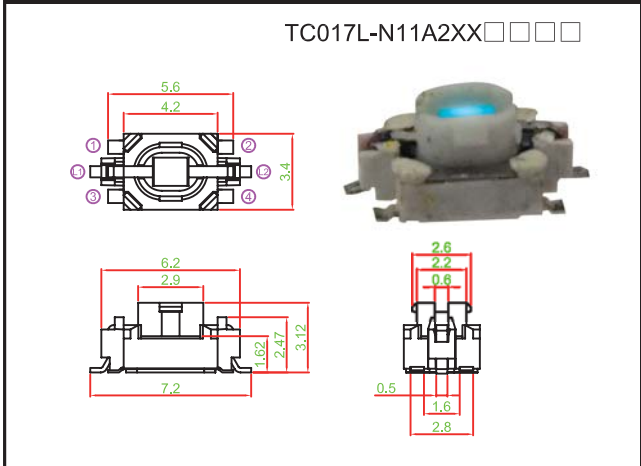
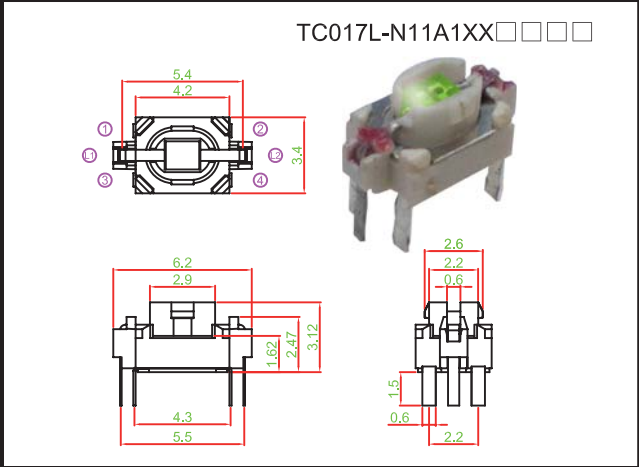
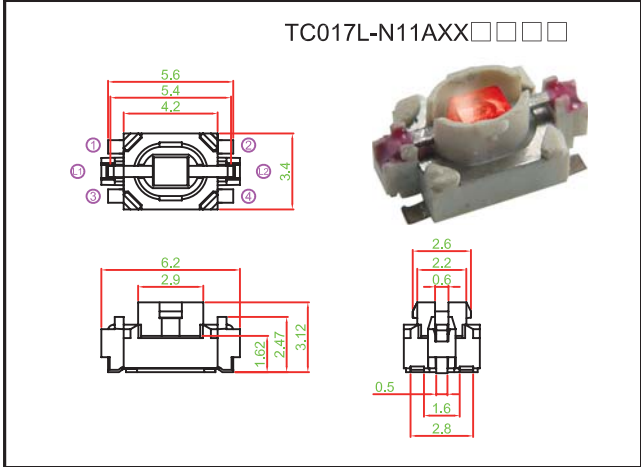
LED SPECIFICATIONS		Value / LED Color				
	Unit	Blue	Green	Red	Yellow	
		ATTENTION (+) (-) LEDs are Electrostatic Sensitive devices				
FORWARD CURRENT	If	mA	20	20	20	20
REVERSE VOLTAGE	Vr	V	5.0	5.0	5.0	5.0
REVERSE CURRENT	Ir	μ A	10	10	10	10
FORWARD VOLTAGE@20mA	Vf	V	3.5-3.8	2.0-2.5	2.0-2.5	2.0-2.5
LUMINOUS INTENSITY@20mA	Iv	mcd	45	20	80	80

■ Physical and electrical information of LED will be provided upon customer's request on switches .

► HOW TO ORDER



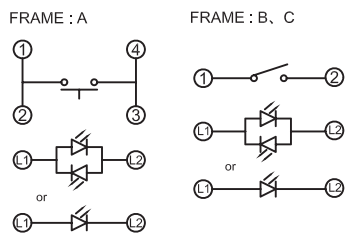
▶ DIMENSION



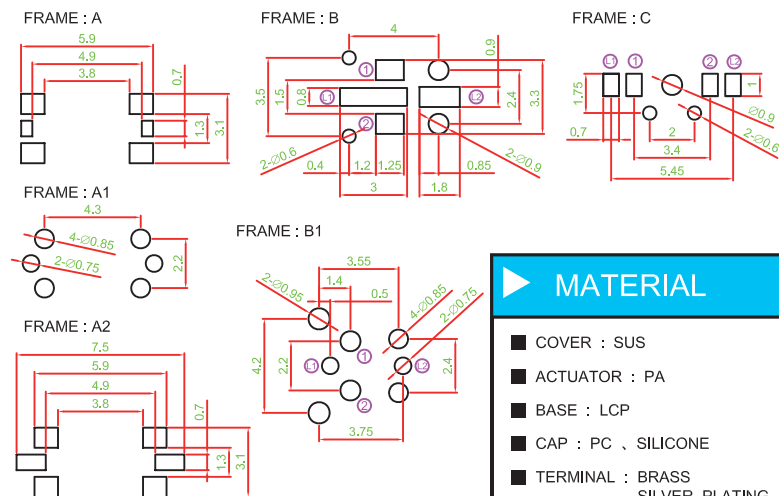
▶ **KNOB TYPE OPTION**

<p>A TYPE</p>	<p>B TYPE</p>	<p>C TYPE</p>	
<p>D TYPE</p>	<p>E TYPE</p>	<p>F TYPE</p>	
<p>G TYPE</p>	<p>H TYPE</p>	<p>I TYPE</p>	<p>J TYPE</p>

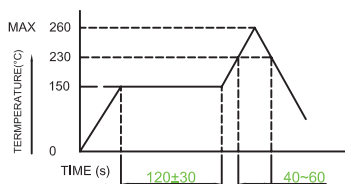
▶ **CIRCUIT DIAGRAM**



▶ **P.C.B. LAYOUT**



▶ **REFLOW SOLDERING**



▶ **MATERIAL**

- COVER : SUS
- ACTUATOR : PA
- BASE : LCP
- CAP : PC , SILICONE
- TERMINAL : BRASS SILVER PLATING



Компания «ЭлектроПласт» предлагает заключение долгосрочных отношений при поставках импортных электронных компонентов на взаимовыгодных условиях!

Наши преимущества:

- Оперативные поставки широкого спектра электронных компонентов отечественного и импортного производства напрямую от производителей и с крупнейших мировых складов;
- Поставка более 17-ти миллионов наименований электронных компонентов;
- Поставка сложных, дефицитных, либо снятых с производства позиций;
- Оперативные сроки поставки под заказ (от 5 рабочих дней);
- Экспресс доставка в любую точку России;
- Техническая поддержка проекта, помощь в подборе аналогов, поставка прототипов;
- Система менеджмента качества сертифицирована по Международному стандарту ISO 9001;
- Лицензия ФСБ на осуществление работ с использованием сведений, составляющих государственную тайну;
- Поставка специализированных компонентов (Xilinx, Altera, Analog Devices, Intersil, Interpoint, Microsemi, Aeroflex, Peregrine, Syfer, Eurofarad, Texas Instrument, Miteq, Cobham, E2V, MA-COM, Hittite, Mini-Circuits, General Dynamics и др.);

Помимо этого, одним из направлений компании «ЭлектроПласт» является направление «Источники питания». Мы предлагаем Вам помощь Конструкторского отдела:

- Подбор оптимального решения, техническое обоснование при выборе компонента;
- Подбор аналогов;
- Консультации по применению компонента;
- Поставка образцов и прототипов;
- Техническая поддержка проекта;
- Защита от снятия компонента с производства.



Как с нами связаться

Телефон: 8 (812) 309 58 32 (многоканальный)

Факс: 8 (812) 320-02-42

Электронная почта: org@eplast1.ru

Адрес: 198099, г. Санкт-Петербург, ул. Калинина, дом 2, корпус 4, литера А.