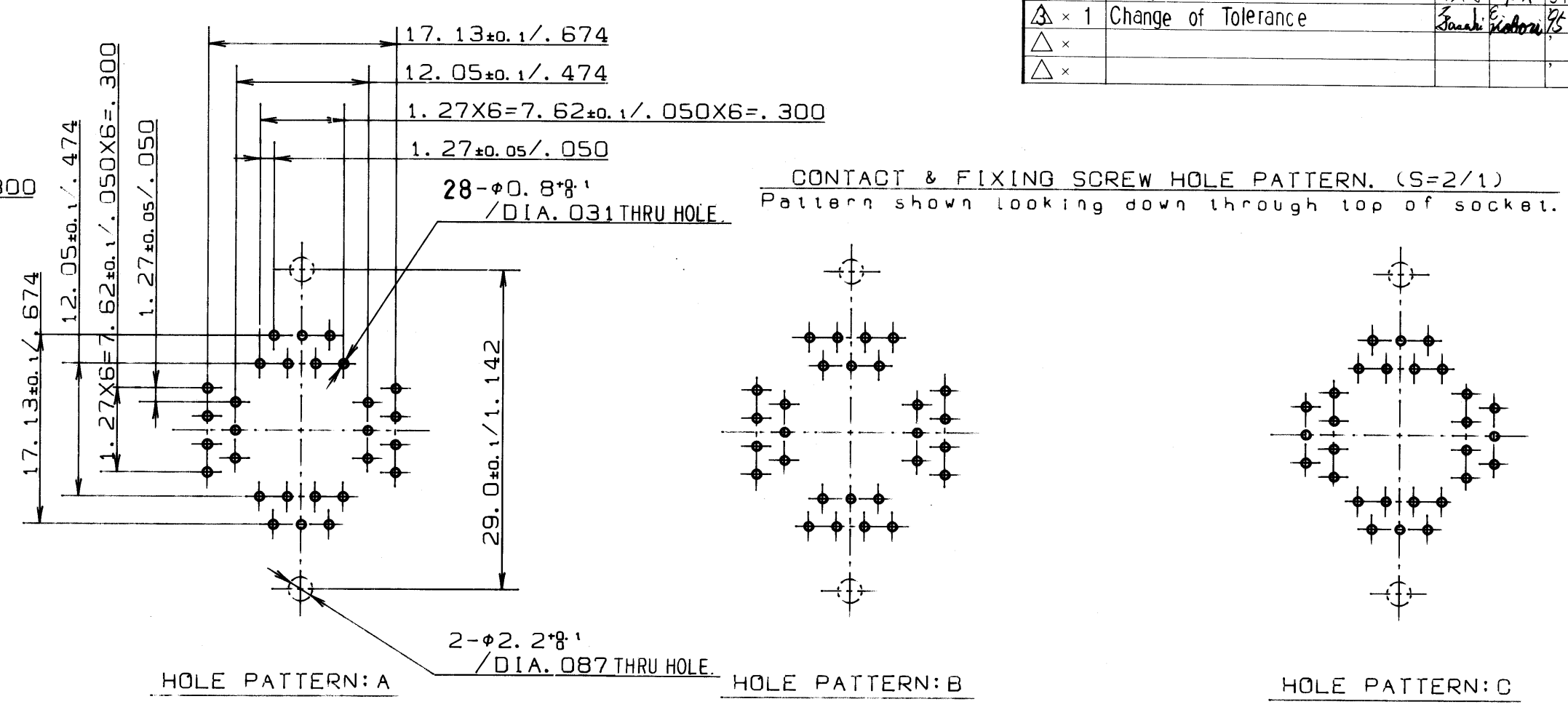
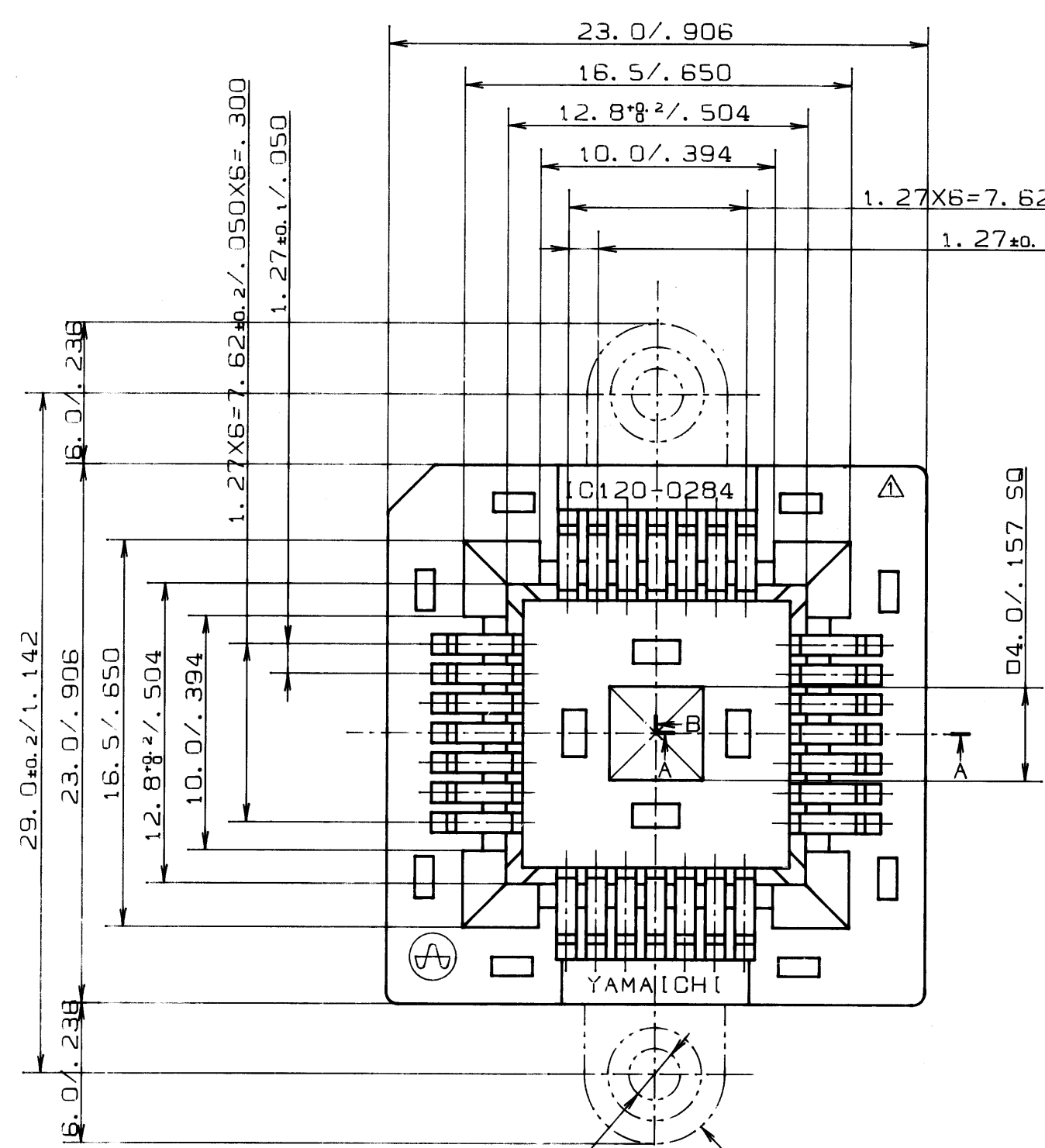


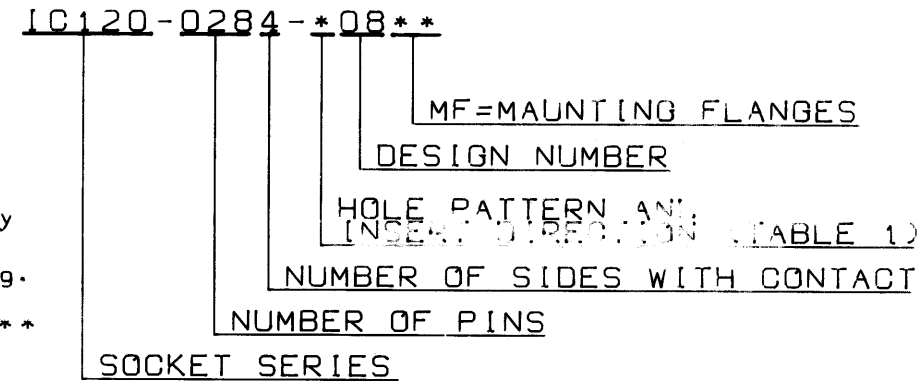
記号×数 SYM.×QNT.	変更内容 REVISION DESCRIPTION	承認 APP.	担当 SIGN.	年・月・日 DATE	変更通知書番号 REV. NOTICE NO.
△ × 2	Produt numbers onto molding changed.			87-8-7	87-1014
△ × 1	Change of Material			91-6-10	91-1215
△ × 1	Change of Tolerance			88-4-19	895-0742
△ ×					
△ ×					



REMARKS

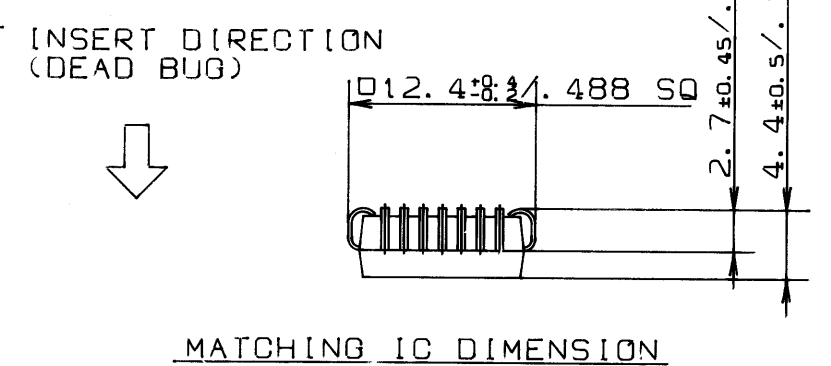
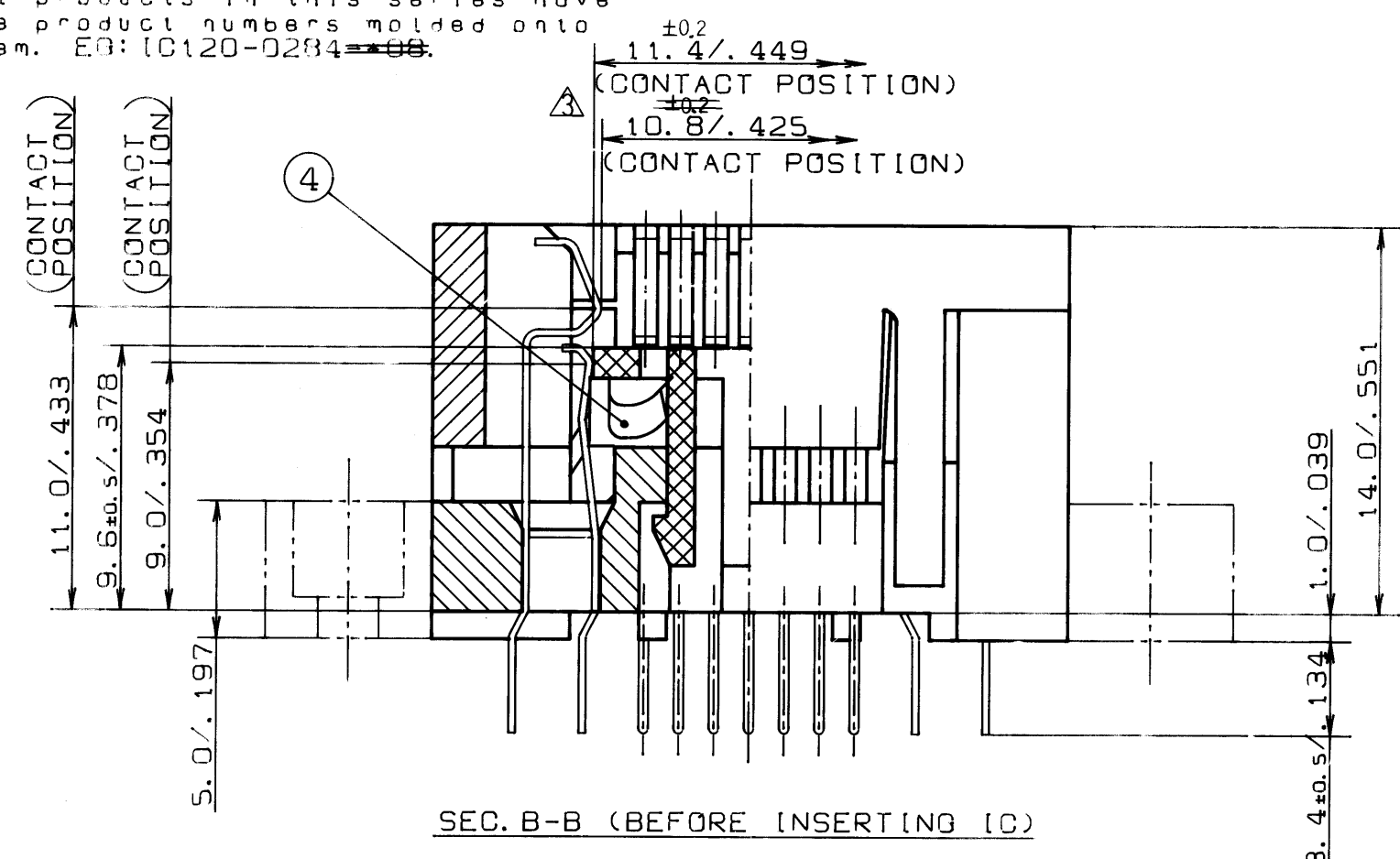
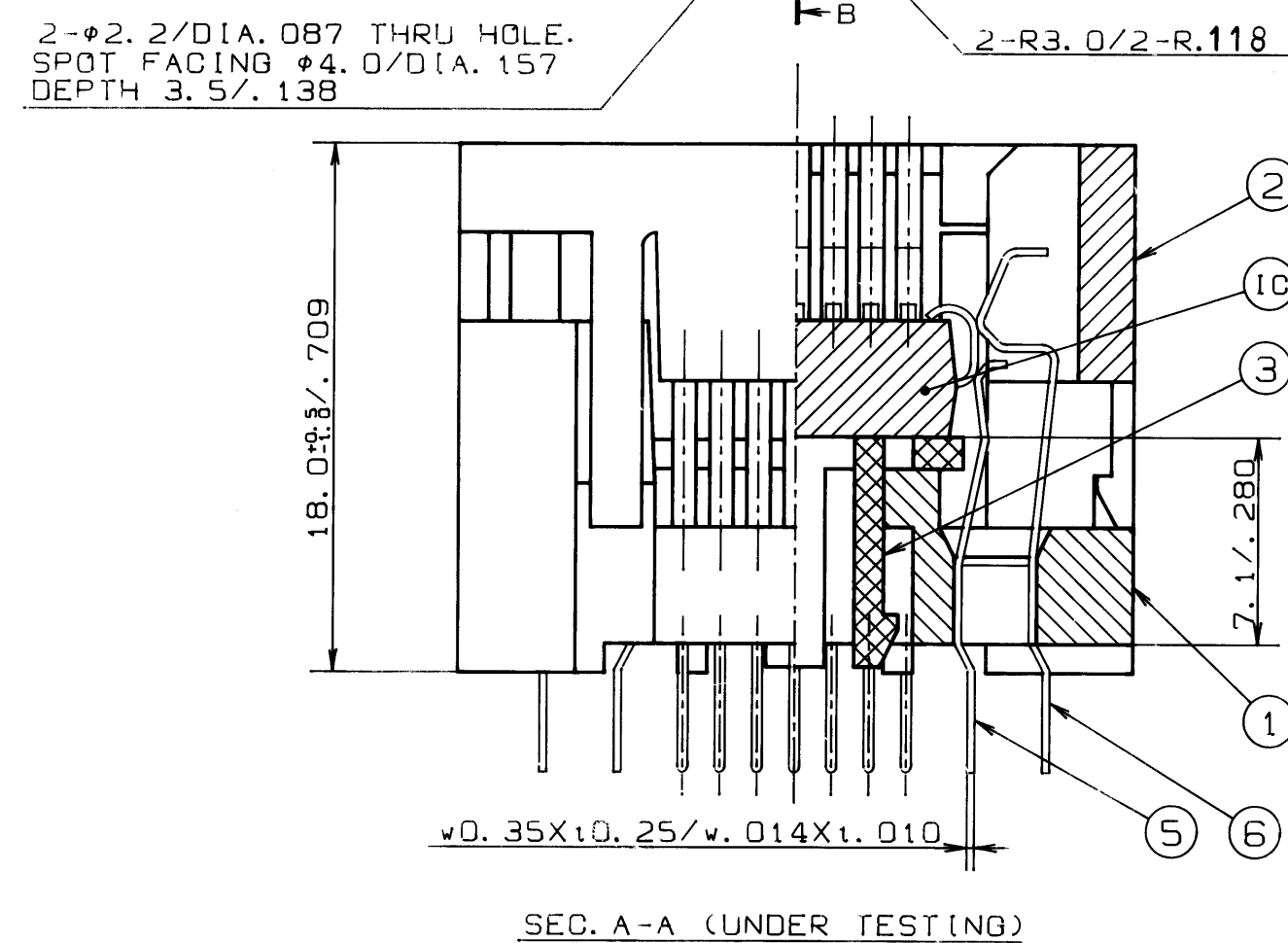
- Assignment of pins for A, B and C is the same, but the pin pattern of A, B and C are different.
- Product configuration. If a Flange is required on the socket, please specify by adding MF to the end of the part number when ordering.
- IC120-0284-008** (INSULATOR B) and IC120-0284-008** (INSULATOR A) are also described in drawing KL-8452-008.
- All products in this series have the product numbers molded onto them. EG: IC120-0284-008.

PART NUMBER IDENTIFICATION



SPECIFICATION

- INSULATION RESISTANCE: 1.000MΩ mini. at DC500V.
- WITHSTANDING VOLTAGE: AC700V for one minute.
- CONTACT RESISTANCE: 30mΩ max. at 10mA/20mV max.
- OPERATING TEMPERATURE: -40°C ~ +170°C.
- NORMAL FORCE: 20g mini. / contact at minimum displacement 0.3mm, 90g max. / contact at maximum displacement 0.8mm.



HANDLING INSTRUCTIONS (DEAD BUG)
Place the package in an upside down position on the plane and push downwards. Then lift Insulator B up to the lock position.
For extraction, push Insulator B downwards. The package comes up for easy removal with a vacuum or tweezers.

ITEM	DESCRIPTION	QUANTITY	MATERIAL	CONTENTS	PART IDENT.
6	CONTACT-424 D	TABLE 1	BeCu 10.25	Ni-Au PL. (CLASS BF)	SL-8996
5	CONTACT-424 C	TABLE 1			
4	IC120-0204-005 LEVER	4	PPS		SM-11598
3	IC120-0284-*08 PLANE	1	PEI (GF)	BLACK	SL-10085
2	IC120-0284-008 INSULATOR B	1	PPS△PEI (GF)		SL-10084
1	IC120-0284-008** INSULATOR A	1	PEI (GF)		SL-10083

PART TITLE	HOLE PATTERN	NG. OF CONTACT C/D	INSERT DIRECTION
IC120-0284-008**	A	14/14	DEAD BUG
IC120-0284-208**	B	12/16	DEAD BUG
IC120-0284-408**	C	16/12	DEAD BUG

TOLERANCES. ±0.3/±0.12
Unless otherwise specified dimensions.

尺度	承認 APP.	承認 APP.	検閲 CHK.	製図 DRW.	設計 DSGN.
4/1					

単位 m/m DIMENSION INCH
三角図法 3RD ANGLE PROJECTION

山一電機工業株式会社
YAMAICHI ELECTRIC MFG. CO., LTD.

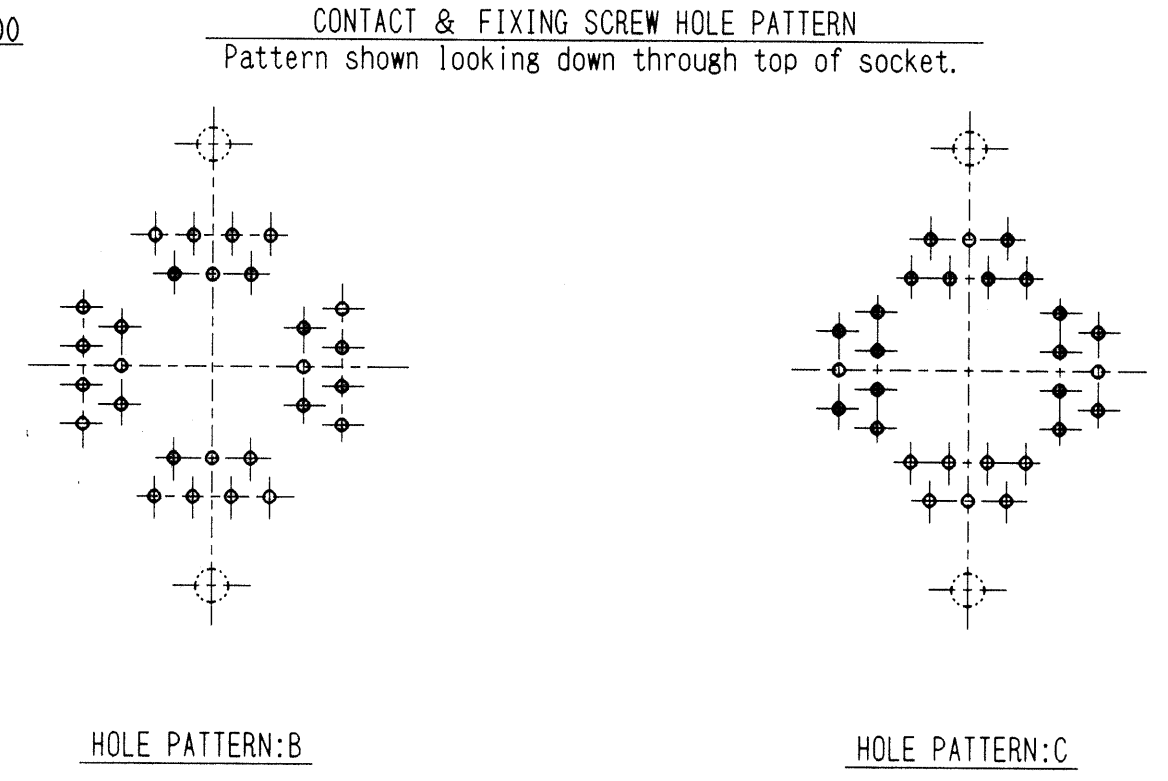
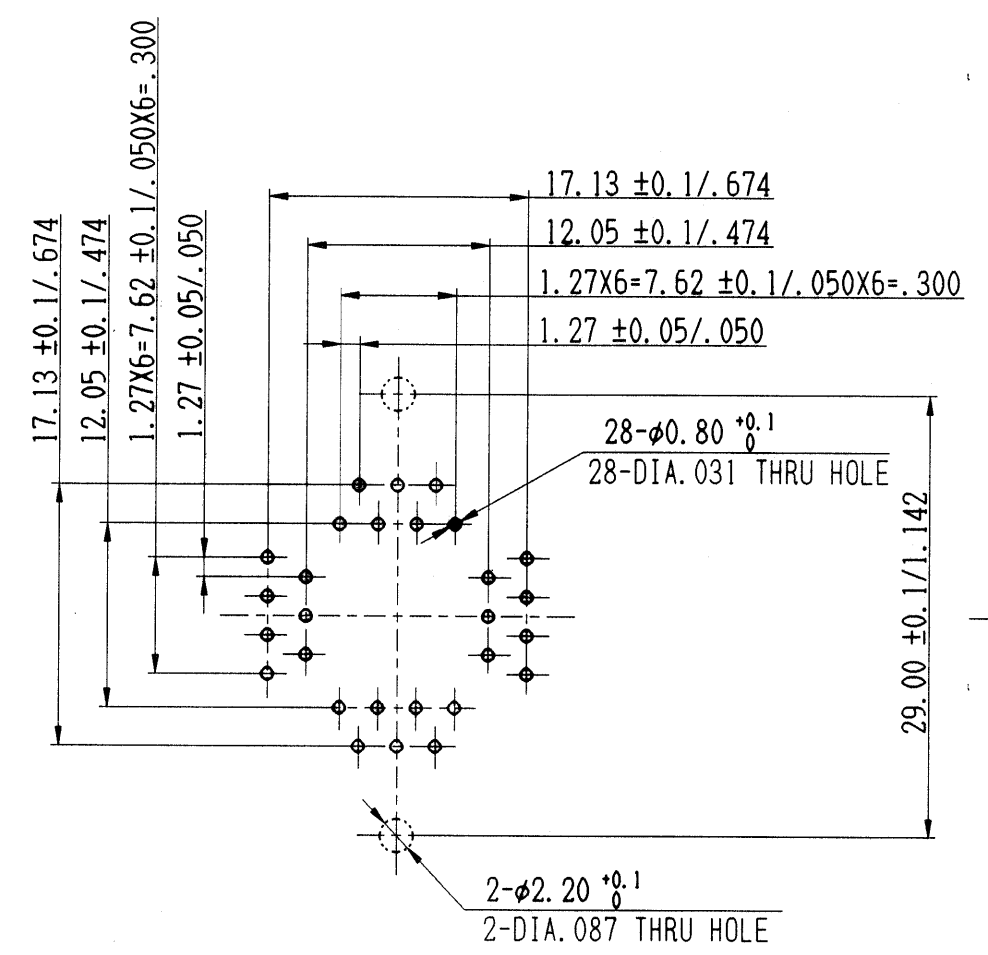
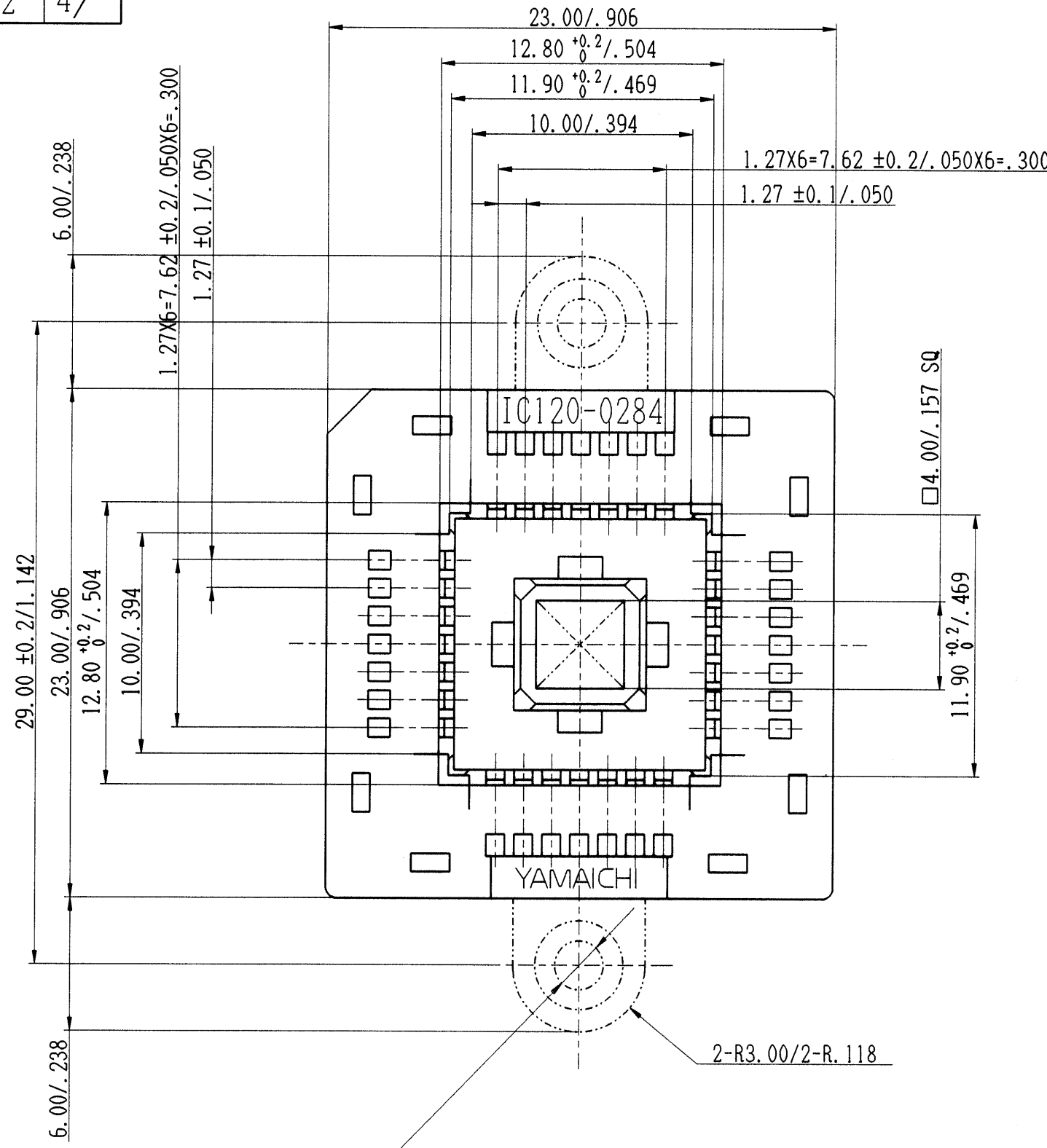
分類 (CLASS)
名称 (TITLE)
IC120-0284-*08**

図番 (DRW. NO.)
KL-8452

REV. D

KL-8452 Sheet No. 4/

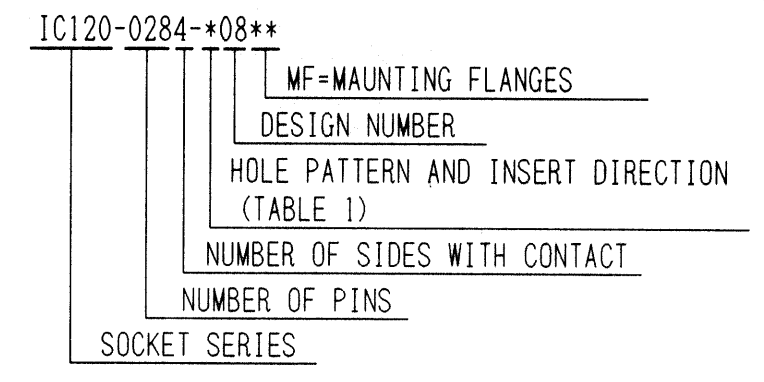
記号×数 SYM. X QNT.	変更内容 REVISION DESCRIPTION	承認 APP.	担当 SIGN.	年・月・日 DATE	変更通知番号 REV. NOTICE NO.
△ x	Redrawn	sasaki	uratsujii	'87・8・18	87-1014
△ x 14	Design changed	sasaki	uratsujii	'88・3・2	88-0156
△ x 1	Redrawn	Yoshida	Takeuchi	'94・9・19	技94-1407
△ x 1	Change of Tolerance	Yoshida	Takeuchi	'8・9・19	技95-0742



REMARKS

- Assignment of pins for A, B and C is the same, but the pin pattern of A, B and C are different.
- Product configuration. if a flange is required on the socket, please specify by adding MF to the end of the part number when ordering.
- IC120-0284-008-**, -208**, -408** are all described on drawing KL-8452 3/4.
- All products in this series have the product numbers molded onto them. EG: IC120-0284

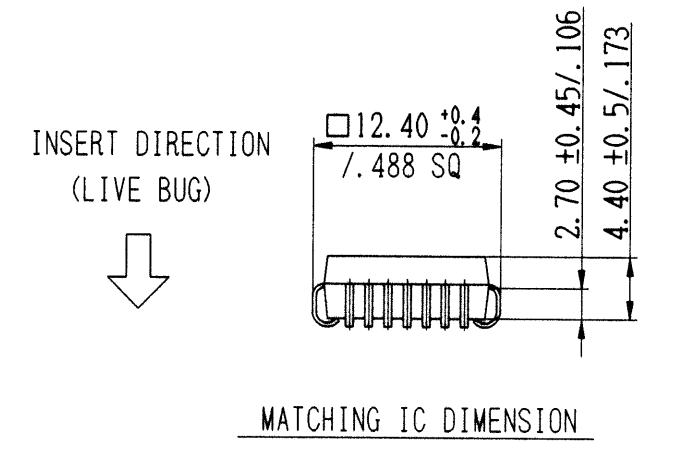
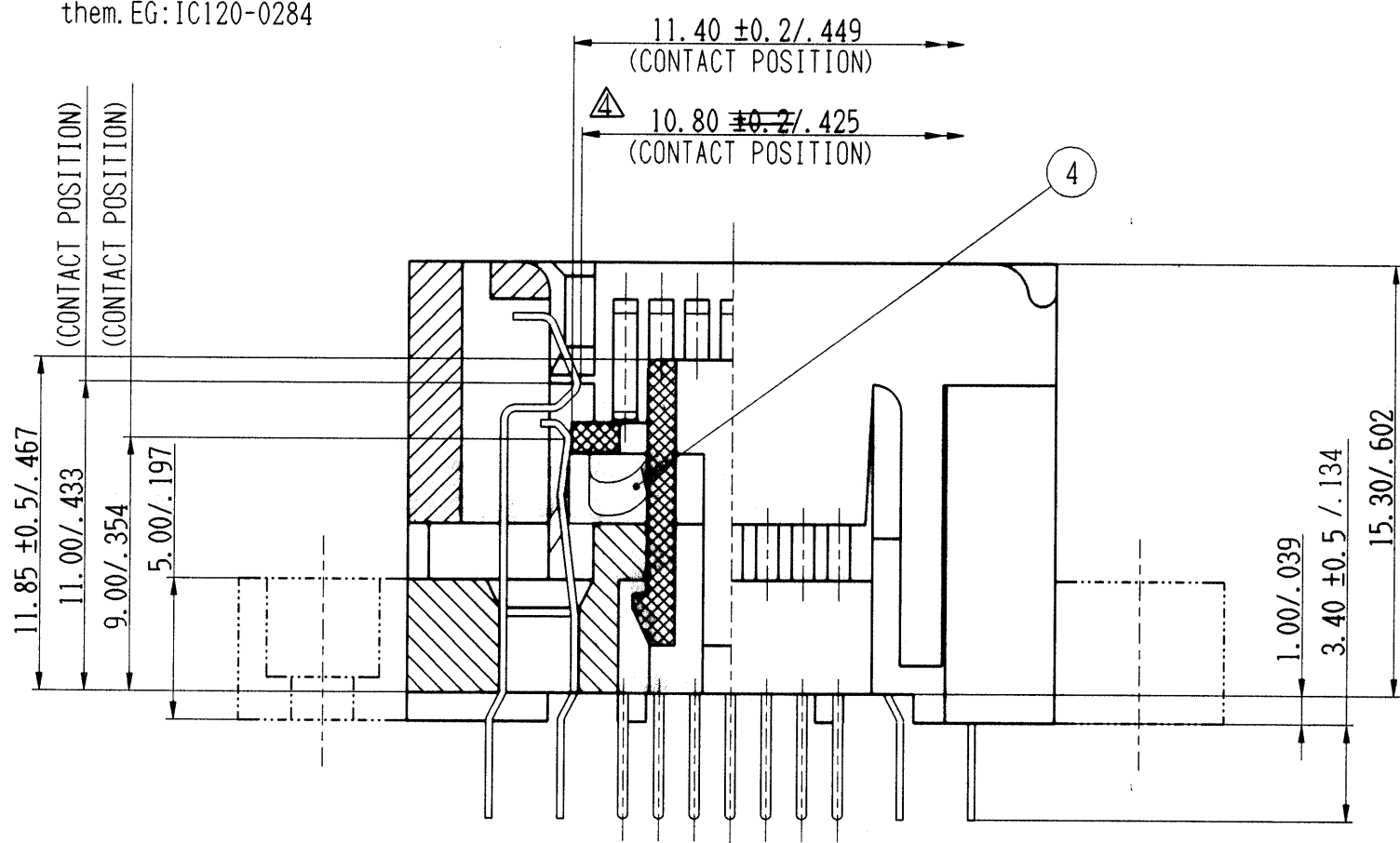
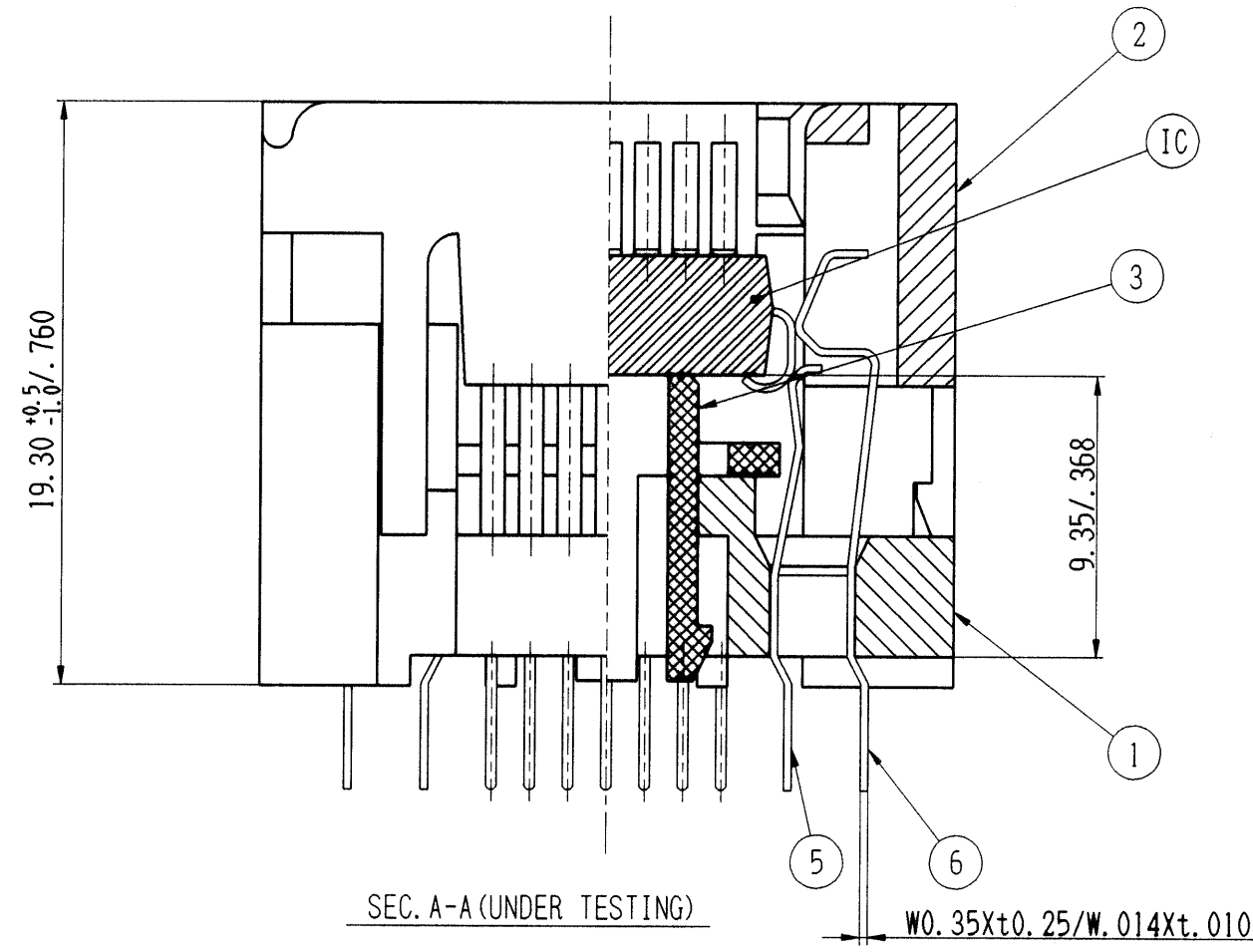
PART NUMBER IDENTIFICATION



SPECIFICATION

- INSULATION RESISTANCE:1000MΩ min. at DC500V.
- WITHSTANDING VOLTAGE:AC700V for one minute.
- CONTACT RESISTANCE:30mΩ max. at 10mA/20mV max.
- OPERATION TEMPERATURE:-40°C~+170°C
- NOMAL FORCE 20g mini. /contact at minimum displacement0.3mm. 90g max. /contact at maximum displacement0.8mm.

2-φ2.20/DIA.087 THRU HOLE.
SPOT FACING φ4.0/DIA.157
DEPTH 3.5/.138



HANDLING INSTRUCTIONS (LIVE BUG)

Place the package right side up onto the plane and push downwards. Then lift insulator B up to the lock position.
For extraction, push insulator B downwards. The package comes up for easy removal with a vacuum or tweezers.

ITEM	DESCRIPTION	QNT.	MATERIAL	CONTENT	PART IDENT.
6	Contact 424	D	TABLE 1	BeCu t0.25	Ni-Au Pt (Class B) SL-8996
4	IC120-0204-005 LEVER	C	TABLE 1	PPS	SM-11598
3	IC120-0284-*08 PLANE-2		1	PEI (GF)	SL-10086
2	IC120-0284-108 INSULATOR B		1	△ PEI (GF)	SL-10202
1	IC120-0284-008** INSULATOR A		1	PEI (GF)	SL-10083

TABLE 1

PART TITLE	HOLE PATTERN	NO. OF CONTACT C/D	INSERT DIRECTION
IC120-0284-108**	A	14/14	LIVE BUG
IC120-0284-308**	B	12/16	LIVE BUG
IC120-0284-508**	C	16/12	LIVE BUG

TOLERANCES. ±0.3/±.012
Unless otherwise specified dimensions.

山一電機株式会社
YAMAICHI ELECTRONICS Co.,Ltd.

分類 (CLASS) QFJ (PLCC) -28pin

尺度 SCALE	承認 APP.	承認 APP.	検図 CHK.	製図 DRW.	設計 DSGN.
4/1					

名称 (TITLE) IC120-0284-*08**
図番 (DRW. NO.) KL-8452
Sheet No. 4/ REV. E



Компания «ЭлектроПласт» предлагает заключение долгосрочных отношений при поставках импортных электронных компонентов на взаимовыгодных условиях!

Наши преимущества:

- Оперативные поставки широкого спектра электронных компонентов отечественного и импортного производства напрямую от производителей и с крупнейших мировых складов;
- Поставка более 17-ти миллионов наименований электронных компонентов;
- Поставка сложных, дефицитных, либо снятых с производства позиций;
- Оперативные сроки поставки под заказ (от 5 рабочих дней);
- Экспресс доставка в любую точку России;
- Техническая поддержка проекта, помощь в подборе аналогов, поставка прототипов;
- Система менеджмента качества сертифицирована по Международному стандарту ISO 9001;
- Лицензия ФСБ на осуществление работ с использованием сведений, составляющих государственную тайну;
- Поставка специализированных компонентов (Xilinx, Altera, Analog Devices, Intersil, Interpoint, Microsemi, Aeroflex, Peregrine, Syfer, Eurofarad, Texas Instrument, Miteq, Cobham, E2V, MA-COM, Hittite, Mini-Circuits, General Dynamics и др.);

Помимо этого, одним из направлений компании «ЭлектроПласт» является направление «Источники питания». Мы предлагаем Вам помощь Конструкторского отдела:

- Подбор оптимального решения, техническое обоснование при выборе компонента;
- Подбор аналогов;
- Консультации по применению компонента;
- Поставка образцов и прототипов;
- Техническая поддержка проекта;
- Защита от снятия компонента с производства.



Как с нами связаться

Телефон: 8 (812) 309 58 32 (многоканальный)

Факс: 8 (812) 320-02-42

Электронная почта: org@eplast1.ru

Адрес: 198099, г. Санкт-Петербург, ул. Калинина, дом 2, корпус 4, литера А.