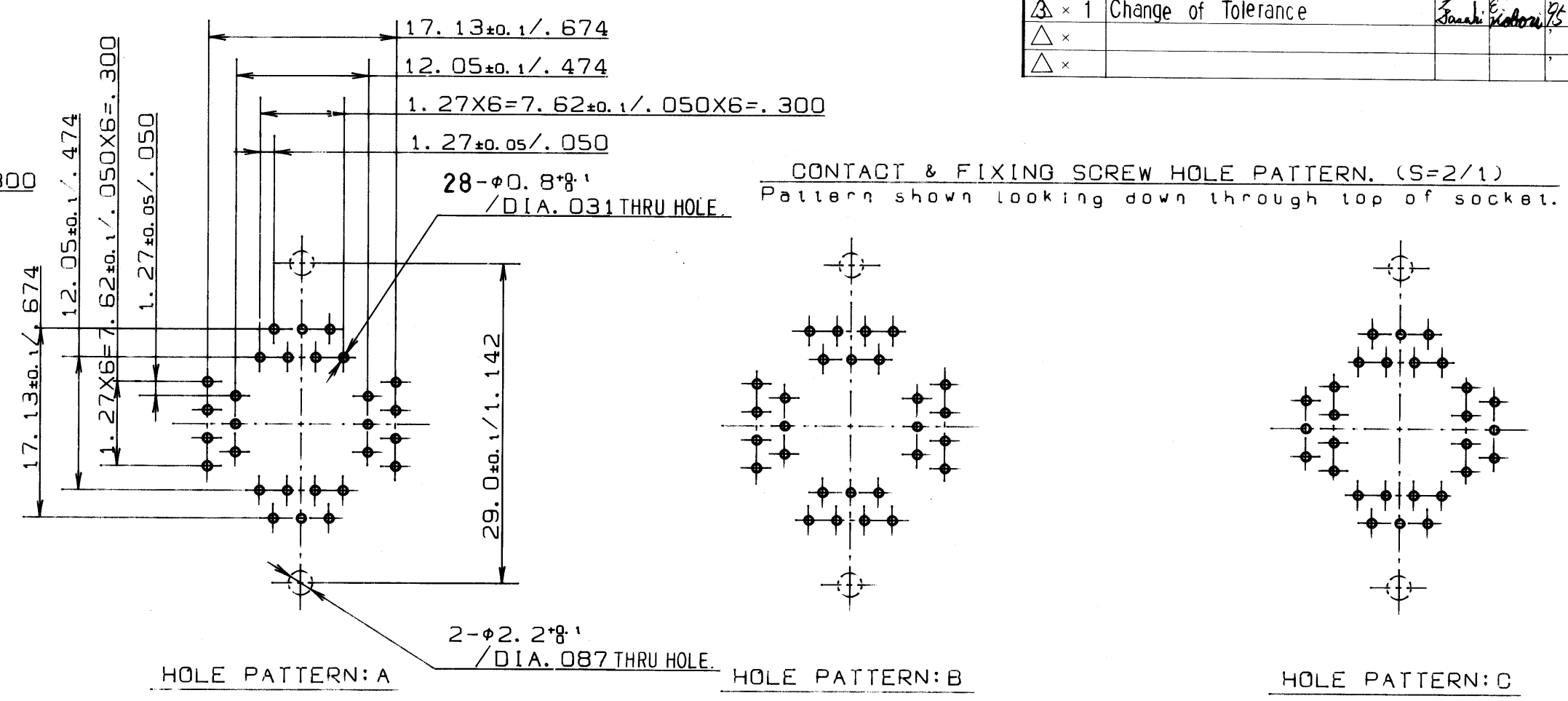
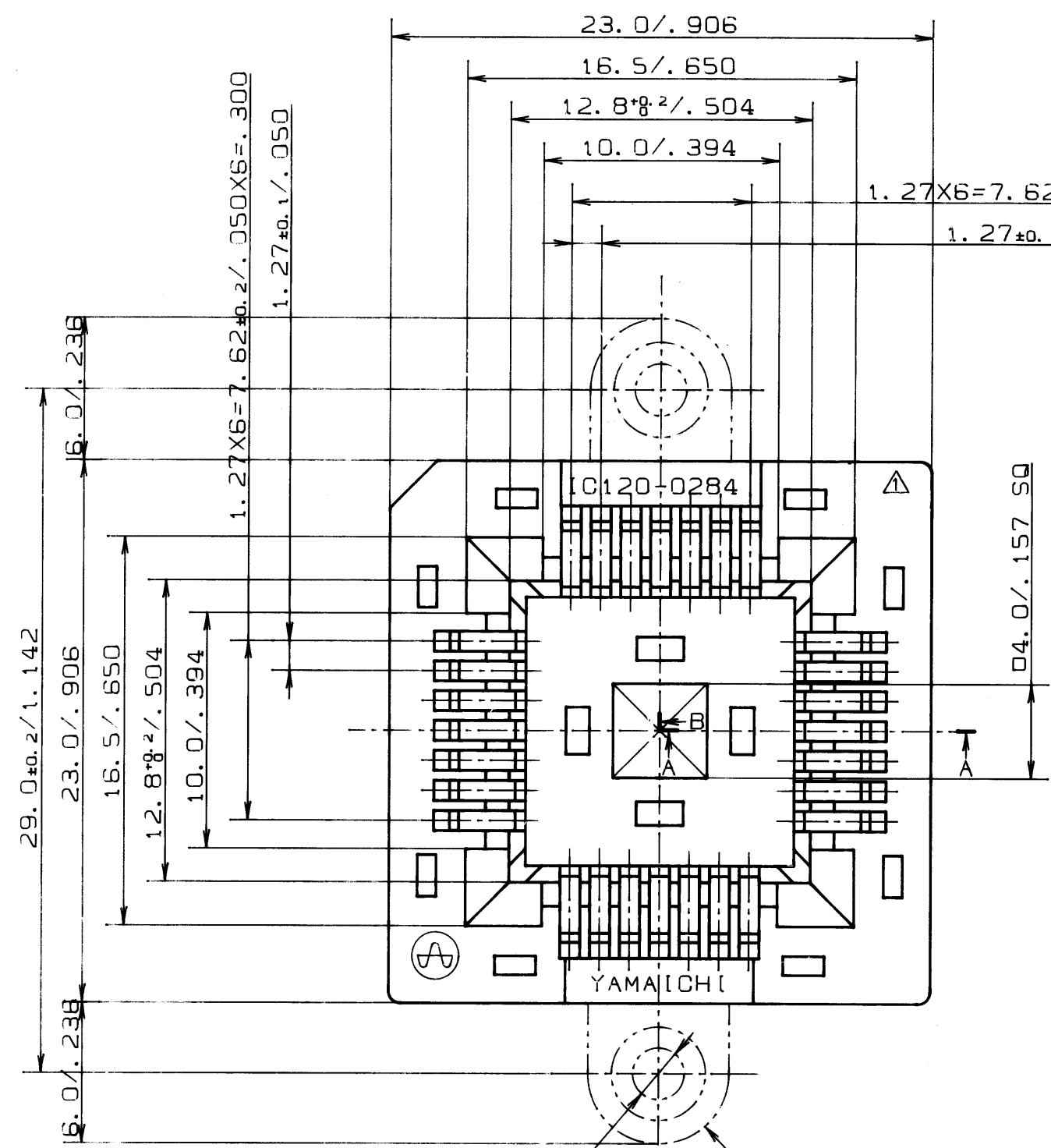


記号×数 SYM.×QNT.	変更内容 REVISION DESCRIPTION	承認 APP.	担当 SIGN.	年・月・日 DATE	変更通知書番号 REV. NOTICE NO.
△ × 2	Produt numbers onto molding changed.		清江	87-8-7	87-1014
△ × 1	Change of Material		木村	91-6-10	91-1215
△ × 1	Change of Tolerance		山崎	88-4-19	89-0742
△ ×					
△ ×					

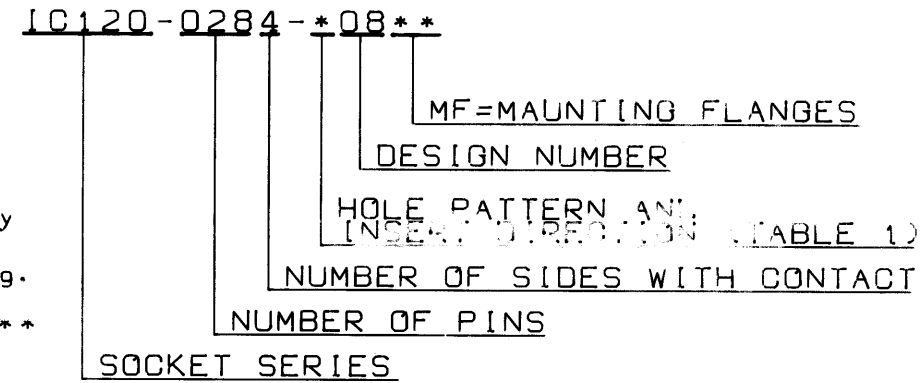


CONTACT & FIXING SCREW HOLE PATTERN. (S=2/1)
Pattern shown looking down through top of socket.

REMARKS

- Assignment of pins for A, B and C is the same, but the pin pattern of A, B and C are different.
- Product configuration. If a Flange is required on the socket, please specify by adding MF to the end of the part number when ordering.
- Product configuration. If a Flange is required on the socket, please specify by adding MF to the end of the part number when ordering.
- All products in this series have the product numbers molded onto them. EG: IC120-0284-08.

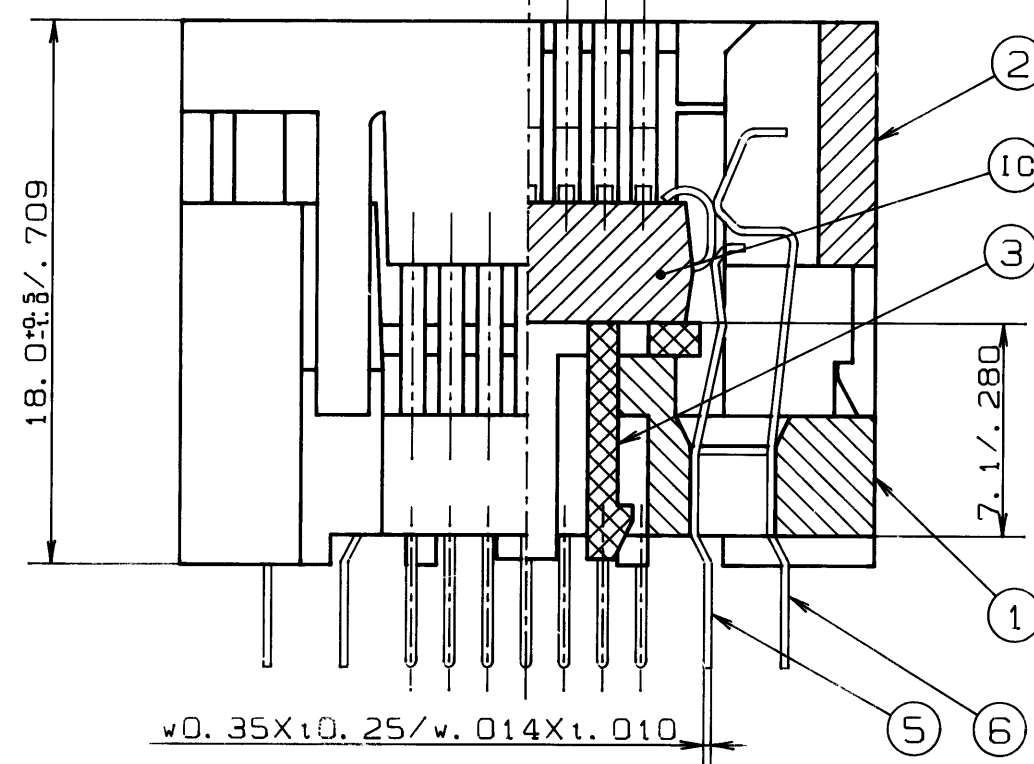
PART NUMBER IDENTIFICATION



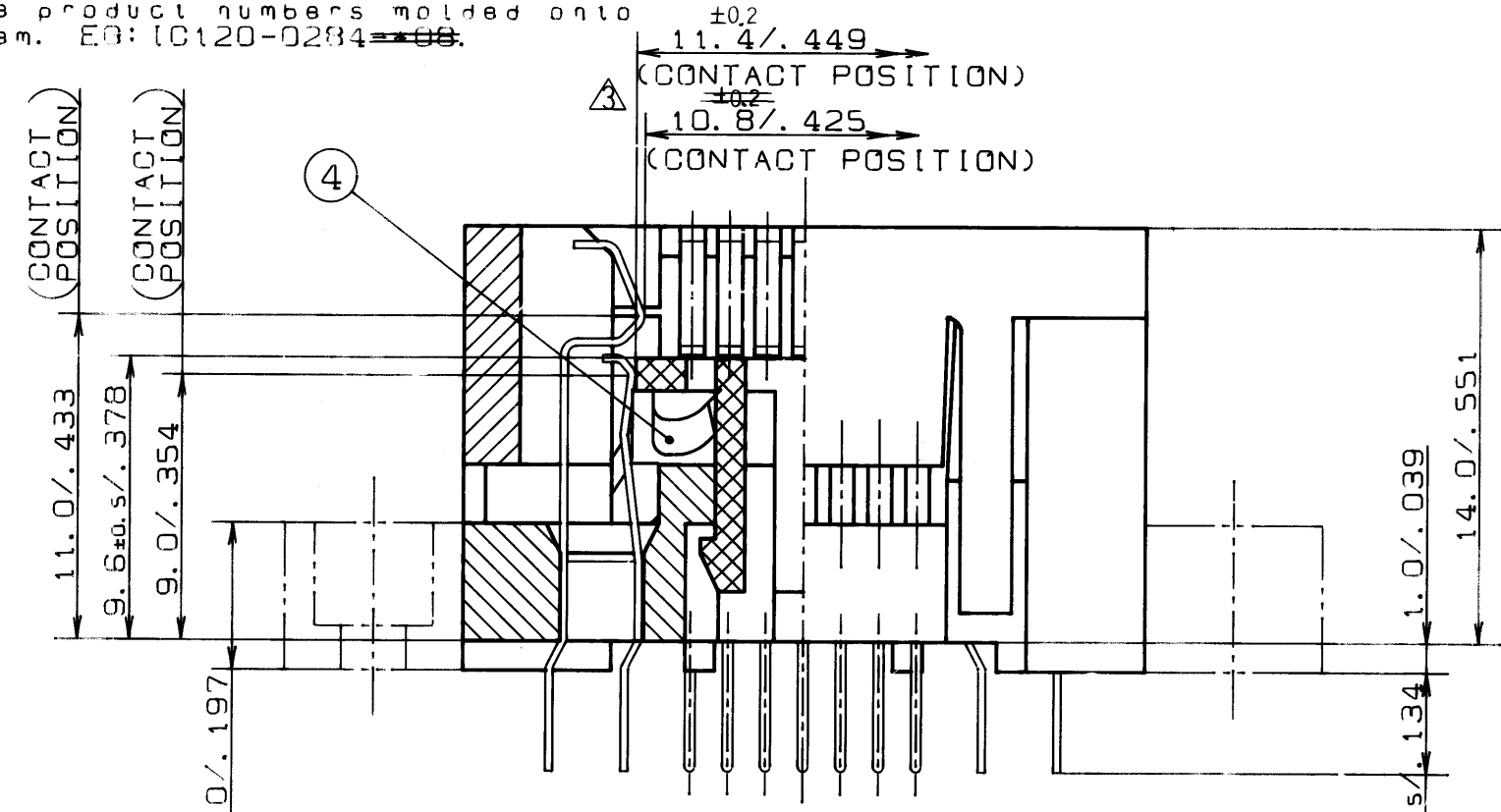
SPECIFICATION

- INSULATION RESISTANCE
1.000MΩ mini. at DC500V.
- WITHSTANDING VOLTAGE
AC700V for one minute.
- CONTACT RESISTANCE
30mΩ max. at 10mA/20mV max.
- OPERATING TEMPERATURE
-40°C ~ +170°C.
- NORMAL FORCE
20g mini.
/contact at minimum displacement 0.3mm.
90g max.
/contact at maximum displacement 0.8mm.

2-φ2.2/DIA.087 THRU HOLE.
SPOT FACING φ4.0/DIA.157
DEPTH 3.5/138

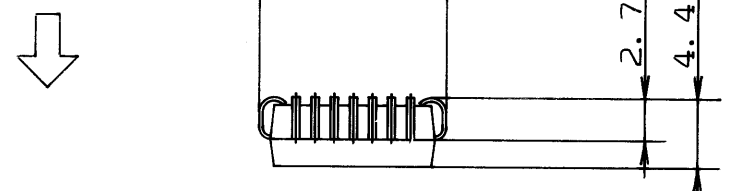


SEC. A-A (UNDER TESTING)



SEC. B-B (BEFORE INSERTING IC)

INSERT DIRECTION (DEAD BUG)



MATCHING IC DIMENSION

HANDLING INSTRUCTIONS (DEAD BUG)

Place the package in an upside down position on the plane and push downwards. Then lift Insulator B up to the lock position.

For extraction, push Insulator B downwards. The package comes up for easy removal with a vacuum or tweezers.

ITEM	DESCRIPTION	QUANTITY	MATERIAL	CONTENTS	PART IDEN.
6	CONTACT-424 D	TABLE 1	BeCu t0.25	Ni-Au PL. (CLASS BF)	SL-8996
5	CONTACT-424 C	TABLE 1			
4	IC120-0204-005 LEVER	4	PPS		SM-11598
3	IC120-0284-*08 PLANE	1	PEI (GF)	BLACK	SL-10085
2	IC120-0284-008 INSULATOR B	1	PPS△PEI (GF)		SL-10084
1	IC120-0284-008** INSULATOR A	1	PEI (GF)		SL-10083

TABLE 1			
PART TITLE	HOLE PATTERN	NG. OF CONTACT C/D	INSERT DIRECTION
IC120-0284-008**	A	14/14	DEAD BUG
IC120-0284-208**	B	12/16	DEAD BUG
IC120-0284-408**	C	16/12	DEAD BUG

TOLERANCES. ±0.3/±0.12
Unless otherwise specified dimensions.

尺度 SCALE	承認 APP.	承認 APP.	検閲 CHK.	製図 DRW.	設計 DSGN.
4/1					

単位 m/m
DIMENSION INCH
三角図法
3RD ANGLE PROJECTION

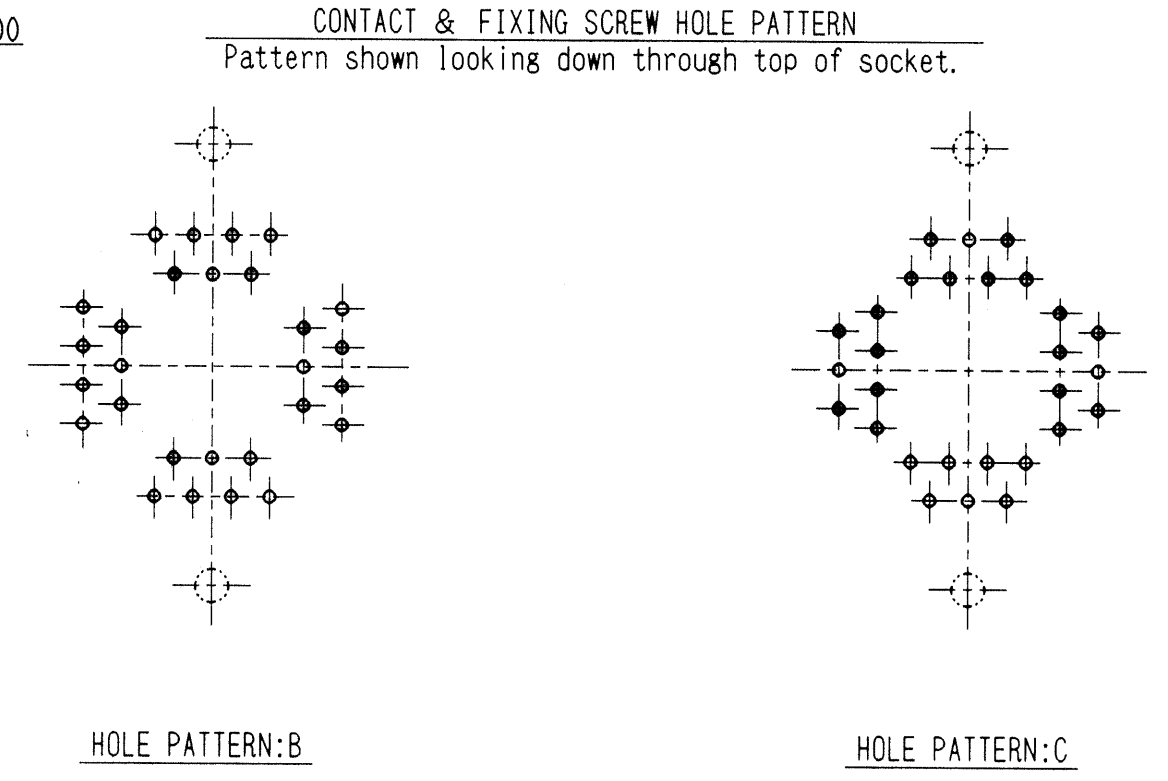
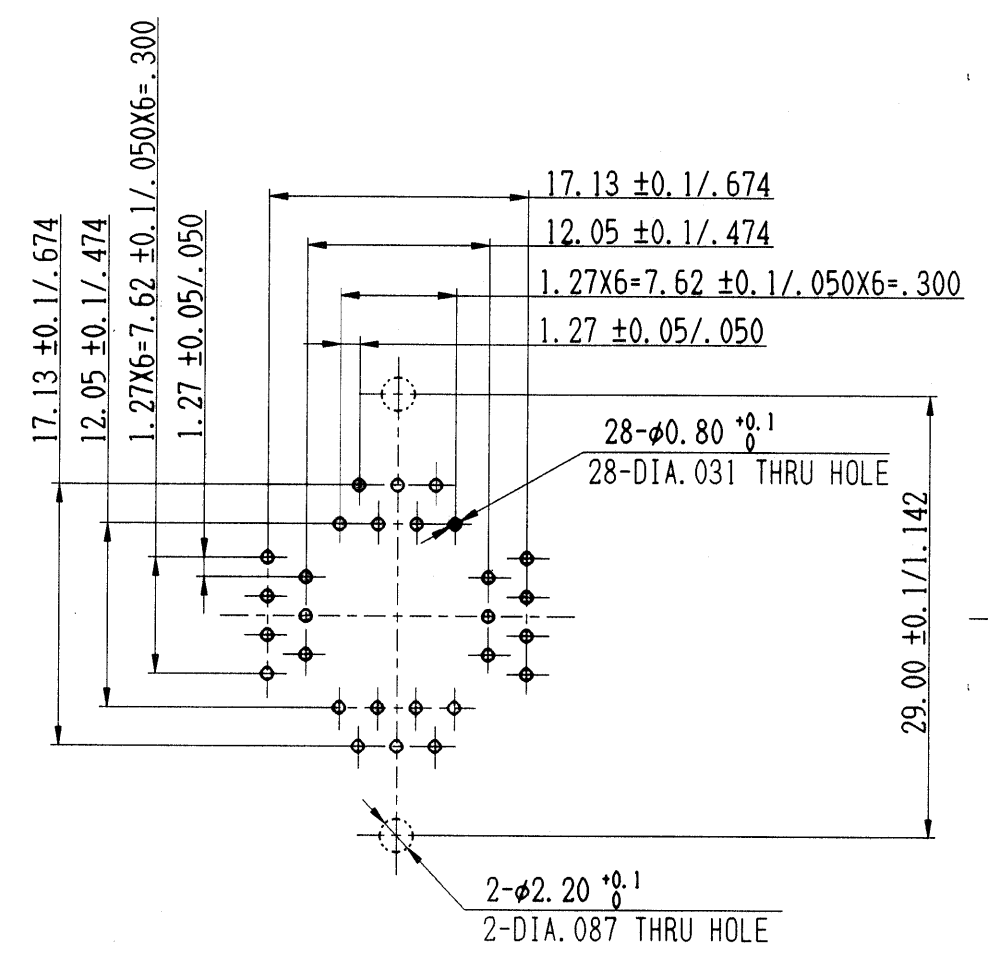
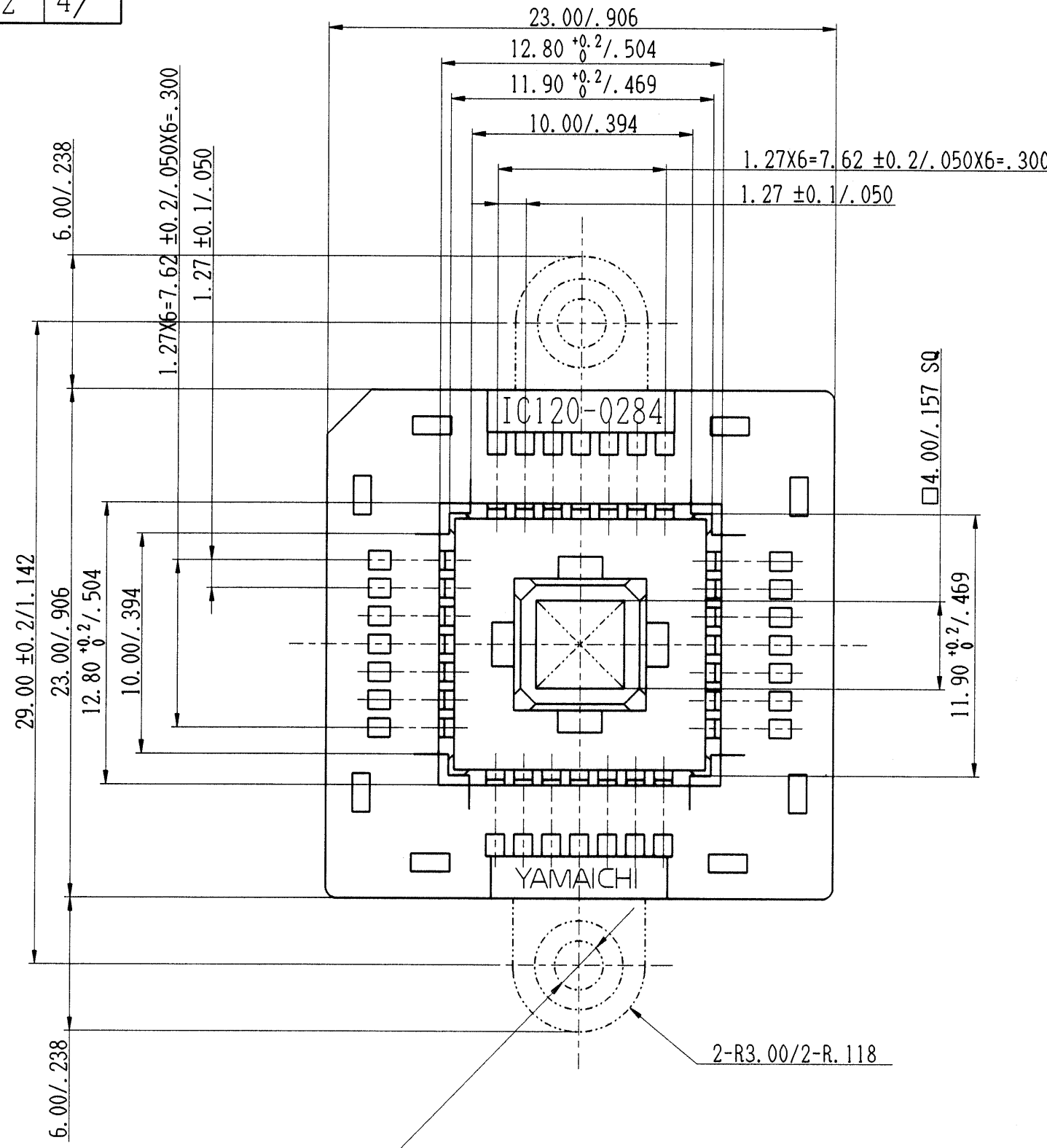
山一電機工業株式会社
YAMAICHI ELECTRIC MFG.CO.,LTD.

分類 (CLASS)
名称 (TITLE)
IC120-0284-*08**

図番 (DRW. NO.)
KL-8452

KL-8452 Sheet No. 4/

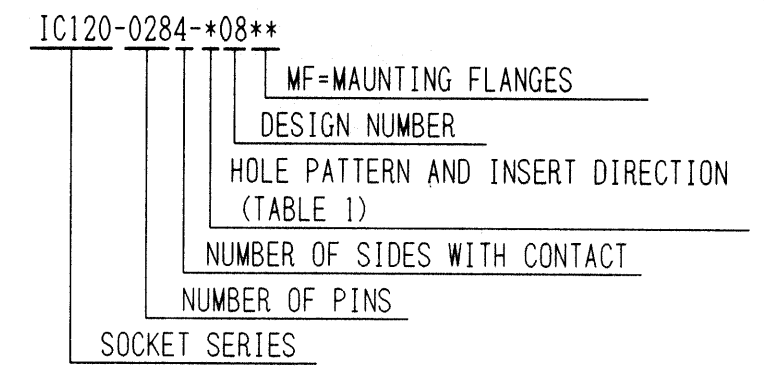
記号×数 SYM. X QNT.	変更内容 REVISION DESCRIPTION	承認 APP.	担当 SIGN.	年月日 DATE	変更通知番号 REV. NOTICE NO.
△ x	Redrawn	sasaki	uratsuji	87.8.18	87-1014
△ x 14	Design changed	sasaki	uratsuji	88.3.2	88-0156
△ x 1	Redrawn	Yoshida	Uratsuji	94.9.19	技94-1407
△ x 1	Change of Tolerance	Yoshida	Uratsuji	95.4.19	技95-0742



REMARKS

- Assignment of pins for A, B and C is the same, but the pin pattern of A, B and C are different.
- Product configuration. if a flange is required on the socket, please specify by adding MF to the end of the part number when ordering.
- IC120-0284-008**, -208**, -408** are all described on drawing KL-8452 3/4.
- All products in this series have the product numbers molded onto them. EG: IC120-0284

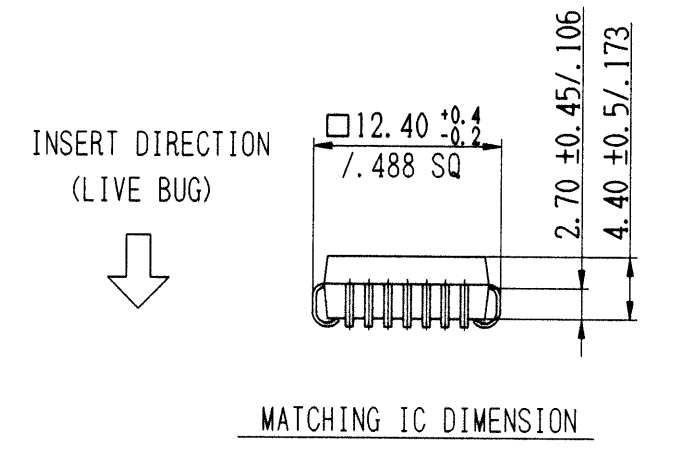
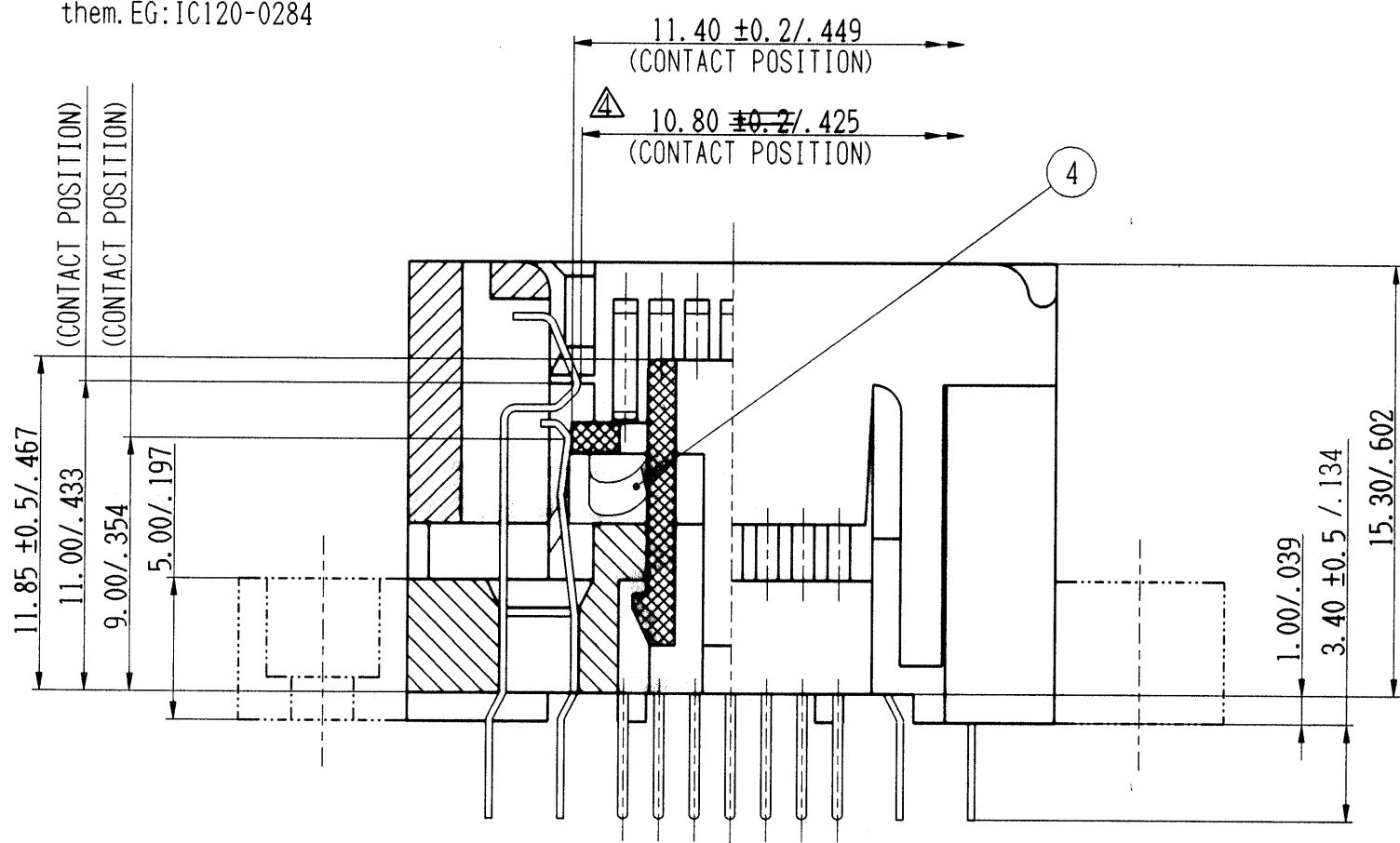
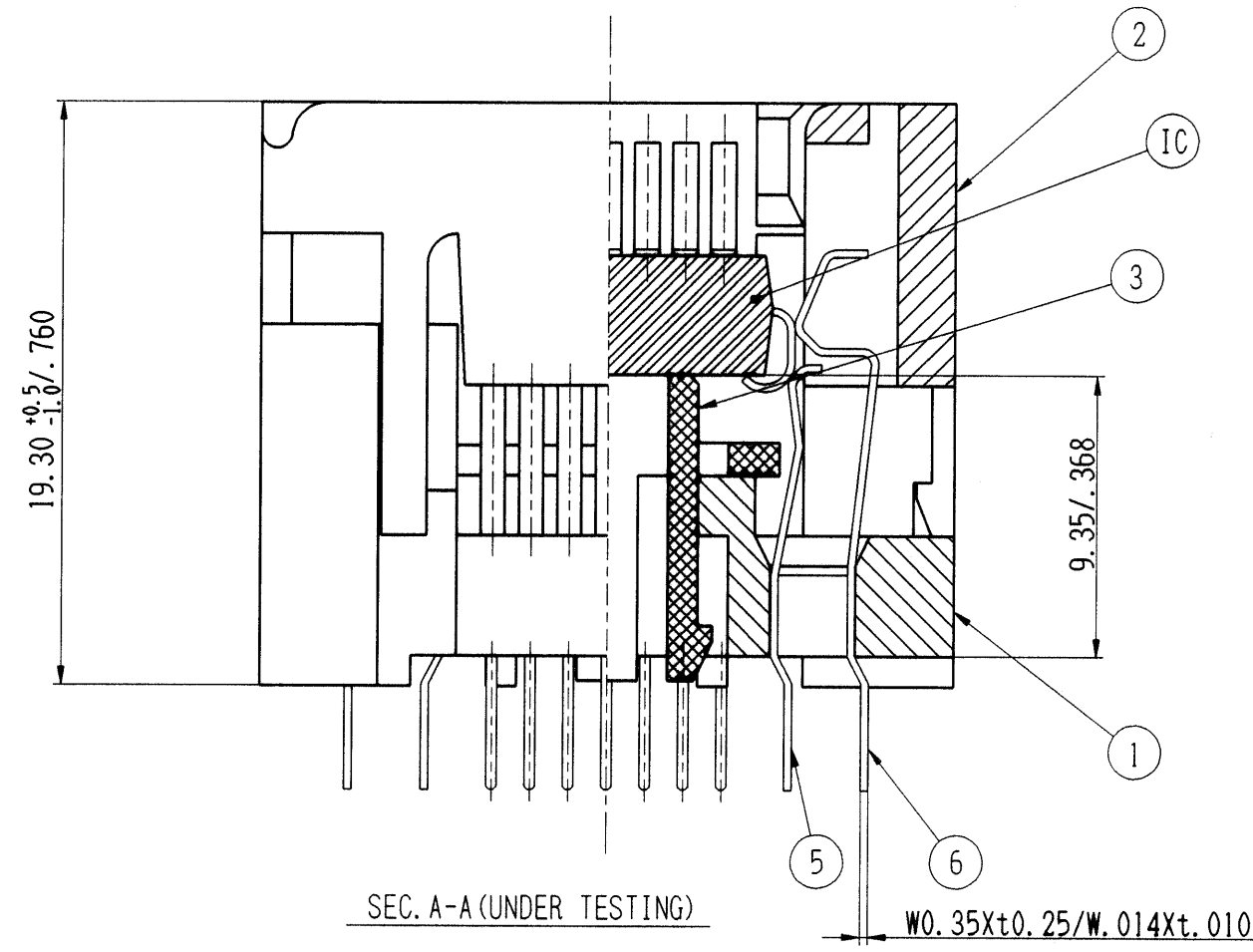
PART NUMBER IDENTIFICATION



SPECIFICATION

- INSULATION RESISTANCE: 1000MΩ min. at DC500V.
- WITHSTANDING VOLTAGE: AC700V for one minute.
- CONTACT RESISTANCE: 30mΩ max. at 10mA/20mV max.
- OPERATION TEMPERATURE: -40°C ~ +170°C
- NOMAL FORCE 20g mini. /contact at minimum displacement 0.3mm. 90g max. /contact at maximum displacement 0.8mm.

2-φ2.20/DIA.087 THRU HOLE.
SPOT FACING φ4.0/DIA.157
DEPTH 3.5/138



HANDLING INSTRUCTIONS (LIVE BUG)

Place the package right side up onto the plane and push downwards. Then lift insulator B up to the lock position.
For extraction, push insulator B downwards. The package comes up for easy removal with a vacuum or tweezers.

ITEM	DESCRIPTION	QNT.	MATERIAL	CONTENT	PART IDENT.
6	Contact 424	D	TABLE 1	BeCu t0.25	Ni-Au Pt (Class B) SL-8996
4	IC120-0204-005 LEVER	4	PPS		SM-11598
3	IC120-0284-*08 PLANE-2	1	PEI (GF)	Black	SL-10086
2	IC120-0284-108 INSULATOR B	1	△ PEI (GF)		SL-10202
1	IC120-0284-008** INSULATOR A	1	PEI (GF)		SL-10083

TABLE 1

PART TITLE	HOLE PATTERN	NO. OF CONTACT C/D	INSERT DIRECTION
IC120-0284-108**	A	14/14	LIVE BUG
IC120-0284-308**	B	12/16	LIVE BUG
IC120-0284-508**	C	16/12	LIVE BUG

TOLERANCES. ±0.3/±0.012
Unless otherwise specified dimensions.

山一電機株式会社
YAMAICHI ELECTRONICS Co., Ltd.

分類 (CLASS) QFJ (PLCC) -28pin

尺度 SCALE	承認 APP.	承認 APP.	検図 CHK.	製図 DRW.	設計 DSGN.
4/1					

名称 (TITLE) IC120-0284-*08**
図番 (DRW. NO.) KL-8452
Sheet No. 4/ REV. E



Компания «ЭлектроПласт» предлагает заключение долгосрочных отношений при поставках импортных электронных компонентов на взаимовыгодных условиях!

Наши преимущества:

- Оперативные поставки широкого спектра электронных компонентов отечественного и импортного производства напрямую от производителей и с крупнейших мировых складов;
- Поставка более 17-ти миллионов наименований электронных компонентов;
- Поставка сложных, дефицитных, либо снятых с производства позиций;
- Оперативные сроки поставки под заказ (от 5 рабочих дней);
- Экспресс доставка в любую точку России;
- Техническая поддержка проекта, помощь в подборе аналогов, поставка прототипов;
- Система менеджмента качества сертифицирована по Международному стандарту ISO 9001;
- Лицензия ФСБ на осуществление работ с использованием сведений, составляющих государственную тайну;
- Поставка специализированных компонентов (Xilinx, Altera, Analog Devices, Intersil, Interpoint, Microsemi, Aeroflex, Peregrine, Syfer, Eurofarad, Texas Instrument, Miteq, Cobham, E2V, MA-COM, Hittite, Mini-Circuits, General Dynamics и др.);

Помимо этого, одним из направлений компании «ЭлектроПласт» является направление «Источники питания». Мы предлагаем Вам помощь Конструкторского отдела:

- Подбор оптимального решения, техническое обоснование при выборе компонента;
- Подбор аналогов;
- Консультации по применению компонента;
- Поставка образцов и прототипов;
- Техническая поддержка проекта;
- Защита от снятия компонента с производства.



Как с нами связаться

Телефон: 8 (812) 309 58 32 (многоканальный)

Факс: 8 (812) 320-02-42

Электронная почта: org@eplast1.ru

Адрес: 198099, г. Санкт-Петербург, ул. Калинина, дом 2, корпус 4, литера А.